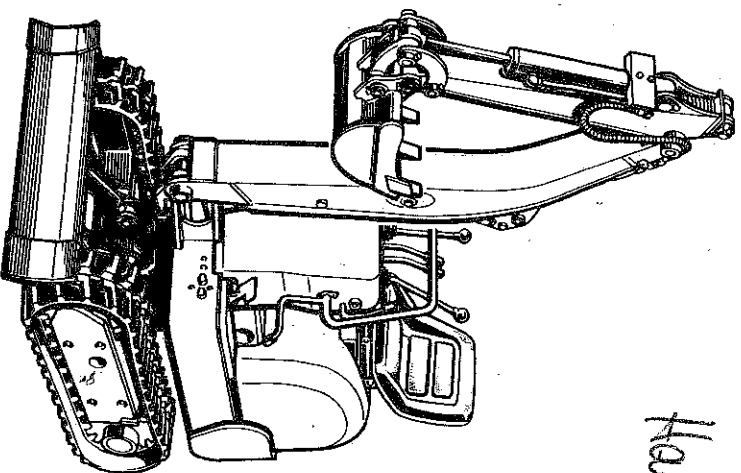


KUBOTA EXCAVATOR PELLETEUSE KUBOTA KUBOTA BAGGER

ILLUSTRATED PARTS LIST

Hauptübersetzung 25A LISTE DES PIÈCES
STÜCK LISTE

59460-41710



MODEL K-008α
MODELE
MODELL

20001~

Kubota

A02-L

A02-R

NOTICE

This Parts List is for the following purposes.

1. When ordering parts, check with this Parts List to confirm the part number and the name of parts.
2. When making repairs, refer to the illustrations in this Parts List.

This Parts List is subject to change without notice.

NOTE

Utilisation de ce livre

1. A la commande d'une pièce, chercher la référence et le nom de la pièce.
2. Pour les réparations, employez les illustrations. La liste des pièces peut-être modifiée sans préavis.

ACHTUNG

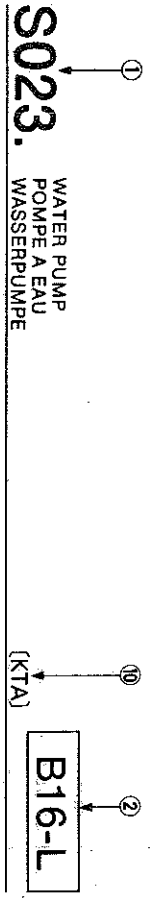
Die vorliegende Stückliste ist zur Verwendung der folgenden Fälle aufzubewahren:

1. Bei Bestellung der Teile anhand dieser Liste die Kennzahl und die Bezeichnung der Teile feststellen.
2. Bei Reparatur auf die Figur in der Stückliste Bezug nehmen. Änderungen dieser Bestandteilliste vorbehalten.

TABLE OF MODELS
TABLEAU DES MODELES
MODELLE TAFEL

| MODEL MODELE MODELL | CODE No. No. DE CODE CODE-Nr. | DESTINATION BESTIMM. UNGSORT | IRON FER EISEN | RUBBER CAOUTCHOUC GUMMI | ARM BRAS ARM | BUCKET GODET/DE PELLE KÜBEL | TO BE PROCURED ON-SITE A SE PROCURER SUR PLACE VOM ORTLICHEN FACHHANDEL ZU BEZIEHEN | ENGINE MOTEUR MOTOR |
|---------------------------|-------------------------------------|------------------------------------|----------------------|-------------------------------|-----------------------|-----------------------------------|---|---------------------------|
| K-008-2DHR80BK-EU | RA018-20010 | | | <input type="radio"/> | <input type="radio"/> | | <input type="radio"/> | D722-BH (18878-00000) |
| K-008-2DHNBK-EU | RA018-20090 | | | <input type="radio"/> | <input type="radio"/> | | <input type="radio"/> | |

INSTRUCTIONS



| REF. No. | PART No. | PART NAME | DESIGNATION | BEZEICHNUNG | QTY'S. No. | | | REMARKS |
|----------|--------------|------------------|-----------------------|--------------------|------------|---|---|-----------|
| | | | | | A | B | C | |
| 010 | 15800-7303-0 | ASSY. PUMP/WATER | POUMPE A EAU COMPLETE | GRUPPE WASSERPUMPE | ~15800 | | | Example-1 |
| 010 | 15800-7303-2 | ASSY. PUMP/WATER | POUMPE A EAU COMPLETE | GRUPPE WASSERPUMPE | ~15801 | | | Example-1 |
| 020 | 15800-7352-0 | FLANGE | BRICE | FLANSCH | ~15800 | | | Example-2 |
| 020 | 15800-7352-2 | FLANGE | BRICE | FLANSCH | ~15801 | | | Example-2 |
| 030 | 15800-7355-0 | BEARING | ROULEMENT A BILLES | KUGELLAGER | ~15800 | | | Example-3 |
| 030 | 15800-7355-0 | BEARING | ROULEMENT A BILLES | KUGELLAGER | ~15801 | | | Example-3 |

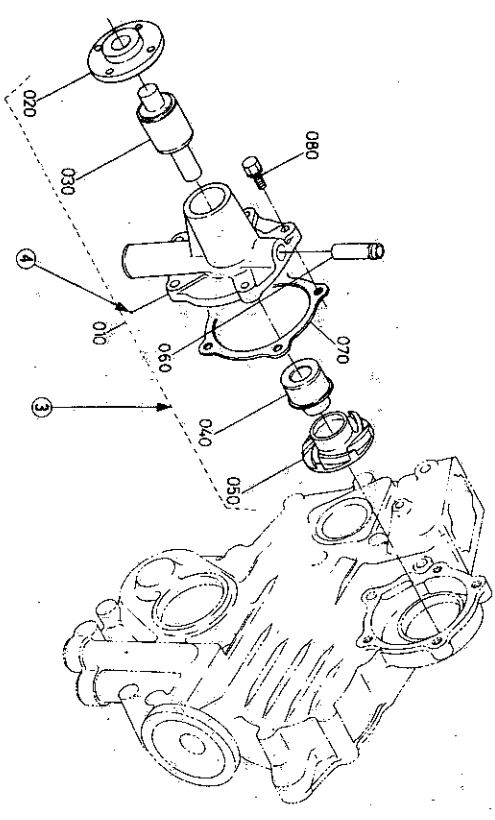
- ① Fig.No. Represents No. corresponding to each group name.
- ② L.No. Substitute for conventional page numbering. Left-hand pages of the parts list are numbered in [XXX-L], and the right-hand pages in [XXX-R]. The location No. are also used in numerical index at the end of parts list.
- ③ Components The components of an assembly are identified by a bracket of dotted lines.
- ④ Point Indicates that the parts is not sold independently.
- ⑤ REF.No. Reference numbers are assigned to parts in the illustration. The code number of a part in the illustration can be identified by referring to the same reference number in the parts list.
- ⑥ Model name The name of the basic model is indicated in this column. Other applicable models are indicated on the "REMARKS" column ⑨.
- ⑦ S.No. Indicates a group of serial numbers to which a design change is applied.
- ⑧ I.C. Indicates the interchangeability of parts due to design change.
Example-1 indicates that a new part can replace an old part, but not vice versa.
15800-7303-0 is applicable to the first serial number to S.No. 15000.
15800-7303-2 is applicable to the first serial number and above.
Example-2 indicates that the new and old parts are not interchangeable.
15800-7352-0 is applicable to the first serial number to S.No. 15000.
15800-7352-2 is applicable to S.No. 15001 and above.
Example-3 indicates that the new and old parts are interchangeable. Both 15800-7355-0 and 15830-7355-0 are applicable to the first serial number and above.
- ⑨ REMARKS In this column, enter other applicable model names, dimensions and other special items.
- ⑩ Specifications The types and destinations of sister models are indicated. These indications are given to tell their relevant pages in this book.
- ⑪ SET Parts marked with "SET" in the Remarks column are sold in sets.

INSTRUCTION

① **S023.** WATER PUMP
POMPE A EAU
WASSERPUMPE

② **B16-L**

(KTA)

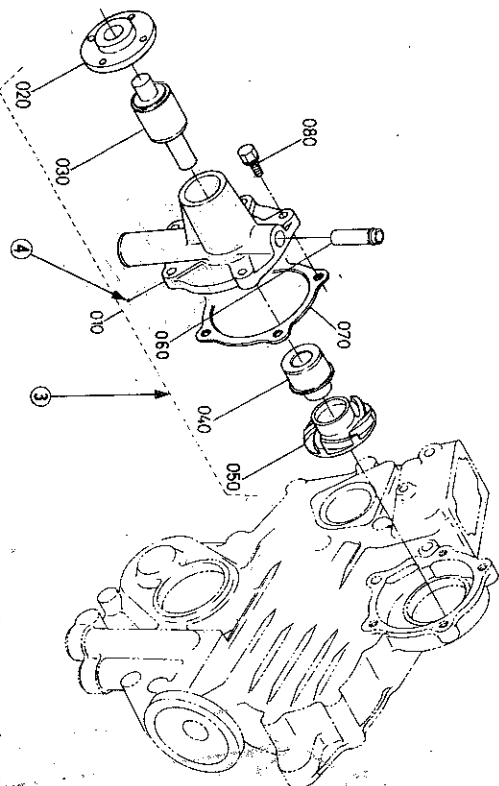


| REF No | PART No | PART NAME | DESIGNATION | BEZEICHNUNG | QTY/S No | REMARKS |
|--------|--------------|-----------------|----------------------|-------------------|----------|-------------|
| | | | | | A B C | |
| 010 | 15800-7303-0 | ASSY PUMP/WATER | POMPE A EAU COMPLETE | GRUPE WASSERPUMPE | 15800 | [Example-1] |
| 010 | 15800-7303-2 | ASSY PUMP/WATER | POMPE A EAU COMPLETE | GRUPE WASSERPUMPE | 15801 | [Example-1] |
| 020 | 15800-7352-0 | FLANGE | BRIDE | FLANSCH | 15800 | [Example-2] |
| 020 | 15800-7352-2 | FLANGE | BRIDE | FLANSCH | 15801 | [Example-2] |
| 030 | 15800-7355-0 | BEARING | ROULEMENT A BILLES | KUGELLAGER | 15800 | [Example-3] |
| 030 | 15830-7355-0 | BEARING | ROULEMENT A BILLES | KUGELLAGER | 15801 | [Example-3] |
| | | | | | | [Example-1] |
| | | | | | | [Example-2] |
| | | | | | | [Example-3] |

- ① No. de Fig..... Représente le No. de chaque nom de groupe.
- ② No. d'emplacement ... Représente le substitut du numérotage de page ordinaire. Les pages du côté gauche de la liste des pièces détachées sont numérotées en [XXX-1]. Celles du côté droit sont numérotées en [XXX-R]. Les No. d'emplacement sont également utilisés dans l'index numérique à la fin de la liste des pièces détachées.
- ③ Composantes..... Les composantes d'un ensemble sont identifiées par des parenthèses en pointillé.
- ④ Point..... Indique que la pièce n'est pas à vendre toute seule. Elle doit être commandée avec l'ensemble (REF.No. 010) qui la contient.
- ⑤ REF.No..... Des numéros de référence sont donnés aux pièces représentées dans l'illustration. Le numéro de code d'une pièce de l'illustration peut être identifié en se reportant au même numéro de référence indiqué dans la liste des pièces détachées.
- ⑥ Nom de type..... Le nom du type de base est indiqué dans cette colonne. Les autres modèles sont indiqués dans la colonne des "REMARKS" ⑨.
- ⑦ S.No..... Indique un groupe de numéros de série qui a subi des modifications de modèle.
- ⑧ I.C..... Indique la permutabilité des pièces due à un changement dans le modèle. (permutabilité)
 - Exemple-1..... Indique que la nouvelle pièce peut remplacer la vieille, mais pas vice versa.
 - Le 15800-7303-0 s'applique au premier numéro de série jusqu'au No.S. 15000.
 - Le 15800-7303-2 s'applique au premier numéro de série et à ceux ci-dessus. X indique que la nouvelle et vieille pièces ne sont pas interchangeable.
 - Exemple-2..... Le 15800-7352-0 s'applique au premier numéro de série jusqu'au No.S. 15000.
 - Le 15800-7352-2 s'applique au No.S. 15001 et à ceux-ci-dessus.
 - Indique que la nouvelle pièce et la vieille pièce sont interchangeable. Toulas deux numéros 15800-7355-0 et 15830-7355-0 sont applicables a premier numéro de cette depuis.
- ⑨ REMARKS..... Cette colonne renferme d'autres noms de modèles applicables, les dimensions et autres éléments spéciaux.
- ⑩ Spécifications..... Les types et les destinations des modèles soeurs sont indiqués. Ces indications sont données pour donner leurs pages relatives dans ce livre.
- ⑪ SET..... Les pièces marquées par "SET" dans la colonne de Remarques sont vendues en le jeu.

ERKLÄRUNG

①
S023.
WATER PUMP
POMPE A EAU
WASSERPUMPE



⑩
(KTA)
B16-L

| REF No | PART No | PART NAME | DESIGNATION | BEZEICHNUNG | QTY/S.N. | | | REMARKS |
|--------|--------------|-----------------|-----------------------|--------------------|----------|---|------|-----------|
| | | | | | A | B | I.C. | |
| 010 | 15800-7303-0 | ASSY PUMP/WATER | POUMPE A EAU COMPLETE | GRUPPE WASSERPUMPE | ~ 1500 | | | Example-1 |
| 010 | 15800-7303-2 | ASSY PUMP/WATER | POUMPE A EAU COMPLETE | GRUPPE WASSERPUMPE | 1500 | | | Example-1 |
| 020 | 15800-7352-0 | FLANGE | BRIDE | FLANSCH | ~ 1500 | | | Example-2 |
| 020 | 15800-7352-2 | FLANGE | BRIDE | FLANSCH | 1500 | | | Example-2 |
| 030 | 15800-7335-0 | BEARING | ROULEMENT A BILLES | KUGELLAGER | ~ 1500 | | | Example-3 |
| 030 | 15830-7335-0 | BEARING | ROULEMENT A BILLES | KUGELLAGER | 1500 | | | Example-3 |

- ① Abb.Nr. Diese Nummer bezieht sich auf die jeweilige Gruppenbezeichnung.
- ② Such-Nr. Diese Nummer ersetzt die Seitenzahl. Die linken Seiten der Ersatzteilliste tragen die Nummern **XXXX-L**, die rechten Seiten die Nummern **XXXX-R**. Die Such-Nr. wird ebenfalls im numerischen Index am Ende der Ersatzteilliste aufgeführt.
- ③ Einzelteile Die Einzelteile einer Baugruppe sind durch eine Klammer aus gestrichelten Linien gekennzeichnet.
- ④ Punkte Punktierung zeigt an, daß das entsprechende Teil nicht einzeln erhältlich ist. Die gesammte Baugruppe, die dieses Teil beinhaltet muß bestellt werden. (REF.No. 010).
- ⑤ REF. No. Die Teile in den Abbildungen sind mit Bezugsnummern versehen. Die Kennnummer eines der abgebildeten Teile erhalten Sie, wenn Sie unter der Bezugsnummer in der Ersatzteilliste nachsehen.
- ⑥ Typenbezeichnung .. In dieser Spalte wird die Bezeichnung des Grundtype aufgeführt. Weiter Modelle, die verwendet werden können werden unter "REMARKS" in Spalte ⑨ angegeben.
- ⑦ S. No. Bezeichnet eine Gruppen Seriennummern, bei der Änderungen in der Ausführung vorgenommen wurden.
- ⑧ I.C. Bezeichnet die Austauschmöglichkeit der Teile untereinander bei einer Änderung in der Ausführung.
 Beispiel-1 besagt, daß das alte Teil durch ein neues ersetzt werden kann, nicht jedoch umgekehrt. 15800-7303-0 bezieht sich auf die erste Serien Nr. und darüber S.No. 15000, 15800-7303-2 bezieht sich auf die erste Serien Nr. und darüber.
 Beispiel-2 besagt, daß alte und neue Teile nicht austauschbar sind. 15800-7352-0 bezieht sich auf die erste Serien Nr. bis S.No. 15000, 15800-7352-2 bezieht sich auf S.No. 15001 und darüber.
 Beispiel-3 besagt, daß alte und neue Teile austauschbar sind. Beiderseitig 15800-7355-0 und 15830-7355-0 bezieht sich auf die erste Serien Nr. und darüber.
- ⑨ REMARKS In dieser Spalte finden Sie weitere verwendbare Modellbezeichnungen, Abmessungen und andere besondere Angaben.
- ⑩ Spezifikationen Die Typen und Bestimmungsorte der Schwestermodelle sind angegeben. Die Angaben beziehen sich auf die entsprechenden Seiten in diesem Handbuch.
- ⑪ SET Die in der Bemerkungen-Spalte mit "SET" gekennzeichneten Teile werden nach dem Satz verkauft.

■ Attachments

Various types of bulldozers, buckets, arms and crawlers are described in the parts list.

Each attachment has its dimension "L" shown in its remarks column of the parts list; to order a part, specify its dimension "L".

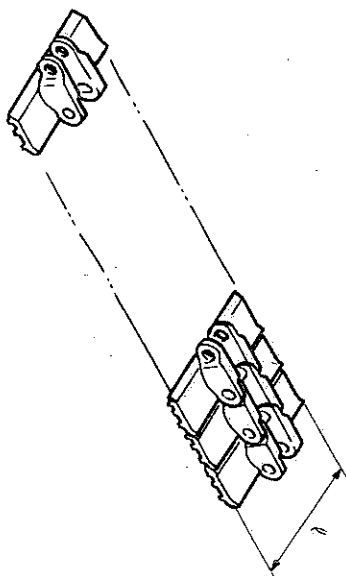
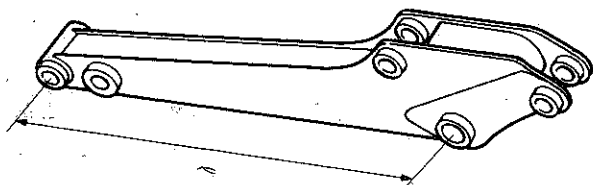
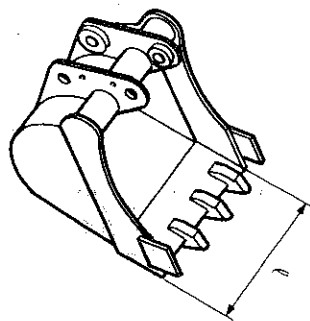
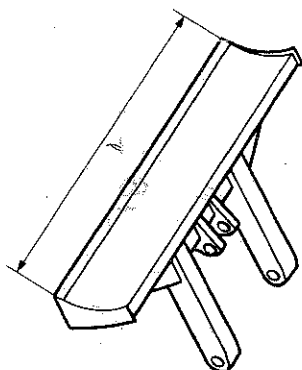
■ Accessoires

Divers types de bulldozers, bennes, bras et chenilles sont décrits dans la liste des pièces. Chaque accessoire possède sa dimension "L". Indiqué sur sa colonne de remarques de la liste des pièces; pour commander une pièce, spécifier sa dimension "L".

■ Zusatzgeräte

In dieser Teilliste sind verschiedene Ausführungen von Planierraupen, Schaufeln, Ausleger und Raupenkettten beschrieben.

Bei jedem Zusatzgerät wird das Abmaß "L" in der Spalte "Anmerkungen" der Teilliste vermerkt. Bei einer Teilebestellung daher das Abmaß "L" angeben.



SECTION CONTENTS

SEKTION INHALT

[MODEL K-008 α(20001~)]

[MODELL K-008 α(20001~)]

L.No.
FROM TO

SUCH-Nr.
VON BIS

| | | |
|----------------------------|-------|-------|
| 1. ENGINE..... | B01-L | B16-R |
| 2. FUEL SYSTEM | C01-L | C02-L |
| 3. ELECTRICAL SYSTEM | C02-R | C04-R |
| 4. PUMP/MOTOR SYSTEM | C05-L | C08-R |
| 5. CONTROL VALVE | C09-L | C14-R |
| 6. CONTROL LEVER | C15-L | D03-L |
| 7. HYDRAULIC SYSTEM | D03-R | D12-L |
| 8. FRONT ATTACHMENTS..... | D12-R | D15-R |
| 9. TRACK FRAME | D16-L | E01-R |
| 10. SWIVEL FRAME | E02-L | E05-R |
| 11. LABELS..... | E06-L | E06-R |
| 12. ACCESSORIES..... | E07-L | E07-L |
| NUMERICAL INDEX..... | F01-L | END |

| | | |
|----------------------------------|-------|-------|
| 1. MOTOR..... | B01-L | B16-R |
| 2. BRENNSTOFF SYSTEM | C01-L | C02-L |
| 3. ELEKTRISCH SYSTEM | C02-R | C04-R |
| 4. PUMPE/MOTOR SYSTEM | C05-L | C08-R |
| 5. KONTROLLVENTIL..... | C09-L | C14-R |
| 6. KONTROLLRAHMEN | C15-L | D03-L |
| 7. OLDDRUCKREGULATOR SYSTEM..... | D03-R | D12-L |
| 8. ANHAFTEN VON STIRN | D12-R | D15-R |
| 9. SPURRAHMEN..... | D16-L | E01-R |
| 10. RAHMEN VON DREHEN..... | E02-L | E05-R |
| 11. AUFKLEBER | E06-L | E06-R |
| 12. ZUBEHOER | E07-L | E07-L |
| NUMERISCHEN INDEX | F01-L | ENDE |

CONTENU EN SECTIONS

[MODELE K-008 α(20001~)]
No. DEM-
PLACEMENT
DE A

| | | |
|----------------------------------|-------|-------|
| 1. MOTEUR..... | B01-L | B16-R |
| 2. SYSTEME DE COMBUSTIBLE..... | C01-L | C02-L |
| 3. SYSTEME ELECTRIQUE..... | C02-R | C04-R |
| 4. SYSTEME DE POMPE/MOTEUR | C05-L | C08-R |
| 5. SOUPAPE DE CONTROL..... | C09-L | C14-R |
| 6. LEVIER DE COMMANDE..... | C15-L | D03-L |
| 7. SYSTEME HYDRAULIQUE..... | D03-R | D12-L |
| 8. ATTACHEMENT AVANT | D12-R | D15-R |
| 9. CADRE DE PISTE..... | D16-L | E01-R |
| 10. CADRE DE PIVOT | E02-L | E05-R |
| 11. ETIQUETTES..... | E06-L | E06-R |
| 12. ACCESSOIRES..... | E07-L | E07-L |
| INDEX NUMERIQUE | F01-L | FIN |

ALPHABETICAL INDEX

A08-L

MODEL:K-008 (ALPHA)

| PART NAME | L.No. (PAGE) | PART NAME | L.No. (PAGE) |
|-------------------------------------|-----------------|---------------------------------|-----------------|
| AIR CLEANER ELEMENT..... | B15-R | DOZER LEVER..... | D02-R |
| AIR CLEANER ELEMENT..... | B15-R | DRAIN HOSE..... | B13-R |
| AIR FILTER, INNER..... | B15-R | DRIVE LEVER RH..... | C18-R |
| ALTERNATOR..... | B10-L | DRIVE MOTOR..... | C06-R |
| ALTERNATOR(COMPONENT PARTS)..... | B10-R | DRIVE SPROCKET..... | C06-L |
| ARM CYLINDER..... | D10-L | DYNAMO..... | B10-L |
| ARM VALVE..... | C09-R | DYNAMO(COMPONENT PARTS)..... | B10-R |
| ASSY ARM..... | C10-R | ENGINE STOP LEVER..... | E06-L |
| | D13-R | | B08-L |
| | | | B06-L |
| BATTERY..... | C02-R | ENGINE STOP SOLENOID..... | B06-L |
| BATTERY CABLE..... | C02-R | EXHAUST MANIFOLD..... | B06-L |
| BATTERY GROUND CABLE..... | C02-R | EXHAUST VALVE..... | B15-L |
| BEARING (SWIVEL)..... | E03-L | EXHAUST VALVE GUIDE..... | B02-L |
| BLADE..... | D15-L | | |
| BLADE CYLINDER..... | D11-L | FAN..... | B10-L |
| BLADE VALVE..... | C09-R | FAN BELT DRIVE PULLEY..... | B10-L |
| | C12-L | FAN PULLEY..... | B10-L |
| BONNET..... | E04-L | FLYWHEEL..... | B11-L |
| BOOM CYLINDER..... | D13-L | FORK LEVER..... | B07-R |
| BOOM VALVE..... | C09-R | FUEL CAMSHAFT..... | B05-R |
| | C14-L | FUEL FILTER..... | C01-L |
| BRETHER ELEMENT..... | B03-L | FUEL GAUGE SENSOR..... | C02-L |
| BUCKET CYLINDER..... | D14-R | FUEL PUMP..... | C01-L |
| BUCKET LINK..... | D14-L | FUEL TANK..... | C01-L |
| BUCKET VALVE..... | C13-R | FUEL TUBE..... | C01-R |
| | C04-L | FUSE..... | C03-L |
| | | | |
| CAMSHAFT..... | B04-R | GASKET CYLINDER HEAD..... | B02-L |
| CAMSHAFT IDLE GEAR..... | B04-R | GASKET INTAKE MANIFOLD..... | B14-R |
| CARRIAGE OIL FILTER..... | B02-R | GASKET MUFFLER..... | B16-L |
| CHANGE LEVER..... | D01-R | GEAR CASE..... | B02-R |
| CHANGE LEVER..... | D02-L | GEAR PUMP..... | C05-L |
| CHANGE VALVE..... | C14-R | GEAR PUMP(COMPONENT PARTS)..... | C05-R |
| CONNECTING ROD..... | B05-L | GLOW PLUG..... | B08-R |
| CONNECTING ROD BEARING..... | C15-R | GOVERNOR..... | B07-R |
| CONTROL LEVER..... | C16-L | | B08-L |
| CONTROL LEVER FRAME..... | C15-L | | |
| CONTROL VALVE..... | C09-R | HANDRAIL..... | E03-R |
| CONTROL VALVE(COMPONENT PARTS)..... | C09-R | HEAD GASKET..... | B02-L |
| CRANKCASE..... | B02-L | HOOD..... | E04-L |
| CRANKPIN METAL..... | B05-L | HORN..... | C03-L |
| CRANKSHAFT..... | B05-L | HORN METER..... | C03-R |
| CRANKSHAFT GEAR..... | B05-L | HYDRAULIC CONTROL VALVE..... | C09-L |
| CRANKSHAFT METAL..... | B05-L | HYDRAULIC COUPLER HOSE..... | C09-L |
| CYLINDER HEAD..... | B02-L | | D05-L |
| CYLINDER HEAD COVER..... | B03-L | | D05-R |
| CYLINDER HEAD GASKET..... | B02-L | | D06-R |
| | | | D07-L |
| | | | D07-R |
| DIPSTICK..... | B01-R | | D08-L |

ALPHABETICAL INDEX

A08-R

MODEL:K-008 (ALPHA)

| PART NAME | L.No. (PAGE) | PART NAME | L.No. (PAGE) |
|--------------------------------------|-----------------|-------------------------------|-----------------|
| HYDRAULIC COUPLER HOSE..... | D08-R | RADIATOR..... | B13-L |
| HYDRAULIC SUCTION HOSE..... | D03-R | RADIATOR CAP..... | B13-L |
| | | REGULATOR..... | C03-L |
| | | REGULATOR..... | B11-L |
| IDLE GEAR..... | B04-R | ROCKER ARM..... | B14-L |
| IDLER..... | D16-R | ROCKER ARM SHAFT..... | B14-L |
| INJECTION PIPE..... | B08-R | ROCKER JOINT..... | C08-L |
| INJECTION PUMP..... | B07-L | RUBBER GRAWLER..... | E01-R |
| INJECTION PUMP(COMPONENT PARTS)..... | B07-L | | |
| INLET PIPE..... | B15-R | | |
| INLET VALVE..... | B14-L | S/P LEVER..... | D03-L |
| INSTRUCTION MANUAL..... | E07-L | SEAT..... | E05-R |
| INTAKE HOSE..... | B15-R | SERVICE PORT VALVE..... | C12-R |
| INTAKE MANIFOLD..... | B14-R | SPEED CONTROL PLATE..... | B08-L |
| INTAKE MANIFOLD GASKET..... | B14-R | SPONGE..... | E04-R |
| INTAKE VALVE..... | B14-L | STARTER..... | B11-L |
| INTAKE VALVE GUIDE..... | B02-L | STARTER KEY..... | B11-R |
| | | STARTER SWITCH..... | C03-R |
| | | STARTER(COMPONENT PARTS)..... | C03-R |
| LABELS..... | E08-R | STEP..... | E03-R |
| | | SWING BRACKET..... | D12-R |
| | | SWING CYLINDER..... | D11-R |
| MAIN BEARING..... | B05-L | SWING FRAME..... | E02-L |
| MAIN BEARING CASE..... | B04-L | SWING LEVER..... | B01-R |
| MANIFOLD GASKET, INTAKE..... | B14-R | SWING VALVE..... | C09-R |
| MANIFOLD, EXHAUST..... | B15-L | | |
| MANIFOLD, INLET..... | B14-R | SWITCH, STARTER..... | C03-L |
| MUFFLER..... | B16-L | SWIVEL BEARING..... | E03-R |
| MUFFLER BRACKET..... | B16-L | SWIVEL GEAR CASE..... | E02-R |
| MUFFLER GASKET..... | B16-L | SWIVEL JOINT..... | C08-L |
| | | SWIVEL JOINT SHAFT..... | C08-L |
| | | SWIVEL MOTOR..... | C07-R |
| | | SWIVEL VALVE..... | C09-R |
| | | | C10-L |
| NOZZLE HOLDER(COMPONENT PARTS)..... | B08-R | | |
| | B09-L | | |
| | | | |
| OIL DRAIN PLUG..... | C08-R | TAPPET..... | B04-R |
| OIL FILLER PLUG..... | B03-L | THERMOSTAT..... | B12-L |
| OIL FILTER..... | B01-R | THRUSTLE LEVER..... | B12-L |
| OIL FILTER CARTRIDGE..... | B02-R | TOOL..... | E07-L |
| OIL GAUGE..... | B01-R | TRACK CYLINDER..... | D12-L |
| OIL LEVEL GAUGE..... | C08-R | TRACK FRAME..... | D16-L |
| OIL PAN..... | B01-R | TRACK ROLLER..... | E01-L |
| OIL PIPING (RETURN)..... | B04-L | TRACK ROLLER SHAFT..... | E01-L |
| OIL PIPING (SUCTION)..... | C03-R | TRAVEL LEVER RH..... | C15-R |
| OIL PUMP..... | B01-L | TRAVEL VALVE..... | C11-R |
| OIL SWITCH..... | B01-L | | |
| OPERATOR S MANUAL..... | E07-L | | |
| | | | |
| | | | |
| PISTON..... | B05-L | VALVE COVER..... | B03-L |
| PISTON PIN..... | B05-L | VALVE GUIDE..... | B02-L |
| PISTON PIN BUSH..... | B05-L | VALVE SPRING..... | B14-L |
| PISTON RING..... | B05-L | VALVE EXHAUST..... | B14-L |
| PUSH ROD..... | B04-R | VALVE, INTAKE..... | B14-L |

ALPHABETICAL INDEX

A09-L

MODEL : K-008 (ALPHA)

| PART NAME | L. No. (PAGE) | PART NAME | L. No. (PAGE) |
|------------------------|---------------|-----------|---------------|
| -M- | | | |
| WATER FLANGE..... | B12-L | | |
| WATER PUMP..... | B12-R | | |
| WATER RETURN HOSE..... | B12-L | | |
| | B12-R | | |
| WEIGHT..... | E05-L | | |
| WHEEL LUG NUT..... | D08-R | | |
| WIRING HARNESS..... | C04-R | | |

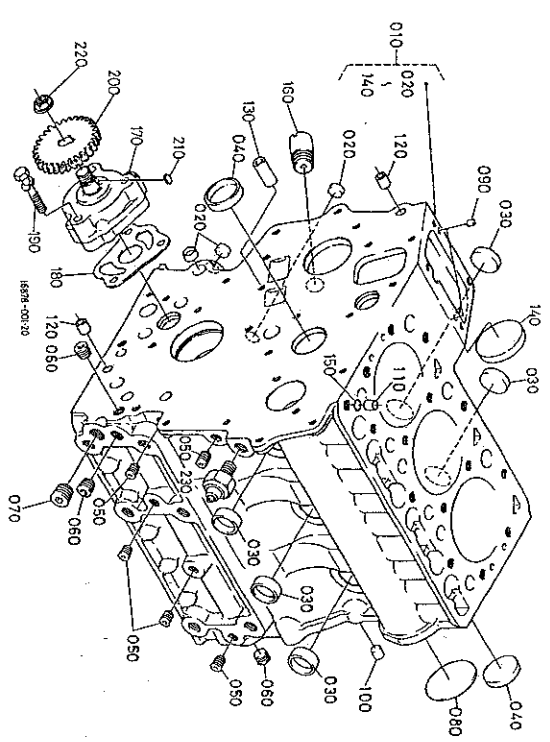
INDEX ALPHABETIQUE

A09-R

MODELE : K-008 (ALPHA)

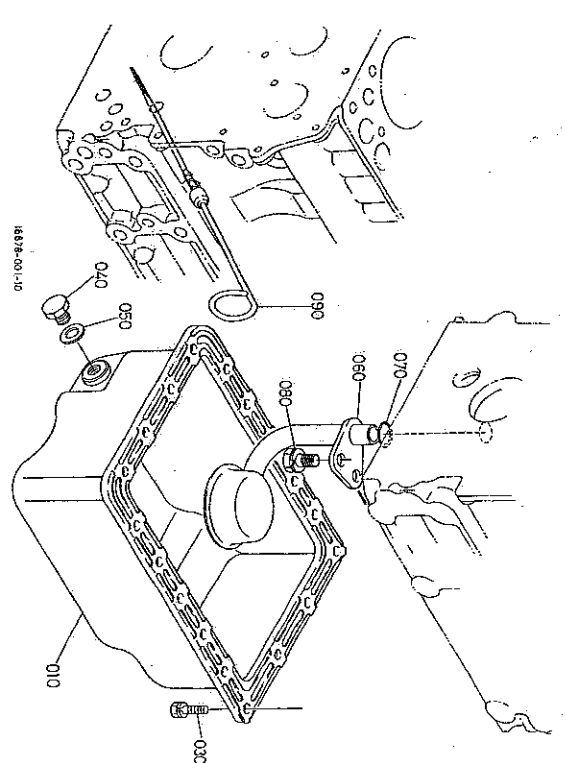
| DESIGNATION | NUMERICAL REFERENCE (PAGE) | DESIGNATION | NUMERICAL REFERENCE (PAGE) |
|---------------------------------------|----------------------------|--|----------------------------|
| -A- | | | |
| ALTERNATEUR..... | B10-L | DEMARREUR..... | B11-L |
| ALTERNATEUR(PARTIES COMPOSANTES)..... | B10-R | DEMARREUR(PARTIES COMPOSANTES)..... | B11-R |
| AMPOULE..... | C04-L | DENTS..... | B11-R |
| ARBRE A CAMES..... | B04-R | DISTRIBUTEUR..... | D14-R |
| | B05-R | DISTRIBUTEUR(PARTIES COMPOSANTES)..... | C09-R |
| ARBRE DE GALET D'ASS..... | E01-L | | |
| AVERTISSEUR..... | C03-L | -E- | |
| AXE D'ACCELERATEUR..... | B08-L | ECROU DE ROUE..... | D08-R |
| AXE DE CULBUTEUR..... | B14-L | ELECTROVALVANT..... | B08-L |
| AXE DE PISTON..... | B05-L | ELEMENT DE FILTRE A AIR..... | B15-R |
| -B- | | | |
| BAQUE DE BIELLE..... | B05-L | ELEMENT D'INJECTEUR..... | B09-L |
| BALANCEMENT CYLINDRE..... | D11-R | EPONGE..... | E04-R |
| BATTERIE..... | C02-R | ETIQUETTE..... | E08-R |
| BIELLE..... | B05-L | -F- | |
| BLOC MOTEUR..... | B01-L | FILTRE A AIR..... | B15-R |
| BOITIER D'ENGRENAGE A PIVOT..... | E02-R | FILTRE A CARBURANT..... | C01-L |
| BOUCHON DE RADIATEUR..... | B13-L | FILTRE D'HUILE..... | C02-L |
| BOUCHON DE VIDANGE..... | C08-R | FLECHE..... | B01-R |
| BOUCHON REMPLIS HUILE..... | B03-L | FLECHE CYLINDRE..... | D13-L |
| | C08-R | FUSIBLE..... | D03-L |
| BOUGIE DE PRECHAUFFAGE..... | B08-R | -G- | |
| BRAS COMPLET..... | D13-R | GALET DE CHENILLE..... | E01-L |
| BRAS CYLINDRE..... | D10-L | GALET CYLINDRE..... | D10-R |
| BRIDE A EAU..... | B12-L | GUIDE DE SOUPAPE..... | B02-L |
| -C- | | | |
| CABLE DE BATTERIE..... | C02-R | -H- | |
| CABLE DE TERRE..... | C02-R | HARNES DE FIL..... | C04-R |
| CADRE DE CONTROL..... | C15-L | -I- | |
| CADRE DE PISTE..... | D16-L | INTERMEDIAIRE..... | D16-R |
| CAPOT..... | E04-L | -J- | |
| CARTER DE DISTRIBUTION..... | B02-R | JABGE D'HUILE..... | B01-R |
| CARTER D'HUILE..... | B01-R | JABGE D'HUILE LEVIER..... | C08-R |
| CARTOUCHE D'HUILE..... | B02-R | JOINT DE COLLECTEUR ADMISSION..... | B14-R |
| CHANGEMENT SOUPAPE..... | D14-R | JOINT DE SILENCIEUX..... | B16-L |
| CHASSIS PIVOT..... | E02-L | JOINT ROTATIF..... | C08-L |
| CHENILLE CYLINDRE..... | D12-L | JUE DE SEGMENTS..... | B05-L |
| CHENILLE DE CACOUTCHOUC..... | E01-R | -L- | |
| CIRCUIT HYDRAULIQUE (RETOUT)..... | D04-L | LAME..... | D15-L |
| CIRCUIT HYDRAULIQUE (SUCTION)..... | D03-R | LAME CYLINDRE..... | D11-L |
| CLAVETTE..... | C03-R | LEVIER A FOURCHE..... | B07-R |
| COLLECTEUR D'ADMISSION..... | B14-R | LEVIER D'ARRET..... | B08-L |
| COLLECTEUR D'ECHAPPEMENT..... | B15-L | LEVIER D'ARRET DU MOTEUR..... | B06-L |
| COMBUSTIBLE DE UNITE..... | C02-L | LEVIER DE CHANGEMENT..... | D01-R |
| COMPTEUR D'HEURES..... | C03-R | LEVIER DE CHANGEMENT..... | C15-R |
| CONTACTEUR A GLE..... | C03-R | LEVIER DE COMMANDE..... | C16-L |
| CONTACTEUR A GLE..... | C03-R | LEVIER DE DEPLACEMENT D..... | C16-R |
| CONTREPOIDS..... | E05-L | | |
| COURONNE DE DEMARREUR..... | B11-L | | |
| COUSSINET DE BIELLE..... | B05-L | | |
| COUSSINET DE VILBREQUIN..... | B05-L | | |
| COUV. THERMOSTAT..... | B12-L | | |
| COUVERCLE DE CULASSE..... | B03-L | | |
| CULASSE..... | B02-L | | |
| CULBUTEUR..... | B14-L | | |
| -D- | | | |

| BEZEICHNUNG | SUCH-Nr. (SEITE) | BEZEICHNUNG | SUCH-Nr. (SEITE) |
|---------------------------------------|---------------------|---------------------------|---------------------|
| MONTAGE ARM..... | D13-R | SCHWINGVENTIL..... | C11-L |
| MOTOR..... | G06-R | SENSOR..... | C02-L |
| MOTORABSTELLHEBEL..... | B06-L | SERVICE PORT VENTIL..... | C12-R |
| | | SICHERUNG..... | C03-L |
| | -N- | SITZ..... | E05-R |
| | | SPANNRAD..... | D16-R |
| NOCKENWELLE..... | B04-R | SPUR ZYLINDER..... | D12-L |
| | | SPURRAHMEN..... | D16-L |
| | | STOPSOLENOID..... | B06-L |
| | -O- | STOSSEL..... | B04-R |
| | | STOSSELSTANGE..... | B04-R |
| OEL LEITUNG (ANSAUGEN)..... | D03-R | | |
| OEL LEITUNG (RUECKSTROM)..... | D04-L | | -T- |
| OELINFUELLSTOPFEN..... | B03-L | THERMOSTAT..... | B12-L |
| | | TRAEGERAUSPUFFTOPF..... | B16-L |
| OELFILTER..... | C08-R | TRITTT..... | E08-R |
| OELFILTERPATRONE..... | B01-R | | |
| OELMESSER..... | B01-R | | -V- |
| OEL-MESS-STABHEBEL..... | C08-R | VENTILATOR..... | B10-L |
| OELPUMPE..... | B01-L | VENTILATORSCHEIBE..... | B10-L |
| OELWANNE..... | B01-R | VENTIL-FEDER..... | B14-L |
| | | VERBINDUNGSSTUECK..... | D14-L |
| | -P- | | |
| PLANERSCHILD ZYLINDER..... | D11-L | | |
| PLANERSCHILDHEBEL..... | D02-R | | -W- |
| PLANERSCHILDEVENTIL..... | C09-R | WASSERFLANCH..... | B12-L |
| | | WASSERPUMPE..... | B12-R |
| | | WASSERROHR..... | B12-R |
| PLEUELSTANGE..... | B06-L | WASSERROHR..... | B12-R |
| | | WELLELAUFROLLEN..... | E01-L |
| | -R- | | |
| RAHMEN VON DREHEN..... | E02-L | | -Z- |
| REGELUNGSVENTIL..... | C09-L | ZAHNRANZ..... | B11-L |
| REGELUNGSVENTILFEDER..... | C06-L | ZAHNUNG..... | D14-R |
| REGLER..... | B07-R | ZYLINDERKOPF..... | B02-L |
| | | ZYLINDERKOPFDECKEL..... | B03-L |
| REGULATOR..... | C03-L | ZYLINDERKOPFDICHTUNG..... | B02-L |
| RIEMSCHEIBE..... | B10-L | | |
| | -S- | | |
| SAUGROHR..... | B15-R | | |
| SCHALTHEBEL..... | C16-L | | |
| SCHALTUNG..... | D04-R | | |
| | | | |
| | D05-L | | |
| | D05-R | | |
| | D06-L | | |
| | D06-R | | |
| | D07-L | | |
| | D07-R | | |
| | D08-L | | |
| | D08-R | | |
| SCHWANN..... | E04-R | | |
| SCHWING ANTRIEBSZAHNRAD-GEHAEUSE..... | E02-R | | |
| SCHWINGENHEBEL..... | D01-R | | |
| SCHWINGENPEDAL..... | D02-L | | |
| SCHWINGUNGSMOTOR..... | C07-R | | |
| SCHWUNG ZYLINDER..... | D11-R | | |
| SCHWUNGAUSLEGER..... | D12-R | | |
| SCHWUNGRAD..... | B11-L | | |
| SCHWINGVENTIL..... | C09-R | | |



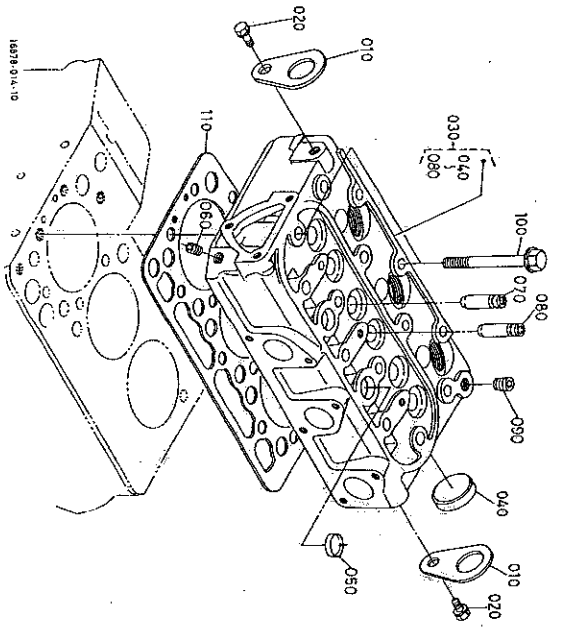
A:1D722-BH

| REF. No. PART No. BID-M | PART No. REFERENCE BESTELL-Nr. | PART NAME | DESIGNATION | BEZEICHNUNG | Q'TY/S. No. Q'TE/No. S. | I.C. STÜCK/S. N. | REMARKS BEMERKUNGEN |
|-------------------------------|--------------------------------------|----------------------|-----------------------|----------------------|----------------------------|---------------------|------------------------|
| 010 | 18682-0101-0 | COMP. CRANKCASE | BLOC MOTEUR COMPLET | KOMP. KURBELGEHAUSE | A | | |
| 020 | 18851-9828-0 | CAP, SEALING | PASTILLE | STIEGSEL, ABDICHTU | 3 | | |
| 030 | 18851-9827-0 | CAP, SEALING | PASTILLE | STIEGSEL, ABDICHTU | 5 | | |
| 040 | 15451-9827-0 | CAP, SEALING | PASTILLE | STIEGSEL, ABDICHTU | 2 | | |
| 050 | 15261-9801-0 | PLUG | BOUCHON | STOPFEN | 5 | | |
| 060 | 15821-9802-0 | PLUG | BOUCHON | STOPFEN | 5 | | |
| 070 | 15821-9803-0 | PLUG | BOUCHON | STOPFEN | 1 | | |
| 080 | 15261-9816-0 | PLUG, EXPANSION | BOUCHON EXPANSIBLE | STOPFSEL, AUSDEHNUNG | 1 | | |
| 090 | 05012-00508 | PIN, STRAIGHT | GOUILLON CYLINDRIQUE | ZYLINDERSTIFT | 2 | | |
| 100 | 05012-00814 | PIN, STRAIGHT | GOUILLON CYLINDRIQUE | ZYLINDERSTIFT | 2 | | |
| 110 | 15221-3368-0 | PIN, PIPE | GICLÉUR | ROHRSTIFT | 2 | | |
| 120 | 15221-3396-0 | PIN, PIPE | GICLÉUR | ROHRSTIFT | 2 | | |
| 130 | 17331-5919-0 | PIN, PIPE | GICLÉUR | ROHRSTIFT | 2 | | |
| 140 | 16851-1821-2 | COVER, FUEL CAMSHAFT | COUVR. ARBRE A CAMES | DECKELNockenwelle | 1 | | |
| 150 | 15221-3370-0 | O RING | JOINT TORIQUE | O RING | 1 | | |
| 160 | 15821-7334-0 | PIPE, WATER RETURN | TUYAU RETOUR D'EAU | WASSERROHR | 1 | | |
| 170 | 16851-3501-0 | ASSY. PUMP, OIL | ENS. POMPE A HUILE | ÖL-PUMPE | 1 | | |
| 180 | 16851-3515-2 | GASKET, OIL PUMP MA | JOINT POMPE A HUILE | DICHTUNG ÖL-PUMPE | 1 | | |
| 190 | 15841-9105-0 | BOLT | VIS | BOLZEN | 3 | | |
| 200 | 15841-3566-0 | GEAR, OIL PUMP DRIVE | PIGION ENTRAIN. POMPE | GETRIEBE | 1 | | |
| 210 | 05712-00408 | KEY, FEATHER | CLAVETTE | KEIL | 1 | | |
| 220 | 02783-50100 | NUT, FLANGE | ECCROU A EMBASE | FLANSCHEN-MUTTER | 1 | | |
| 230 | 15531-3901-0 | SWITCH, OIL | MANO-CONTACT D'HUILE | ÖLDRUCKSCHALTER | 1 | | |



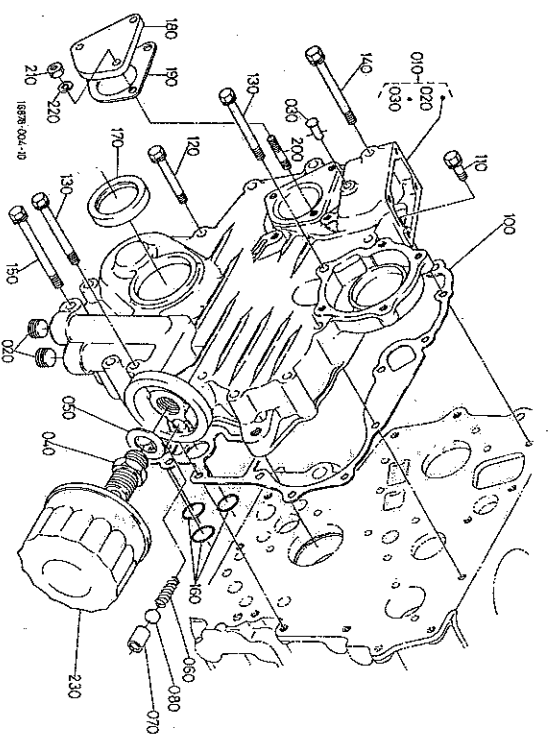
A:1D722-BH

| REF. No. PART No. BID-M | PART No. REFERENCE BESTELL-Nr. | PART NAME | DESIGNATION | BEZEICHNUNG | Q'TY/S. No. Q'TE/No. S. | I.C. STÜCK/S. N. | REMARKS BEMERKUNGEN |
|-------------------------------|--------------------------------------|---------------|----------------------|-----------------|----------------------------|---------------------|------------------------|
| 010 | 18867-0150-0 | COMP. OIL PAN | CARTER D'HUILE COMP. | KOMP. ÖLWANNE | A | | |
| 020 | 01023-50612 | BOLT | VIS | LEBNE SPALTE | 18 | | |
| 030 | 15221-3375-0 | PLUG | BOUCHON | BOLZEN | 1 | | |
| 040 | 50090-8898-0 | GASKET | JOINT | DICHTUNGSPLATTE | 1 | | |
| 050 | 50090-8898-0 | GASKET | JOINT | DICHTUNGSPLATTE | 1 | | |
| 060 | 18851-3211-0 | FILTER, OIL | FILTRE D'HUILE | ÖL-FILTER | 1 | | |
| 070 | 04814-00150 | O RING | JOINT TORIQUE | O RING | 1 | | |
| 080 | 01123-50814 | BOLT | VIS | BOLZEN | 1 | | |
| 090 | 18867-3641-2 | GASKET, OIL | JOINT D'HUILE | ÖLMESSSTAB | 1 | | |



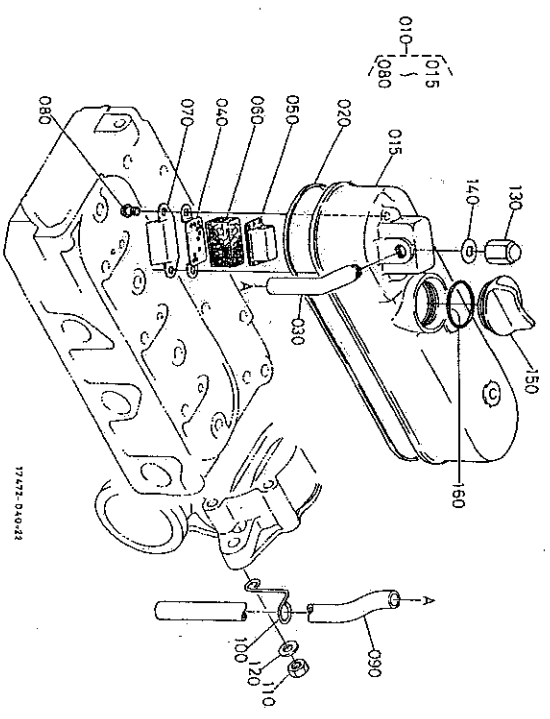
A:10722-8H

| REF No POS No BUD No | PART No. REFERENCE BESTELL-Nr. | PART NAME | DESIGNATION | BEZEICHNUNG | Q'TY/S No Q'TE/H/S STUECK/S N° | REMARKS REMARQUES BEMERKUNGEN |
|----------------------------|--------------------------------------|-----------------------|----------------------|------------------------|--------------------------------------|-------------------------------------|
| 010 | 15221-0175-0 | HOOK, ENGINE | ANNEAU DE LEVAGE | MOTOR-ANKERHAKEN | 2 | |
| 020 | 01123-50818 | BOLT | VIS | BOLZEN | 2 | |
| 030 | 17575-0304-2 | COMP CYLINDER HEAD | CULASSE COMPLET | KOPF ZYLINDERKOPF | 1 | |
| 040 | 15321-9826-0 | CAP SEALING | PASTILLE | STEPSSEL, ABDICHTU | 1 | |
| 050 | 15261-0387-0 | CAP SEALING | PASTILLE | STEPSSEL, ABDICHTU | 2 | |
| 050 | 15261-9801-0 | PLUG | BOUCHON | STOPFEN | 1 | |
| 070 | 15841-1384-0 | GUIDE, INLET VALVE | GUIDE SOUP D'ADMISS. | EINLAUSSVENTILLEHRUNG | 3 | |
| 060 | 15841-1386-0 | GUIDE, EXHAUST VALVE | GUIDE SOUP D'EGHP. | AUSLAUSSVENTILLEHRUNG | 3 | |
| 090 | 15841-9802-0 | PLUG | BOUCHON | STOPFEN | 1 | |
| 100 | 14501-0345-0 | BOLT, CYLINDER HEAD | VIS DE CYLINDRE | ZYLINDERKOPFSCHRAUBE | 14 | |
| 110 | 16871-0331-0 | GASKET, CYLINDER HEAD | JOINT DE CULASSE | DICHTUNG, ZYLINDERKOPF | 1 | |



A:10722-8H

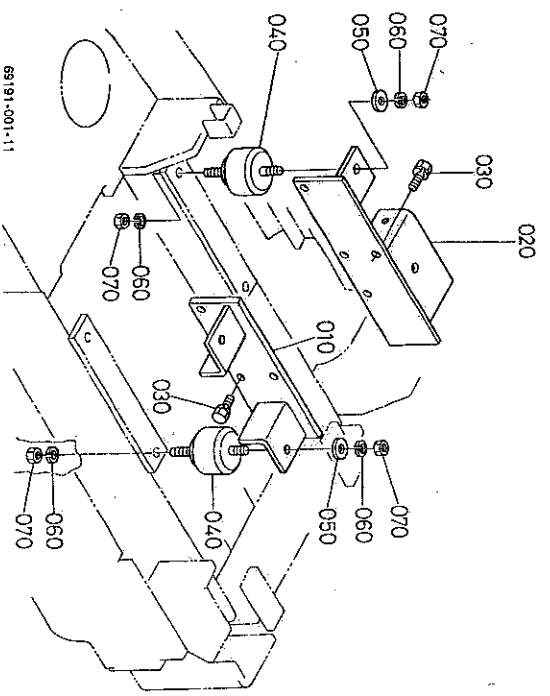
| REF No POS No BUD No | PART No. REFERENCE BESTELL-Nr. | PART NAME | DESIGNATION | BEZEICHNUNG | Q'TY/S No Q'TE/H/S STUECK/S N° | REMARKS REMARQUES BEMERKUNGEN |
|----------------------------|--------------------------------------|-----------------------|----------------------|---------------------|--------------------------------------|-------------------------------------|
| 010 | 19069-0402-4 | COMP CASE GEAR | CARTER DISTR. COMP. | KOPF GETRIEBEHAUSE | 1 | |
| 020 | 18851-9801-0 | PLUG | BOUCHON | STOPFEN | 2 | |
| 030 | 15841-5828-0 | PIN, START SPRING | DOUILLE DU RESSORT | STARTFEDERSTIFT | 1 | |
| 040 | 15841-3228-0 | JOINT, PIPE | RACCORD DE TUYAU | VERBINDUNGSSTUECK | 1 | |
| 050 | 15841-9401-0 | WASHER, PLAIN | RONDELLE FREIN | SCHUEBE | 1 | |
| 060 | 16851-3895-0 | SPRING | RESSORT | FEDER | 1 | |
| 070 | 15841-3693-0 | SEAT, VALVE | SIEGE DE SOUPE | SITZ, VENNIL | 1 | |
| 080 | 07715-03211 | BALL | BILLE | KUGEL | 1 | |
| 090 | | BLANK | BLANC | LEERE SPALTE | - | |
| 100 | 15862-0413-2 | GASKET, BEAR CASE HA | JOINT DE CARTER-OIS. | DICHTUNG, GETR. GET | 1 | |
| 110 | 01023-50818 | BOLT | VIS | BOLZEN | 10 | |
| 120 | 01023-60650 | BOLT | VIS | BOLZEN | 3 | |
| 130 | 15841-9101-0 | BOLT | VIS | BOLZEN | 3 | |
| 140 | 01023-60670 | BOLT | VIS | BOLZEN | 1 | |
| 150 | 01023-50675 | BOLT | VIS | BOLZEN | 1 | |
| 160 | 04914-05130 | O RING | JOINT TORIQUE | O RING | 3 | |
| 170 | 15877-0414-0 | SEAL, OIL | BAJIE JOINT | GELEDICHTUNGSRING | 1 | |
| 180 | 19461-8334-0 | COVER | COUVERCLE | DECKEL | 1 | |
| 190 | 19461-8813-2 | GASKET, H/M GEAR CASE | JOINT | DICHTUNG | 1 | |
| 200 | 15221-8821-0 | STUD | BOLON | STEBOLZEN | 3 | |
| 210 | 02056-50060 | NUT | EBOU | MUTTER | 3 | |
| 220 | 04512-60060 | WASHER, SPRING | RONDELLE GROVER | FEDERLING | 3 | |
| 230 | 15841-3243-0 | CARTRIDGE, OIL FILTER | CARTOUCHE FILTRANTE | ÖLFILTERPATRONE | 1 | |



17472-D4-023

A: D722-BH

| REF No Pos No BUD-Nr | PART No. REFERENCE BESTELL-Nr. | PART NAME | DESIGNATION | BEZEICHNUNG | Q'TY/S No. Q'TE/No S. STUECK/S. Nr. | REMARKS REMARKS BEMERKUNGEN |
|----------------------------|--------------------------------------|-----------------------|----------------------|----------------------|---|-----------------------------------|
| 010 | 18861-1450-0 | ASSY COVER, CYL. HEAD | ENS. COUVERCLE | ZYLINDERKOPFHAUBE | 1 | |
| 015 | 18861-1451-3 | GASKET, CYL. HEAD | COUVERCLE COLASSE | ZYLINDERKOPFHAUBE | 1 | |
| 020 | 18861-1452-2 | GASKET, HEAD COVER | JOINT COUVRE-CULASSE | DICHTUNG, KOPFDECKEL | 2 | |
| 030 | 18841-0555-0 | JOINT, BREATHER PIPE | RACCORD D'ASPI-TUYAU | ANSCHLUSSSTELL. | 2 | |
| 040 | 18841-0514-0 | PLATE, B/THER ELEMENT | PLAQUE DELEMENT | PLATTE, ELEMENT | 1 | |
| 050 | 18841-0515-0 | PLATE, B/THER ELEMENT | PLAQUE DELEMENT | PLATTE, ELEMENT | 1 | |
| 060 | 18841-0567-0 | ELEMENT, BREATHER | TAMIS DU RENIFLARD | ENTLUFTUNGSELEMENT | 1 | |
| 070 | 18841-0537-0 | OIL SHIELD, BREATHER | BOUCILLON, HUILE | ÖLSCHILD, ENTLUEFTER | 2 | |
| 080 | 18861-9331-0 | SCREW | VIS | SCHRAUBE | 1 | |
| 090 | 18841-0551-0 | PIPE BREATHER | TUYAU DE RENIFLARD | ENTLUFTUNGSRÖHR | 1 | |
| 100 | 18841-0559-0 | CLAMP, PIPE | COLLIER DE TUYAU | ROHRKLEBME | 1 | |
| 110 | 02114-50080 | NUT | ECROU | MUTTER | 1 | |
| 120 | 04013-60080 | WASHER, PLAIN | RONDILLE FINEIN | SCHREIBE | 1 | |
| 130 | 18841-1462-0 | NUT | ECROU | MUTTER | 3 | |
| 140 | 15601-9665-0 | GASKET | JOINT | DICHTUNGSPLATTE | 1 | |
| 150 | 15852-3314-0 | PLUG OIL FILLER | BOUCHON, REMPLIS H/L | ÖLEINFÜLLSTÖPFEN | 1 | |
| 160 | 04814-50300 | O RING | JOINT TORIQUE | O RING | 1 | |

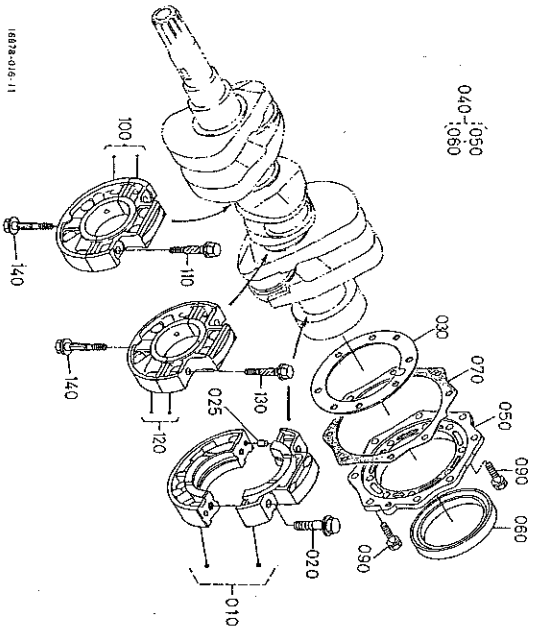


69 91-001-11

A: K-008 (ALPHA)

| REF No Pos No BUD-Nr | PART No. REFERENCE BESTELL-Nr. | PART NAME | DESIGNATION | BEZEICHNUNG | Q'TY/S No. Q'TE/No S. STUECK/S. Nr. | REMARKS REMARKS BEMERKUNGEN |
|----------------------------|--------------------------------------|-------------------|-----------------|-----------------|---|-----------------------------------|
| 010 | 69191-4211-2 | BRACKET, L-ENGINE | SUPPORT L-ENGIN | HALTER, L-MOTOR | 1 | |
| 020 | 69191-4212-2 | BRACKET, R-ENGINE | SUPPORT R-ENGIN | HALTER, R-MOTOR | 1 | |
| 030 | 01133-61025 | BOLT | VIS | SCHLITZ | 4 | |
| 040 | 69191-4216-0 | CUSHION, RUBBER | COUSSIN | BUFFER, GUMMI | 4 | |
| 050 | 04013-60100 | WASHER, PLAIN | RONDILLE FINEIN | SCHREIBE | 4 | |
| 060 | 04512-60100 | WASHER, SPRING | RONDILLE DROUER | FEDERRING | 4 | |
| 070 | 02118-60100 | NUT | ECROU | MUTTER | 4 | |

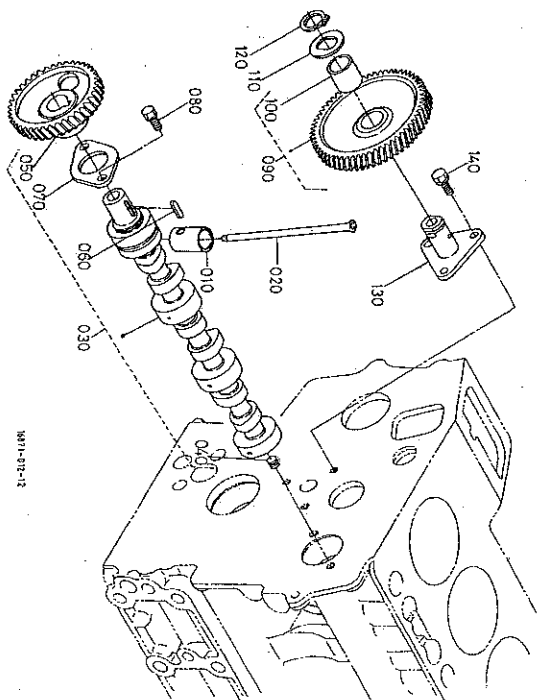
0100 MAIN BEARING CASE
PALIERS DE VILEBREQUIN
HAUPTLAGERGEHAEUSE



16878-048-11

B04-L

0101 CAMSHAFT AND IDLE GEAR SHAFT
ARBRE A CAMES ET ARBRE DE PIGNON FOU
NOCKENWELLE UND WELLE, FREILAUFGETR.



16811-011-12

B04-R

| REF No POS No BUD-Nr | PART No. REFERENCE BESTELL-Nr. | PART NAME | DESIGNATION | BEZEICHNUNG | Q'TY/S No. T/E/M S. STÜCK/S.Nr. | REMARKS REMARKES BEMERKUNGEN |
|----------------------------|--------------------------------------|----------------------|-----------------------|---------------------|---------------------------------------|------------------------------------|
| 010 | 15821-0409-0 | ASSY CASE MAIN BRG. | ENS. PALIER VILEBREQ. | GRP. LAGERGEHAEUSE | 1 | |
| 020 | 01754-50840 | BOLT, FLANGE | VIS DE BUTEE | FLANSCHEN-BOLZEN | 2 | |
| 025 | 05012-00308 | PIN STRAIGHT | Goupille cylindrique | ZYLINDERSTIFT | 2 | |
| 030 | 15882-0438-0 | GASKET, BEARING CASE | JOINT CART. DE RUMT | DICHTUNG, LAGER | 1 | |
| 040 | 15841-0480-0 | ASSY COVER BRG. CASE | POINTE JOINT | LAGERKASTENDECKEL | 1 | |
| 050 | 15841-0481-0 | COVER, BEARING CASE | POINTE JOINT | DECKEL, LAGERKASTEN | 1 | |
| 060 | 18215-9918-0 | SEAL, OIL | BAQUE JOINT | DICHTUNGSRING | 1 | |
| 070 | 15841-0482-2 | GASKET | JOINT | DICHTUNGSPLATTE | 1 | |
| 080 | ---- | BLANK | BLANC | LEERE SPALTE | 1 | |
| 090 | 01023-50622 | BOLT | VIS | BOLZEN | 16 | |
| 100 | 15851-0404-0 | ASSY CASE MAIN BRG. | ENS. PALIER VILEBREQ. | GRP. LAGERGEHAEUSE | 1 | |
| 110 | 15841-0454-0 | BOLT, BEARING CASE | VIS DE VILEBREQUIN | BOLZEN, LAGERKASTEN | 2 | |
| 120 | 15861-0405-0 | ASSY CASE MAIN BRG. | ENS. PALIER VILEBREQ. | GRP. LAGERGEHAEUSE | 1 | |
| 130 | 15841-0454-0 | BOLT, BEARING CASE | VIS DE VILEBREQUIN | BOLZEN, LAGERKASTEN | 2 | |
| 140 | 15841-0455-2 | BOLT, BEARING CASE | VIS DE VILEBREQUIN | BOLZEN, LAGERKASTEN | 2 | |

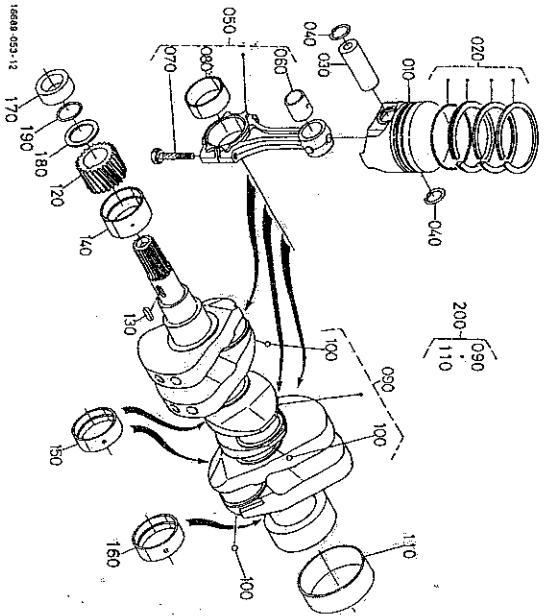
A:0722-BH

| REF No POS No BUD-Nr | PART No. REFERENCE BESTELL-Nr. | PART NAME | DESIGNATION | BEZEICHNUNG | Q'TY/S No. T/E/M S. STÜCK/S.Nr. | REMARKS REMARKES BEMERKUNGEN |
|----------------------------|--------------------------------------|-------------------|----------------------|----------------------|---------------------------------------|------------------------------------|
| 010 | 15851-1555-0 | TAPPET | POUSSOIR | STOSSEL | 1 | |
| 020 | 15851-1511-0 | PUSH ROD | TIGE DE POUSSOIR | STOSSELSTANGE | 6 | |
| 030 | 15854-1501-0 | ASSY CAMSHAFT | ENS. ARBRE A CAMES | GRP. NOCKENWELLE | 1 | |
| 040 | 15821-9361-0 | SCREW SET | VIS D'ARBRE | ANSCHLAGSCHRAUBE | 1 | |
| 050 | 15854-1551-0 | GEAR, CAM | PIGNON | ZAHNRAD | 1 | |
| 060 | 05712-00518 | KEY, FEATHER | CLAVETTE | KEIL | 1 | |
| 070 | 15841-1527-0 | STOPPER CAMSHAFT | BOUCHON ARBRE A CAME | NOCKENWELLESPERRPL. | 1 | |
| 080 | 01023-50612 | BOLT | VIS | BOLZEN | 2 | |
| 090 | 15875-2401-3 | COMP. GEAR, IDLE | PIGNON FOU COMP. | KOMP. FREILAUFGETRIB | 1 | |
| 100 | 15875-2428-2 | BUSH | BAQUE | BUCHE | 1 | |
| 110 | 15875-2437-0 | COLLAR, IDLE GEAR | COLLIER PIGNON FOU | HALSRING | 1 | |
| 120 | 15875-2432-0 | RING, SWP | BAQUE ELASTIQUE | VERSCHLUSSRING | 1 | |
| 130 | 15875-2425-0 | SHAFT, IDLE GEAR | ARBRE DE PIGNON FOU | WELLE, FREILAUFGETR. | 1 | |
| 140 | 01023-50614 | BOLT | VIS | BOLZEN | 3 | |

A:0722-BH

0102 PISTON AND CRANKSHAFT
PISTON ET VILEBREQUIN
KOLBEN UND KURBELWELLE

B05-L



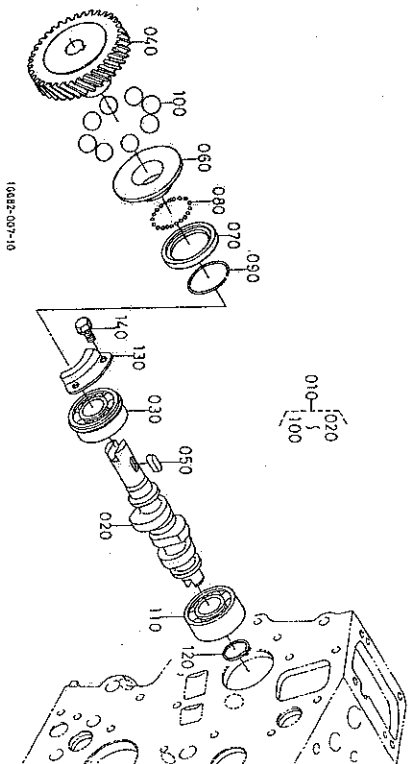
16888-053-12

A: D722-BH

| REF No POS No DUE No | PART No. REFERENCE BESTELL-Nr. | PART NAME | DESIGNATION | BEZEICHNUNG | Q'TY/S No Q'TE/No S STUECK/S Nr. | REMARKS REMARKES BEMERKUNGEN |
|----------------------------|--------------------------------------|----------------------|----------------------|---------------------|--|------------------------------------|
| 010 | 16861-2111-2 | PISTON | PISTON | KOLBEN | 1 | |
| 010 | 16861-2180-0 | PISTON | PISTON | KOLBEN | 1 | |
| 020 | 16863-2106-0 | ASSY PISTON RING | ENS. SEGMENT | GRP. KOLBENRING | 2 | |
| 020 | 16863-2109-0 | ASSY PISTON RING | ENS. SEGMENT | GRP. KOLBENRING | 2 | |
| 030 | 16861-2131-0 | PIN, PISTON | AXE DE PISTON | KOLBENWELZEN | 3 | |
| 040 | 15261-2133-0 | CIR CLIP, PISTON PIN | CIRCLIP | SEEGERRING | 3 | |
| 050 | 16861-2201-0 | ASSY ROD, CONNECTING | ENS. BIELLE | TRIEFESTANGE KOMP. | 1 | |
| 060 | 16861-2198-0 | BUSH, PISTON PIN | BAUZE DE BIELLE | BOHRSE, KOLBENSTIFT | 3 | |
| 070 | 16861-2214-0 | BOLT, CONNECTING ROD | VIS DE BIELLE | BOLZEN | 3 | |
| 080 | 16861-2232-0 | METAL CRANKPIN H | COUSSINET DE BIELLE | METALLTEIL | 3 | |
| 080 | 15961-2297-0 | METAL CRANKPIN | COUSSINET DE BIELLE | METALLTEIL | 3 | |
| 080 | 15961-2298-0 | METAL CRANKPIN | COUSSINET DE BIELLE | METALLTEIL | 3 | |
| 090 | 16861-2301-0 | COMP, CRANKSHAFT | VILEBREQUIN COMPLET | KOMP. KURBELWELLE | 1 | |
| 100 | 07715-03207 | BALL | BIELLE | KUGEL | 3 | |
| 110 | 16215-2328-0 | SLEEVE, CRANKSHAFT | FRETTE ARRIERE | MUFFE | 1 | |
| 120 | 15841-2411-0 | GEAR, CRANK | PIGNON | ZAHNRAD | 1 | |
| 130 | 05712-00515 | KEY, FEATHER | CLAVETTE | MEIL | 1 | |
| 140 | 15861-2347-0 | METAL CRANKSHAFT | COUSSINET DE VILEBR. | METALLTEIL | 1 | |
| 140 | 15861-2391-0 | METAL CRANKSHAFT | COUSSINET DE VILEBR. | METALLTEIL | 1 | |
| 140 | 15861-2392-0 | METAL CRANKSHAFT | COUSSINET DE VILEBR. | METALLTEIL | 1 | |
| 150 | 16861-2349-0 | METAL CRANKSHAFT H | COUSSINET DE VILEBR. | METALLTEIL | 2 | |
| 150 | 15861-2387-0 | METAL CRANKSHAFT | COUSSINET DE VILEBR. | METALLTEIL | 2 | |
| 160 | 16861-2348-0 | METAL CRANKSHAFT H | COUSSINET DE VILEBR. | METALLTEIL | 2 | |
| 160 | 15694-2393-0 | METAL CRANKSHAFT | COUSSINET DE VILEBR. | METALLTEIL | 1 | |
| 170 | 15841-2325-0 | COLLAR, CRANKSHAFT | COUSSINET DE VILEBR. | METALLTEIL | 1 | |
| 180 | 16861-2331-0 | SLINGER, OIL | COLLIER VILEBREQUIN | HÄSSRING | 1 | |
| 190 | 04814-16220 | O RING | JOINT TORQUE | O RING | 1 | |
| 200 | 16863-2303-0 | ASSY CRANKSHAFT | VILEBREQUIN ASS | BAUGRP. KURBELWELLE | 1 | |

0105 FUEL CAMSHAFT AND GOVERNOR SHAFT
ARBRE A CAME ET CARBURANT ET ARBRE REGULATEUR
KRAFTSTOFF-ARMENWELLE UND ACHSE

B05-R

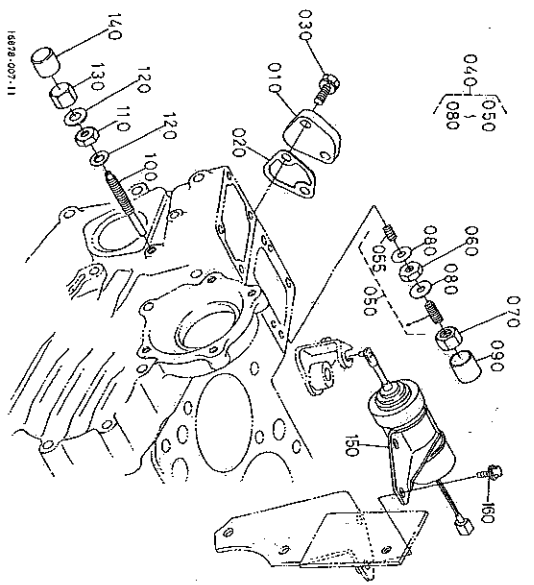


16887-007-16

A: D722-BH

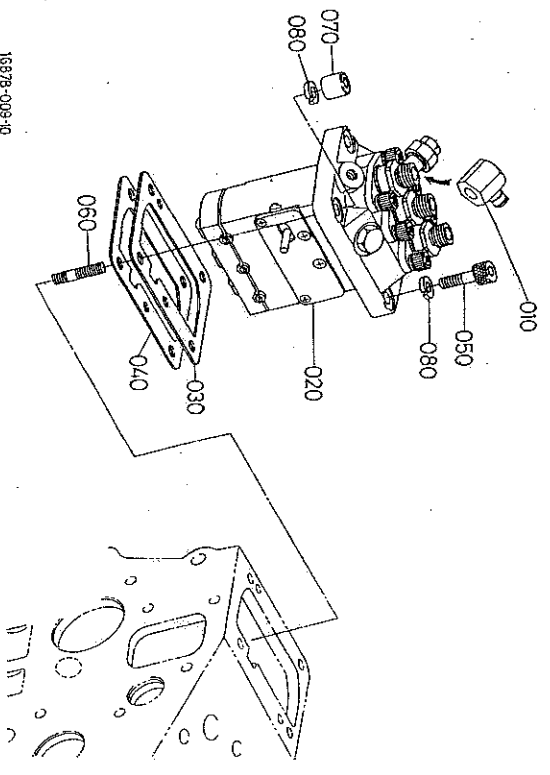
| REF No POS No DUE No | PART No. REFERENCE BESTELL-Nr. | PART NAME | DESIGNATION | BEZEICHNUNG | Q'TY/S No Q'TE/No S STUECK/S Nr. | REMARKS REMARKES BEMERKUNGEN |
|----------------------------|--------------------------------------|-------------------------|------------------------|---------------------|--|------------------------------------|
| 010 | 16861-1602-0 | ASSY CAMSHAFT, FUEL | ENS. ARBRE A CAMES | GRP. Nockenwelle | 1 | |
| 020 | 15875-1617-0 | CAMSHAFT, FUEL | ARBRE A CAMES | Nockenwelle | 1 | |
| 030 | 08153-06203 | BEARING, BALL | ROULEMENT A BILLES | KUGELLAGER | 1 | |
| 050 | 05712-00515 | KEY, INJECTION PUMP | ENGRE. POMPE P' INJEC. | GETRIEBEZAHNRAD | 1 | |
| 040 | 16861-5115-0 | GEAR, INJECTION PUMP | ENGRE. POMPE P' INJEC. | MEIL | 1 | |
| 080 | 15841-5545-0 | SLEEVE, GOVERNOR | BAQUE DE REGULATIEUR | REGELMUFFE | 1 | |
| 070 | 15841-5569-0 | CASE, GOVERNOR BALL | COUVERTE DE BILLES | REGELN-KUGELBEHAUSE | 1 | |
| 080 | 07715-00801 | BALL | BIELLE | KUGEL | 3 | |
| 090 | 15261-5547-0 | CIR CLIP, GOV. SLEEVE | JOIG D'ARRET | SPERRRING | 1 | |
| 100 | 07715-03217 | BALL | BIELLE | KUGEL | 1 | |
| 110 | 08103-06203 | BEARING, BALL | ROULEMENT A BILLES | KUGELLAGER | 1 | |
| 120 | 04612-00170 | CIR CLIP, EXTERNAL | CIRCLIP | SPERRRING, AUSSEN | 1 | |
| 130 | 15841-1682-0 | STOPPER, FUEL, C/S HAFT | BOUCHON | STOPFENockenwelle | 1 | |
| 140 | 01023-50612 | BOLT | VIS | BOLZEN | 2 | |

0201 STOP SOLENOID
SOLENOÏDE D'ARRÊT
ABSTELLSOLENOÏD



B06-L

0202 INJECTION PUMP
POMPE INJECTION
EINSPRITZPUMPE



B06-R

| REF. No. POS. No. BUD. No. | PART No. REFERENCE BESTELL-Nr. | PART NAME | DESIGNATION | BEZEICHNUNG | Q'TY/S. No. TE/Mo. S. STUECK/S. Nr. | REMARKS REMARQUES BEMERKUNGEN |
|----------------------------------|--------------------------------------|----------------------|----------------------|----------------------|--|-------------------------------------|
| 010 | 15852-5285-0 | COVER | COUVERCLE | DECKEL | 1 | |
| 020 | 16284-5214-0 | GASKET, FUEL PUMP | JOINT DE POMPE CARB. | DICHTUNG, PUMPE | 1 | |
| 030 | 01023-50818 | BOLT | VIS | BOLZEN | 2 | |
| 040 | 15841-5409-2 | ASSY APPARATUS, IDLE | DISPOSITIF PALENT | GR. FREI LAUFAPPARAT | 1 | |
| 050 | 15841-5410-0 | ASSY BOLT, ADJUSTING | VIS DE REGLAGE | GR. EINSTELLBOLZEN | 1 | |
| 055 | 15841-5426-0 | SPRING | RESSORT | FEDER | 1 | |
| 060 | 15281-9202-0 | NUT | ECCROU | MUTTER | 1 | |
| 070 | 15841-5422-0 | NUT | ECCROU | MUTTER | 1 | |
| 080 | 15021-9386-0 | GASKET | JOINT | DICHTUNGSPLATTE | 2 | |
| 090 | 15841-5427-0 | CAP | BOUCHON | KAPPE | 1 | |
| 100 | 15841-5412-2 | BOLT, ADJUSTING | VIS REGLAGE | EINSTELLBOLZEN | 1 | |
| 110 | 15841-9202-0 | NUT | ECCROU | MUTTER | 1 | |
| 120 | 15601-9886-0 | GASKET | JOINT | DICHTUNGSPLATTE | 2 | |
| 130 | 15841-9233-0 | NUT | ECCROU | MUTTER | 1 | |
| 140 | 16241-5442-0 | CAP | BOUCHON | KAPPE | 1 | |
| 150 | 16851-6001-0 | SOLENOID, STOP | SOLENOÏDE D'ARRÊT | STOPSOLENOÏD | 1 | |
| 160 | 01754-50612 | BOLT, FLANGE | VIS DE BUTEE | FLANSCHEN-BOLZEN | 2 | |

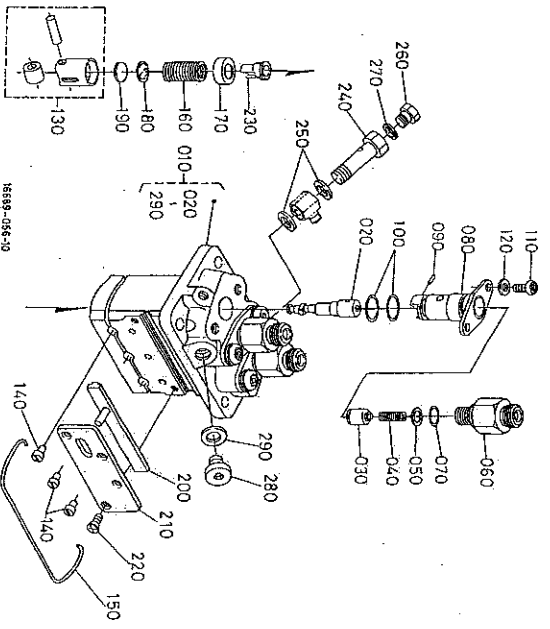
A: D722-BH

| REF. No. POS. No. BUD. No. | PART No. REFERENCE BESTELL-Nr. | PART NAME | DESIGNATION | BEZEICHNUNG | Q'TY/S. No. TE/Mo. S. STUECK/S. Nr. | REMARKS REMARQUES BEMERKUNGEN |
|----------------------------------|--------------------------------------|----------------------|-----------------------|--------------------|--|-------------------------------------|
| 010 | 15841-9868-0 | JOINT, EYE | RACCORD | VERBINDUNGSSTUECK | 1 | |
| 020 | 16006-5101-0 | ASSY PUMP, INJECTION | ENS. POMPE INJECTION | GR. EINSPRITZPUMPE | 1 | |
| 030 | 16006-5209-2 | SHIM, INJECTION PUMP | CALE, POMPE INJECTION | ABSTANDSCHEIBE | 1 | 0.25mm |
| 040 | 16006-5212-2 | SHIM, INJECTION PUMP | CALE, POMPE INJECTION | ABSTANDSCHEIBE | 1 | 0.25mm |
| 050 | 01311-10820 | BOLT, HEX-80C-HD | VIS | BOLZEN | 2 | |
| 060 | 15841-9150-0 | STUD | BOUDON | STIEHBOLEZEN | 2 | |
| 070 | 15841-9232-0 | NUT | ECCROU | MUTTER | 2 | |
| 080 | 04512-60080 | WASHER, SPRING | PONDILLE SPRING | FEDERLEIN | 4 | |

A: D722-BH

0203 INJECTION PUMP (COMPONENT PARTS)
POMPE D'INJECTION (PARTIES COMPOSANTES)
EINSPIRTZENPUMPE (EINZEL-TEIL)

B07-L



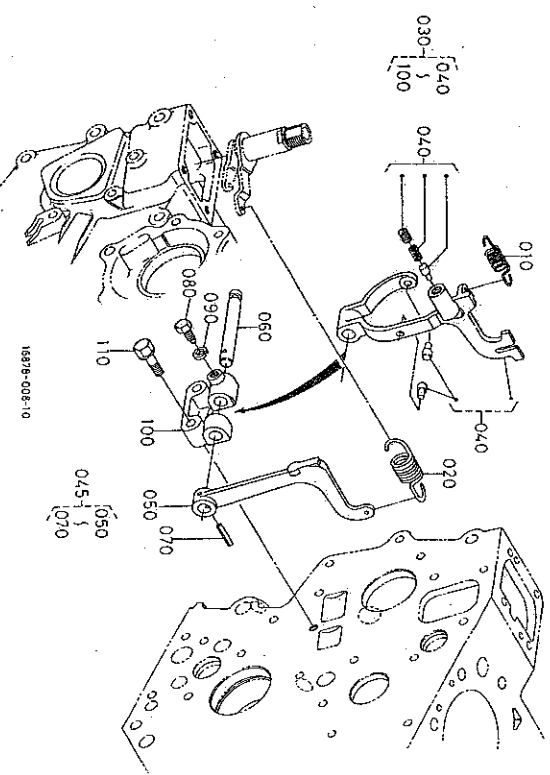
15839-056-10

A:0722-BH

| REF. NO. POS. NO. BUDGET | PART NO. REFERENCE BESTELL-NR. | PART NAME | DESIGNATION | BEZEICHNUNG | Q'TY/S. NO. Q'TE/M. S. STUECK/S. NR. | REMARKS REMARKS BEMERKUNGEN |
|--------------------------------|--------------------------------------|----------------------|----------------------|-----------------------|--|-----------------------------------|
| 010 | 16006-5101-0 | ASSY PUMP, INJECTION | ENS. POMPE INJECTION | GRP. EINSPIRTZENPUMPE | 1 | |
| 020 | 16851-5108-0 | PLUNGER, PUMP | PLONGEUR, PUMPE | PUMPENKOLBEN | 1 | |
| 030 | 15841-5103-0 | VALVE, DELIVERY | SOUPAPE DE REFOUL. | VENTIL | 1 | |
| 040 | 15841-5123-0 | SPRING DELIV. VALVE | RESSORT SOUPAPE REF | FEDER | 1 | |
| 050 | 15841-5124-0 | GASKET, DELIV. VALVE | JOINT DE SOUPAPE | DICHTUNG BRUCKENTIL | 1 | |
| 060 | 16851-5122-0 | HOLDER DELIV. VALVE | SUPPORT DECH-SOUPAPE | HALTER | 1 | |
| 070 | 15841-9876-0 | O RING | JOINT TORIQUE | O RING | 1 | |
| 080 | 15841-5156-0 | FLANGE SLEEVE | BR DE | FLANSCH | 1 | |
| 090 | 15841-9457-0 | PIN, JOINT | GOUPILLE | STIFT | 1 | |
| 100 | 15841-5120-0 | O RING | JOINT TORIQUE | O RING | 1 | |
| 110 | 15862-9143-0 | SCREW | VIS | SCHRAUBE | 1 | |
| 120 | 15852-5147-0 | WASHER | RONDELLE | SCHLEIBE | 1 | |
| 130 | 15841-5107-0 | ASSY TAPET | ENS. FOUSSOIR | GRP. VENTILSTUESSEL | 1 | |
| 140 | 15861-5143-0 | PIN, CLAMP | GOUPILLE | STUESSELFUHRUNGSTIFT | 1 | |
| 150 | 15841-5128-0 | SPRING, PLUNGER | RESSORT DE PLONGEUR | KOLBENFEDER | 1 | |
| 170 | 15841-5127-0 | SEAL, SPRING UPPER | STIEGE DE RESSORT | FEDERTELLER OBERE | 1 | |
| 180 | 15841-5129-0 | SEAL, SPRING LOWER | STIEGE DE RESSORT | FEDERTELLER UNTERE | 1 | |
| 190 | 15841-5149-0 | SHIM | CALE | BELIAGE | 1 | |
| 200 | 15861-5106-0 | RACK, CONTROL | CREMALLIERE DE LUTTE | STEUERUNGSSTIEL | 1 | |
| 210 | 15861-9311-0 | PLATE | PLAQUE | PLATTE | 1 | |
| 220 | 15841-5138-0 | SLEEVE, CONTROL | MANCHON DE COMMANDE | MUFFE | 1 | |
| 230 | 15841-5132-0 | SCREW, FOLLOW | VIS | SCHRAUBE | 1 | |
| 250 | 15841-9665-0 | GASKET | JOINT | DICHTUNGSPLATTE | 1 | |
| 260 | 15841-5135-0 | SCREW | VIS | SCHRAUBE | 1 | |
| 270 | 15841-9666-0 | GASKET | JOINT | DICHTUNGSPLATTE | 1 | |
| 280 | 15861-9101-0 | BOLT | VIS | BOLZEN | 1 | |
| 290 | 15861-9665-0 | GASKET | JOINT | DICHTUNGSPLATTE | 1 | |

0204 GOVERNOR
REGULATEUR
REGLER

B07-R



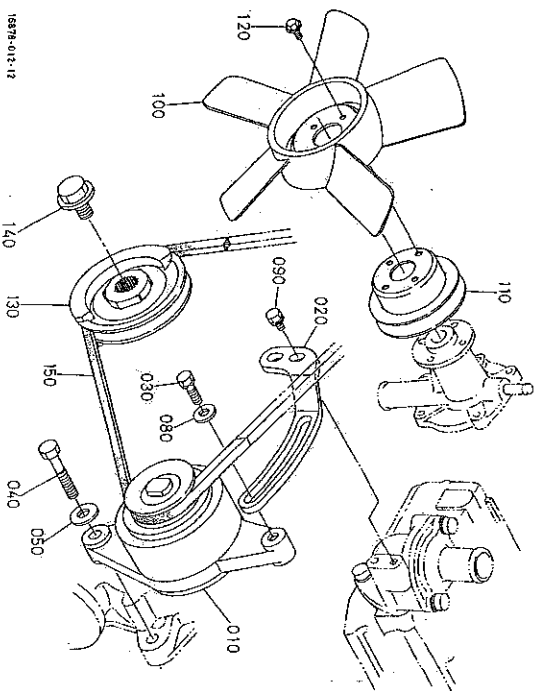
15396-008-10

A:0722-BH

| REF. NO. POS. NO. BUDGET | PART NO. REFERENCE BESTELL-NR. | PART NAME | DESIGNATION | BEZEICHNUNG | Q'TY/S. NO. Q'TE/M. S. STUECK/S. NR. | REMARKS REMARKS BEMERKUNGEN |
|--------------------------------|--------------------------------------|--------------------|-----------------------|-------------------|--|-----------------------------------|
| 010 | 16851-5548-0 | SPRING, START | RESSORT DE SURCHARGE | STARTFEDER | 1 | |
| 020 | 16851-5641-0 | SPRING, GOVERNOR | RESSORT DE REGULATEUR | REGELFEDER | 1 | |
| 030 | 16878-5605-0 | ASSY LEVER, FORK | ENS. LEVIER A FOURCHE | GRP. GABELHEBEL | 1 | |
| 040 | 16879-5604-0 | COMP. LEVER, FORK | LEVIER DE REGULATEUR | GRP. GABELHEBEL | 1 | |
| 045 | 15841-5606-0 | ASSY LEVER, FORK | ENS. LEVIER A FOURCHE | GRP. GABELHEBEL | 1 | |
| 050 | 15841-5613-0 | LEVER, FORK | LEVIER A FOURCHE | HEBEL, GABEL | 1 | |
| 060 | 15841-5615-0 | SHAFT, FORK LEVER | ARBRE DE FOUR-LEVIER | GABELHEBELWELLE | 1 | |
| 070 | 05411-00318 | PIN, SPRING | GOUPILLE-RESSORT | STIFT, FEDER | 1 | |
| 080 | 15261-6641-0 | BOLT | VIS | BOLZEN | 1 | |
| 090 | 04512-60050 | WASHER, SPRING | RONDELLE GROMER | FEDERHILF | 1 | |
| 100 | 15841-5623-0 | HOLDER, FORK LEVER | SUPP. LEV. A FOURCHE | GABELHEBEL-HALTER | 1 | |
| 110 | 01023-50635 | BOLT | VIS | BOLZEN | 1 | |

0410 FAN AND DYNAMO
VENTILATEUR, DYNAMO
VENTILATOR, DYNAMO

B10-L



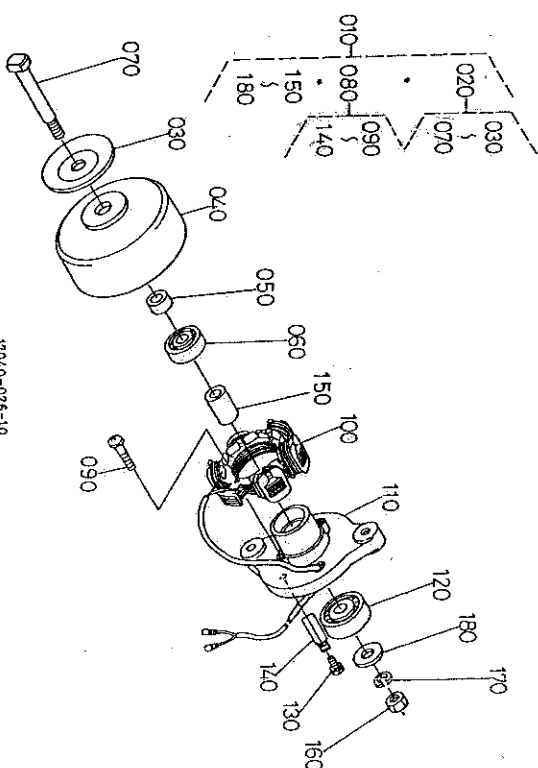
18978-012-12

A:10722-BH

| REF. No. Pos. No. BUD. No. | PART No. REFERENCE BESTELL.-Nr. | PART NAME | DESIGNATION | BEZEICHNUNG | Q'TY/S. No. Q'TE/No. S. STÜCKE/S. Nr. | REMARKS REMARKES BEMERKUNGEN |
|----------------------------------|---------------------------------------|-------------------|----------------------|--------------------|---|------------------------------------|
| 010 | 15581-6401-6 | ASSY DYNAMO | ALTERNATEUR COMPLET | BAUSPZ. DYNAMO | 1 | |
| 020 | 15841-6442-0 | STAY, DYNAMO | TENDEUR | DYNAMOSTANGE | 1 | |
| 030 | 01123-60380 | BOLT | VIS | BOLZEN | 1 | |
| 040 | 01155-60945 | BOLT | VIS | BOLZEN | 1 | |
| 050 | 04013-60080 | WASHER, PLAIN | RODDELLE FREIN | SCHLEIBE | 1 | |
| 060 | ----- | BLANK | BLANK | LEERE SPALTE | 1 | |
| 070 | ----- | BLANK | BLANK | LEERE SPALTE | 1 | |
| 080 | 04015-60080 | WASHER, PLAIN | RODDELLE FREIN | SCHLEIBE | 1 | |
| 090 | 01023-60616 | BOLT | VIS | BOLZEN | 1 | |
| 100 | 15971-7411-0 | FAN | VENTILATEUR | VENTILATOR | 1 | |
| 110 | 15841-7428-0 | PULLEY, FAN | POULE VENTILATEUR | VENTILATORSCHLEIBE | 1 | |
| 120 | 01754-60610 | BOLT, FLANGE | VIS DE BUTEE | FLANSCHER-BOLZEN | 4 | |
| 130 | 15875-7428-0 | PULLEY, FAN DRIVE | POULE ENTRAIN. VENT. | RIEMENSCHLEIBE | 1 | |
| 140 | 15881-9103-0 | BOLT | VIS | BOLZEN | 1 | |
| 150 | 15875-9701-0 | BELT, COG | COURROIE GRANTEE | RIEMEN | 1 | |

0411 DYNAMO (COMPONENT PARTS)
DYNAMO (ARTIES COMPONENTS)
DYNAMO (EINZEL-TEIL)

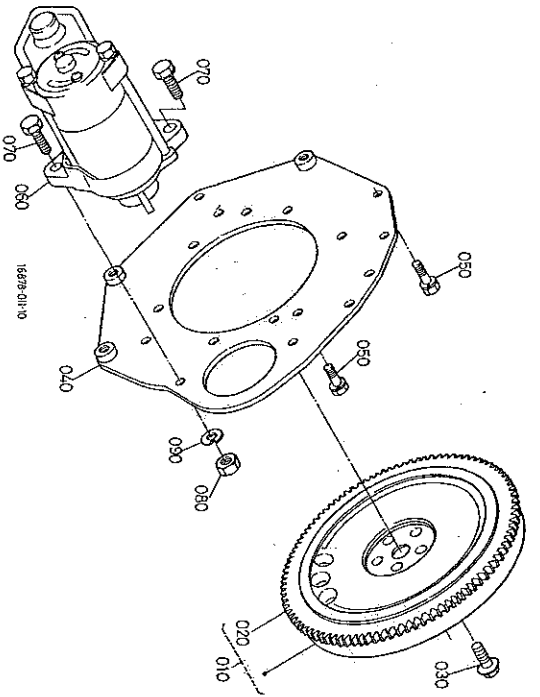
B10-R



17040-026-10

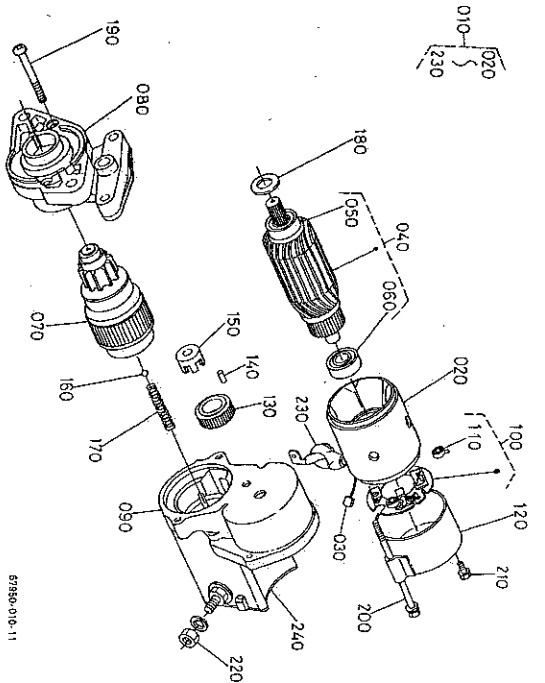
A:10722-BH

| REF. No. Pos. No. BUD. No. | PART No. REFERENCE BESTELL.-Nr. | PART NAME | DESIGNATION | BEZEICHNUNG | Q'TY/S. No. Q'TE/No. S. STÜCKE/S. Nr. | REMARKS REMARKES BEMERKUNGEN |
|----------------------------------|---------------------------------------|-------------------|---------------------|-------------------|---|------------------------------------|
| 010 | 15581-6401-6 | ASSY DYNAMO | ALTERNATEUR COMPLET | BAUSPZ. DYNAMO | 1 | |
| 020 | 15381-6412-0 | COMP. FLYWHEEL | VOLANT MOTEUR COMP. | KOMP. SCHWUNGENAD | 1 | |
| 030 | 15581-6411-0 | PULLEY | POULIE | RIEMENSCHLEIBE | 1 | |
| 040 | 15381-6404-0 | FLYWHEEL | VOLANT DU MOTEUR | SCHWUNGENAD | 1 | |
| 050 | 60040-8286-0 | COLLAR | COLLIER | HUELSE | 1 | |
| 060 | 15381-7418-0 | BEARING, BALL | ROULEMENT A BILLES | KUGELLAGER | 1 | |
| 070 | 15381-7414-0 | SHAFT, FAN | ARBRE DE VENTIL. | SCHAFT | 1 | |
| 080 | 15381-6436-0 | COMP. STATOR | STATOR COMPLET | KOMP. STATOR | 1 | |
| 090 | 15281-9301-0 | SCREW, ROUND HEAD | VIS A TETE RONDE | RUNDKOPFSCHRAUBE | 2 | |
| 100 | 15381-6429-0 | STATOR | STATOR | STATOR | 1 | |
| 110 | 15381-6407-0 | PLATE | PLAQUE | PLATTE | 1 | |
| 120 | 15581-7418-0 | BEARING, BALL | ROULEMENT A BILLES | KUGELLAGER | 1 | |
| 130 | 15581-9301-0 | SCREW, ROUND HEAD | VIS A TETE RONDE | RUNDKOPFSCHRAUBE | 1 | |
| 140 | 15381-6419-0 | CLAMP, COB | ATTACHE-FILS | KABELKLEBWE | 1 | |
| 150 | 15381-6415-0 | COLLAR | COLLIER | HUELSE | 1 | |
| 160 | 15281-9203-0 | NUT | ECROU | MUTTER | 1 | |
| 170 | 15281-9407-0 | WASHER, SPRING | RODDELLE GRNDR | FEDERHAUB | 1 | |
| 180 | 15281-9402-0 | WASHER, PLAIN | RODDELLE FREIN | SCHLEIBE | 1 | |



| REF. No. POS. No. RUB.-N. | PART No. REFERENCE BESTELL-Nr. | PART NAME | DESIGNATION | BEZEICHNUNG | Q'TY/S. No. Q'TE/M. S. STÜCK/S. Nr. | REMARKS REMARKES BEMERKUNGEN |
|---------------------------------|--------------------------------------|-----------------|----------------------|-------------------|---|------------------------------------|
| 010 | 18861-2501-4 | COMP. FLYWHEEL | VOLANT MOTEUR COMP. | KOMP. SCHWUNGBAD | A | |
| 020 | 18851-8382-2 | GEAR RING | COURONNE DE DEMARRE. | ZAHNRING | 1 | |
| 030 | 15852-2516-0 | BOLT, FLYWHEEL | VIS DE VOLANT | BOLZEN SCHWUNGBAD | 5 | |
| 040 | 15875-0462-0 | PLATE, REAR END | PLAQUE ARRIERE-TRAIN | PLATTE | 1 | |
| 050 | 01123-50816 | BOLT | VIS | BOLZEN | 8 | |
| 060 | 15504-8301-0 | ASSY STARTER | ENS. DEMARREUR | GRP. ANLASSER | 1 | |
| 070 | 01153-50828 | BOLT | VIS | BOLZEN | 2 | |
| 080 | 02156-50080 | NUT | ECROU | MUTTER | 2 | |
| 090 | 04512-50080 | WASHER, SPRING | RONDELLE, GROUVER | FEDERUNG | 2 | |

A:10722-BH

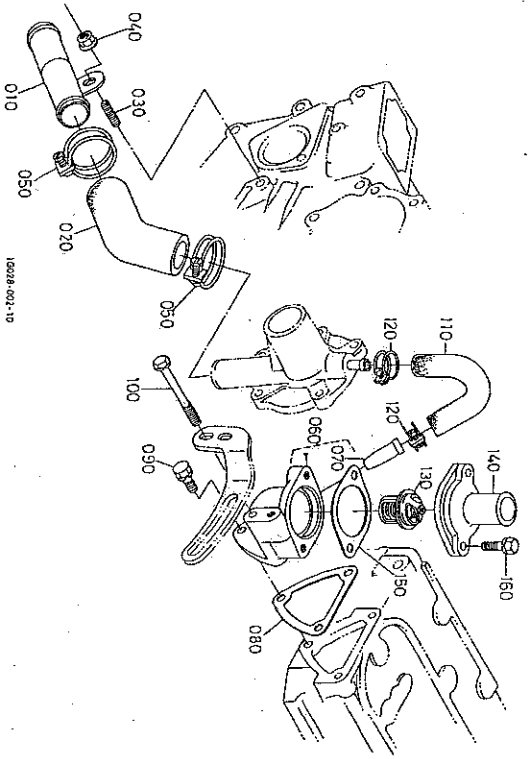


| REF. No. POS. No. RUB.-N. | PART No. REFERENCE BESTELL-Nr. | PART NAME | DESIGNATION | BEZEICHNUNG | Q'TY/S. No. Q'TE/M. S. STÜCK/S. Nr. | REMARKS REMARKES BEMERKUNGEN |
|---------------------------------|--------------------------------------|----------------------|--------------------|---------------------|---|------------------------------------|
| 010 | 15504-8301-0 | ASSY STARTER | ENS. DEMARREUR | GRP. ANLASSER | A | |
| 020 | 15501-8308-0 | YOKE | FOURCHE | GABELGELÄNK | 1 | |
| 030 | 15501-8337-0 | BRUSH | PALETTE D'ATTACHE | BRÜSTE | 2 | |
| 040 | 15501-8307-0 | ARMATURE | ARMATURE | ARMATUR | 1 | |
| 050 | 15504-8350-0 | BEARING BALL | ROULEMENT A BILLES | KUGELLAGER | 1 | |
| 060 | 15504-8353-0 | BEARING BALL | ROULEMENT A BILLES | KUGELLAGER | 1 | |
| 070 | 15504-8304-0 | CLUTCH | EMBRAYAGE | KUPPLUNG | 1 | |
| 080 | 15504-8309-0 | HOUSING | CARTER | GEHÄUSE | 1 | |
| 090 | 18881-8302-0 | ASSY SWITCH MAGNETIC | SOLENOÏDE | GRP. MAGNETSCHALTER | 1 | |
| 100 | 15501-8338-0 | HOLDER, BRUSH | PORT-BALAI | BRÜSTEHALTER | 1 | |
| 110 | 15401-8395-0 | SPRING, BRUSH | RESSORT DE BALAI | SCHLEIFBRÜSTENFEDER | 4 | |
| 120 | 15501-8320-0 | FRAME, END | BATTI | RAHMEN | 1 | |
| 130 | 15401-8327-0 | GEAR | ENGRENAGE | GETRIEBE | 1 | |
| 140 | 19212-8310-0 | ROLLER | ROULEAU | ROLLE | 5 | |
| 150 | 19212-8311-0 | RETAINER | SUPPORT | HALTESCHLEIBE | 1 | |
| 160 | 19212-8313-0 | BALL | BILLE | KUGEL | 1 | |
| 170 | 19212-8312-0 | SPRING | RESSORT | FEDER | 1 | |
| 180 | 15501-8687-0 | WASHER, FELT | RONDELLE | FILZSCHEIBE | 1 | |
| 190 | 15501-8931-0 | SCREW, PAN-HEAD | VIS | SCHRAUBE | 2 | |
| 200 | 15501-8332-0 | BOLT, THROUGH | VIS, PASSANT | DURCHSCHENKELBOLZEN | 2 | |
| 210 | 15501-9102-0 | BOLT | VIS | BOLZEN | 2 | |
| 220 | 13988-8201-0 | NUT, HEXAGON | ECROU HEXAGONAL | MUTTER | 1 | |
| 230 | 15504-8312-0 | COVER, COIL | COUVERCLE DE COIL | ABDECKUNG, KABEL | 1 | |
| 240 | 18271-8805-0 | ASSY COVER | ENS. COUVERCLE | GRP. DECKEL | 1 | |

A:10722-BH

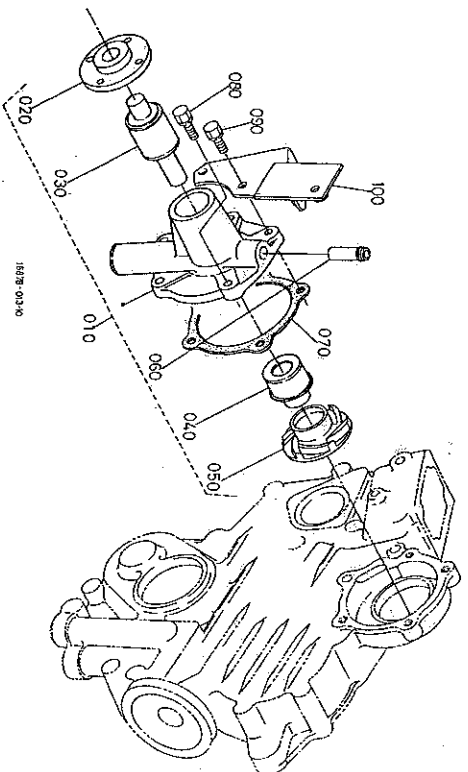
0500

WATER FLANGE AND THERMOSTAT BRIDE A EAU ET THERMOSTAT WASSERFLANSCH UND THERMOSTAT



B12-L

0501 WATER PUMP POMPE AU WASSER-PUMPE



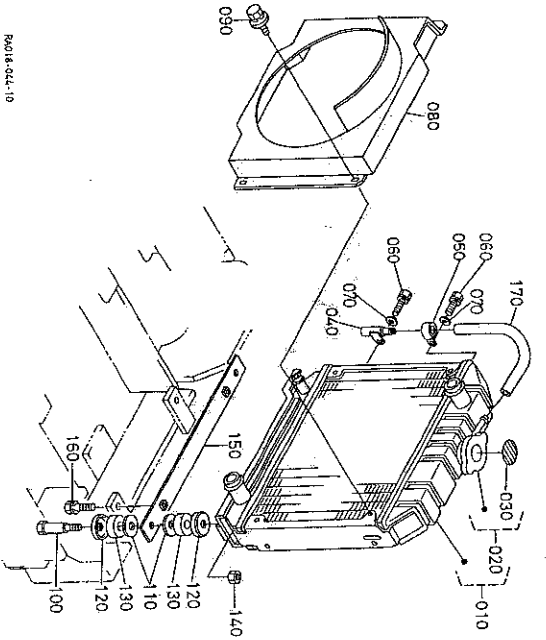
B12-R

| REF. POS. No. BUD-Nr. | PART No. REFERENCE BEZIELL-Nr. | PART NAME | DESIGNATION | BEZELCHUNG | Q'TY/S. No. d'ITEM/S. Nr. | I.C. | REMARKS REMARQUES BEBERMUNDEN |
|-----------------------|--------------------------------|----------------------|---------------------|--------------------|---------------------------|------|-------------------------------|
| 010 | 15841-7286-0 | PIPE, WATER | TIYAU D'EAU | WASSERROHR | 1 | | |
| 020 | 15841-7287-0 | PIPE, WATER | TIYAU D'EAU | WASSERROHR | 1 | | |
| 030 | 15841-9151-0 | STUG | GOULON | STEINBOLEN | 1 | | |
| 040 | 02751-50060 | NUT, FLANGE | ECROU A EMASE | FLANSCHEN-MUTTER | 1 | | |
| 050 | 15841-7296-0 | BAND, PIPE | ENS. BRIDE A EAU | ROHRBAND | 2 | | |
| 060 | 15841-7270-0 | COMP. FLANGE, WATER | ENS. BRIDE A EAU | KOMP. FLANSCH | 1 | | |
| 070 | 16241-7337-0 | PIPE, WATER RETURN | TIYAU RETOUR D'EAU | WASSERROHR | 1 | | |
| 080 | 15841-7292-2 | GASKET, WATER FLANGE | JOINT DE BRIDE | DICHTUNG | 1 | | |
| 090 | 01023-50616 | BOLT | VIS | BOLZEN | 2 | | |
| 100 | 15841-9104-0 | BOLT | VIS | BOLZEN | 1 | | |
| 110 | 15841-7335-0 | PIPE, WATER RETURN | TIYAU RETOUR D'EAU | WASSERROHR | 1 | | |
| 120 | 15241-7336-0 | BAND, PIPE | COLLIER DE TIYAU | ROHRBAND | 2 | | |
| 130 | 15831-7301-0 | ASSY THERMOSTAT | THERMOSTAT COMP | GRP. THERMOSTAT | 1 | | |
| 140 | 15841-7328-0 | COVER, THERMOSTAT | COUV. DE THERMOSTAT | DECHEL. THERMOSTAT | 1 | | |
| 150 | 15851-7327-0 | GASKET, THERMOSTAT | JOINT PLAT | DICHTUNG | 1 | | |
| 160 | 01023-50622 | BOLT | VIS | BOLZEN | 2 | | |

A:0722-BH

| REF. POS. No. BUD-Nr. | PART No. REFERENCE BEZIELL-Nr. | PART NAME | DESIGNATION | BEZELCHUNG | Q'TY/S. No. d'ITEM/S. Nr. | I.C. | REMARKS REMARQUES BEBERMUNDEN |
|-----------------------|--------------------------------|-----------------------|----------------------|----------------------|---------------------------|------|-------------------------------|
| 010 | 19069-7303-2 | ASSY PUMP, WATER | ENS. POMPE A EAU | GRUPE WASSERPUMPE | 1 | | |
| 020 | 15852-7352-0 | FLANGE, WATER PUMP | BRIDE DE POMPE A EAU | FLANSCH, PUMPE | 1 | | |
| 030 | 15852-7355-0 | BEARING | ROU BRENT | LAGER | 1 | | |
| 040 | 15852-7305-0 | ASSY SEAL, MECHANICAL | ENS. JOINT MECANIQUE | GRP. MECH. DICHTUNG | 1 | | |
| 050 | 19069-7351-0 | IMPELLER, WATER PUMP | TORNELE DE POMPE | FLUEDEL RAD | 1 | | |
| 060 | 15852-7334-0 | PIPE, WATER RETURN | TIYAU RETOUR D'EAU | WASSERROHR | 1 | | |
| 070 | 15841-7343-2 | GASKET, WATER PUMP NA | JOINT DE POMPE A EAU | DICHTUNG WASSERPUMPE | 1 | | |
| 080 | 01023-50622 | BOLT | VIS | BOLZEN | 2 | | |
| 090 | 01023-50630 | BOLT | VIS | BOLZEN | 2 | | |
| 100 | 15878-6011-2 | COMP. SUPPORT | COMP. SUPPORT | KOMP. STUEITZE | 1 | | |

A:0722-BH

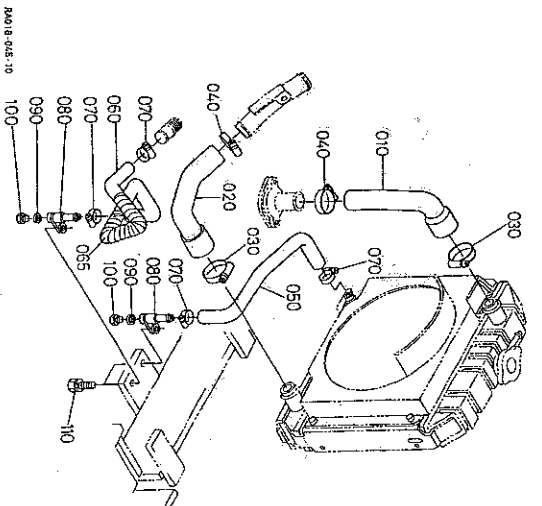


Rad R-04-10

A-K-008 (ALPHA)

| REF No POS No PART No REFERENCE BESTELL-Nr. | PART NAME | DESIGNATION | BEZEICHNUNG | QTY/S No Q T/No S STUECK/S. Nr. | REMARKS REMARQUES BEMERKUNGEN |
|---|-------------------|----------------------|-------------------|---------------------------------------|-------------------------------------|
| 010 RA111-4230-0 | ASSY RADIATOR | ENS. RADIATEUR | GRP. KUEHLER | 1 | |
| 020 1B272-7202-0 | WASHER CAP | BOUCHON | GRP. VERSCHLUSS | 1 | |
| 030 19077-8724-0 | LABEL, CAUTION | ETIQUETTE | KUHLEREN, ACHTUNG | 1 | |
| 040 55411-2179-2 | WIPSTLE, STEAM | SIFPLET | DAMPFFEUFEN | 1 | |
| 050 1B272-6757-0 | CLAMP, HOSE | ATTACHE-FILS | KABELKLEMME | 2 | |
| 060 01023-80610 | BOLT | VIS | BOLZEN | 2 | |
| 070 53143-7311-0 | WASHER, CIRCULAR | RONDELLE | SCH. BE | 2 | |
| 080 RA011-4237-0 | SHROUD, FAN | DEFLECTEUR DE VENTIL | LUFTLEITBLECH | 1 | |
| 090 01025-80612 | BOLT | VIS | BOLZEN | 2 | |
| 100 68131-4342-0 | BOLT | BOLT | BOLZEN | 4 | |
| 110 0A013-60120 | WASHER, PLAIN | RONDELLE FINEIN | SCH. BE | 4 | |
| 120 68131-4343-0 | WASHER | RONDELLE | SCH. BE | 4 | |
| 130 68131-4341-0 | CUSHION | COUSSIN | KISSEN | 2 | |
| 140 02116-60100 | WIP | ECCOU | HUTTER | 1 | |
| 150 69191-4231-0 | BRACKET, RADIATOR | CONSOLE DE RADIATEUR | TRAGARMUEHLER | 2 | |
| 160 01133-61025 | BOLT | VIS | BOLZEN | 1 | |
| 170 RA011-4238-0 | TUBE | TUYAU | SCHLAUCH | 1 | |

B13-L



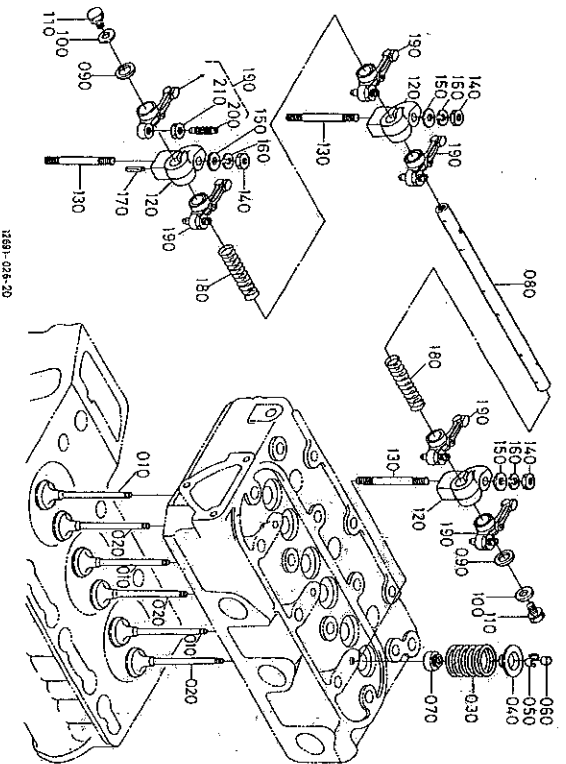
Rad R-05-10

A-K-008 (ALPHA)

| REF No POS No PART No REFERENCE BESTELL-Nr. | PART NAME | DESIGNATION | BEZEICHNUNG | QTY/S No Q T/No S STUECK/S. Nr. | REMARKS REMARQUES BEMERKUNGEN |
|---|---------------------|----------------------|----------------|---------------------------------------|-------------------------------------|
| 010 69191-4232-0 | HOSE | TUYAU | SCHLAUCH | 1 | |
| 020 69191-4235-0 | HOSE | TUYAU | SCHLAUCH | 2 | |
| 030 09318-89039 | CLAMP, HOSE | COLLIER DE DURITE | SCHLAUCHBINDER | 2 | |
| 040 09318-89033 | CLAMP, HOSE | COLLIER DE DURITE | SCHLAUCHBINDER | 2 | |
| 050 69191-4233-0 | HOSE, DRAIN | TUYAU PURGE | SCHLAUCH | 1 | |
| 060 69191-4234-0 | HOSE, DRAIN | TUYAU PURGE | SCHLAUCH | 1 | |
| 065 68701-6431-0 | TUBE, SPIRAL | TUYAU | ROHR, SPIRAL | 1 | |
| 070 09318-89020 | CLAMP, HOSE | COLLIER DE DURITE | SCHLAUCHBINDER | 2 | |
| 080 55571-2593-0 | PIPE, JOINT | TUYAU DE JOINT | VERBINDERROHR | 2 | |
| 090 04717-01200 | WASHER, WITH RUBBER | JOINT, EN CAOUTCHOUC | GUMMUNTERLAGE | 2 | |
| 100 05931-35012 | PLUG | BOUCHON | STOPFEN | 2 | |
| 110 01123-60820 | BOLT | VIS | BOLZEN | 2 | |

B13-R

0600 VALVE AND ROCKER ARM SOUPAPES AND CULBUTEURS VENTIL, KIPPENARM



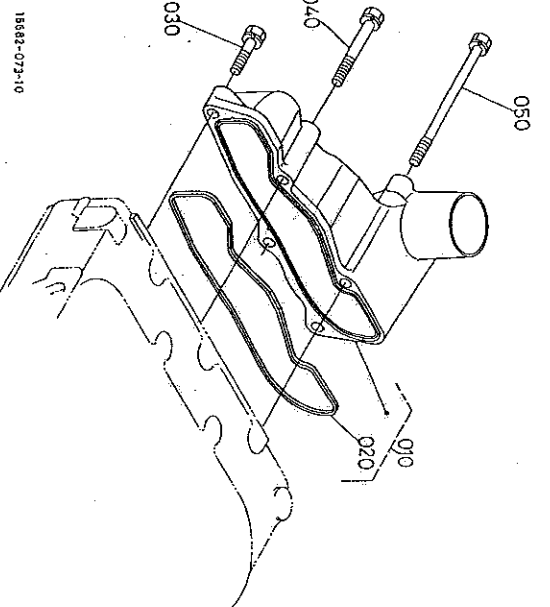
12891-026-20

| REF. No. POS. No. BUD-NO. | PART No. REFERENCE BESTELL-NR. | PART NAME | DESIGNATION | BEZEICHNUNG | Q'TY/S. No. Q'TE/NO. S. STUECK/S. NR. | REMARKS BEMERKUNGEN |
|---------------------------------|--------------------------------------|----------------------|-----------------------|-------------------|---|------------------------|
| 010 | 14601-1311-0 | VALVE, INLET | SOUPAPE D'ADMISSION | EINLAUSSVENTIL | 1 | |
| 020 | 14601-1312-0 | VALVE, EXHAUST | SOUPAPE D'ECHAPPEMENT | AUSSLAUSSVENTIL | 1 | |
| 030 | 14601-1324-0 | SPRING, VALVE | RESSORT DE SOUPAPE | VENTIL-FEDER | 2 | |
| 040 | 14601-1333-0 | RETAINER, VALVE | ARRETOIR DE RESSORT | HALTBUEGEL, FEDER | 2 | |
| 050 | 14601-1336-0 | COLLET, VALVE SPRING | DEMI-CLAVETTE | KLEINSCHNEIBE | 2 | |
| 060 | 14601-1328-0 | CAP, VALVE | CHAPPEAU DE SOUPAPE | VENTILKAPPE | 2 | |
| 070 | 11420-1315-0 | SEAL, VALVE STEM | JOINT DE SOUPAPE | VENTILDICHTUNG | 1 | |
| 080 | 15861-1428-3 | SHAFT, ROCKER ARM | ARBRE DE CULBUTEUR | KIPPHEBELWELLE | 1 | |
| 090 | 15871-1443-0 | WASHER, PLAIN | RONDELLE | SCHNEIBE | 2 | |
| 100 | 15841-9402-2 | WASHER, PLAIN | RONDELLE FREIN | SCHNEIBE | 2 | |
| 110 | 01023-50610 | BOLT | VIS | BOLZEN | 2 | |
| 120 | 15841-1435-0 | BRACKET, ROCKER ARM | SUPPORT DE CULBUTEUR | KIPPHEBELHALTER | 1 | |
| 130 | 14601-1441-0 | STUD | GOUCHON | STERNBOLEZEN | 3 | |
| 140 | 02056-50060 | NUT | ECROU | MUTTER | 3 | |
| 150 | 04012-50060 | WASHER, PLAIN | RONDELLE FINEIN | SCHNEIBE | 3 | |
| 160 | 04512-50060 | WASHER, SPRING | RONDELLE GROSSE | FEDERLING | 3 | |
| 170 | 05411-00420 | PIV, SPRING | GOUPILLE-RESSORT | STIFT, FEDR | 1 | |
| 180 | 14601-1431-0 | SPRING, ROCKER ARM | RESSORT DE CULBUTEUR | FEDER, KIPPHEBEL | 2 | |
| 190 | 15841-1403-0 | ASSY, ROCKER ARM | ENS. CULBUTEURS | GRP. KIPPHEBEL | 2 | |
| 200 | 15841-1423-0 | SCREW, ADJUSTING | VIS DE REGLAGE | STELLSCHRAUBE | 2 | |
| 210 | 14601-1424-0 | NUT | ECROU | MUTTER | 2 | |

A:0722-BH

B14-L

0610 INLET MANIFOLD COLLECTOR D'ADMISSION ANSAUGEINLEITUNG



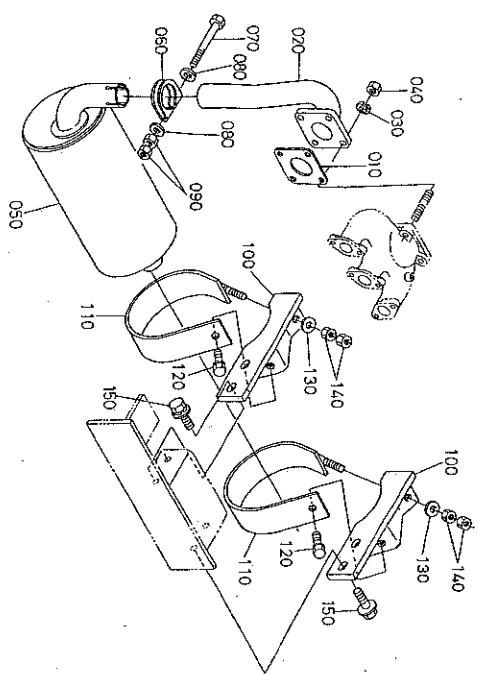
15862-073-10

| REF. No. POS. No. BUD-NO. | PART No. REFERENCE BESTELL-NR. | PART NAME | DESIGNATION | BEZEICHNUNG | Q'TY/S. No. Q'TE/NO. S. STUECK/S. NR. | REMARKS BEMERKUNGEN |
|---------------------------------|--------------------------------------|----------------------|-----------------------|-----------------------|---|------------------------|
| 010 | 15862-1177-0 | ASSY MANIFOLD, INLET | ENS. COLLECTEUR D'AD. | GRP. ANSAUG-ROHRGRUE. | 1 | |
| 020 | 15861-1182-0 | GASKET, IN-MANIFOLD | JOINT DE COLL. ADM. | DICHTUNG ANSAUGROHR | 1 | |
| 030 | 15862-9101-0 | BOLT | VIS | BOLZEN | 1 | |
| 040 | 01023-50625 | BOLT | VIS | BOLZEN | 2 | |
| 050 | 01023-50650 | BOLT | VIS | BOLZEN | 2 | |

A:0722-BH

B14-R

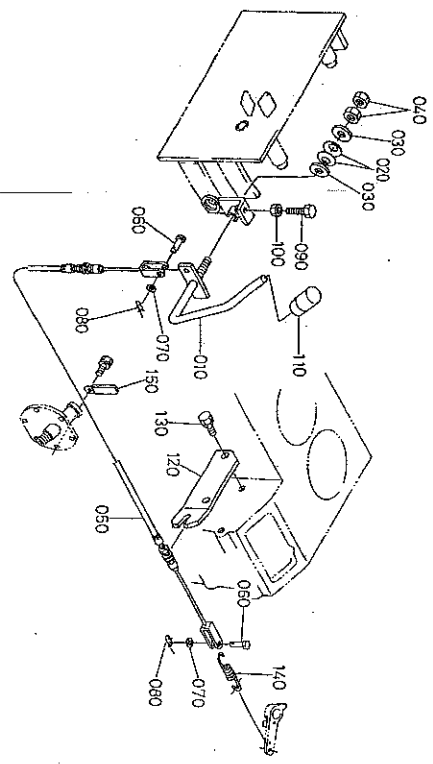
0616 MUFFLER
SILENCIEUX
AUSPUFFTOPE



RA03-246-10

B16-L

A200 ACCEL LEVER
LEVIER ACCELERATEUR
BESCHLEUNIGER



RA03-011-10

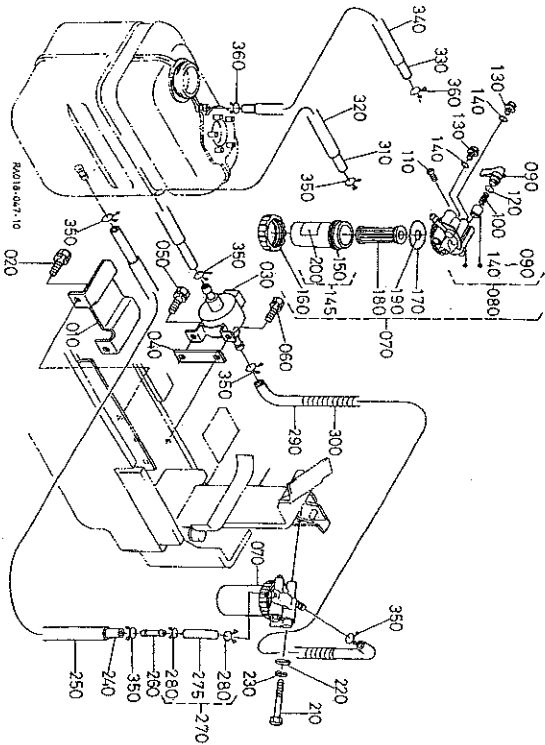
B16-R

| REF No POS No BUD-M | PART No. REFERENCE BESTEL-Nr. | PART NAME | DESIGNATION | BEZEICHNUNG | Q'TY/S. No. Q'TE/No. S. STUECK/S. Nr. | I.C. | REMARKS REMARKES BEMERKUNGEN |
|---------------------------|-------------------------------------|--------------------|---------------------|-----------------------|---|------|------------------------------------|
| 010 | 15269-1237-0 | GASKET, MUFFLER MA | JOINT | DICHTUNG AUSPUFFT. MA | 1 | | |
| 020 | 69191-4245-0 | FLANGE, MUFFLER | BRIDE DE SILENCIEUX | FLANSCH | 1 | | |
| 030 | 04512-60080 | WASHER, SPRING | RONDILLE GROUPE | FEDERUNG | 4 | | |
| 040 | 02114-60080 | NUT | ECROU | MUTTER | 4 | | |
| 050 | RA011-4244-0 | MUFFLER | SILENCIEUX | AUSPUFFTOPE | 1 | | |
| 060 | 68711-5442-0 | BAND, PIPE | COLLIER DE TUYAU | ROHRBAND | 1 | | |
| 070 | 01153-60865 | BOLT | VIS | BOLZEN | 2 | | |
| 080 | 04013-60080 | WASHER, PLAIN | RONDILLE FREIN | SCHREIBE | 2 | | |
| 090 | 02114-60080 | NUT | ECROU | MUTTER | 2 | | |
| 100 | 69191-4247-2 | BRACKET, MUFFLER | SUPPORT | TRAGER, AUSPUFFTOPE | 2 | | |
| 110 | 69191-4248-3 | BAND, MUFFLER | COLLIER SUPPORT | ROHRBAND | 2 | | |
| 120 | 01133-61020 | BOLT | VIS | BOLZEN | 2 | | |
| 130 | 04013-60100 | WASHER, PLAIN | RONDILLE FREIN | SCHREIBE | 2 | | |
| 140 | 02116-60100 | NUT | ECROU | MUTTER | 4 | | |
| 150 | 01135-61025 | BOLT | VIS | BOLZEN | 4 | | |

A:K-008(ALPHA)

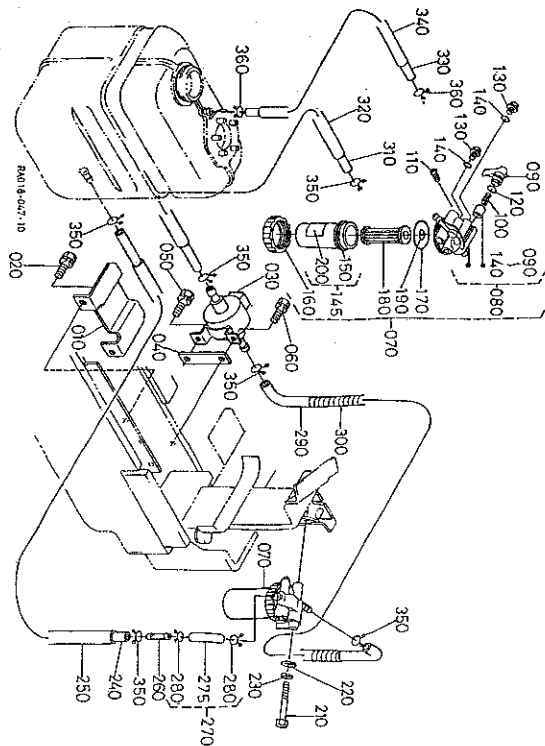
| REF No POS No BUD-M | PART No. REFERENCE BESTEL-Nr. | PART NAME | DESIGNATION | BEZEICHNUNG | Q'TY/S. No. Q'TE/No. S. STUECK/S. Nr. | I.C. | REMARKS REMARKES BEMERKUNGEN |
|---------------------------|-------------------------------------|----------------|-----------------------|----------------------|---|------|------------------------------------|
| 010 | RA011-3811-0 | LEVER, ACCEL. | LEVIER D'ACCELERATEUR | HANDGASHEBEL | 1 | | |
| 020 | 88721-6574-0 | SPRING, PLATE | RONDILLE BELLEVILLE | FEDER-PLATTE | 2 | | |
| 030 | 04013-60100 | WASHER, PLAIN | RONDILLE FREIN | SCHREIBE | 2 | | |
| 040 | 02118-60100 | NUT | ECROU | MUTTER | 2 | | |
| 050 | 69191-3515-0 | WIRE, ACCEL. | CABLE DE L'ACCELERAT | DRAHT, BESCHLEUNIGER | 1 | | |
| 060 | 69191-3531-0 | P.W. JOINT | GOUJILLE | STIFT | 2 | | |
| 070 | 04013-60080 | WASHER, PLAIN | RONDILLE FREIN | SCHREIBE | 2 | | |
| 080 | 52300-3411-0 | P.W. SNAP | GOUJILLE BETA | SICHERUNGSTIFT | 1 | | |
| 090 | 01055-50625 | BOLT | VIS | BOLZEN | 2 | | |
| 100 | 02012-60080 | NUT | ECROU | MUTTER | 1 | | |
| 110 | 67111-4472-0 | GRIP, LEVER | POIGNEE DE LEVIER | GRIF | 1 | | |
| 120 | 69191-3521-0 | SUPPORT, ACCEL | SUPPORT L'ACCELERATE | HANDGASTRAEGER | 1 | | |
| 130 | 01123-60818 | BOLT | VIS | BOLZEN | 2 | | |
| 140 | 68701-3523-0 | SPRING | RESSORT | FEDER | 1 | | |
| 150 | 34150-2939-0 | CLAMP, CORD | ATTACHE-FILS | KABELLEHME | 1 | | |

A:K-008(ALPHA)



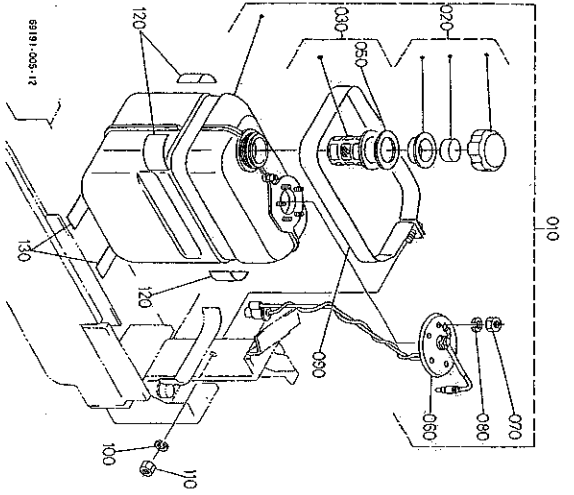
| REF.No. POS.No. BUD-M | PART No. REFERENCE BESTELL-Nr. | PART NAME | DESIGNATION | BEZEICHNUNG | Q'TY/S. Q'TE/No. S. | REMARKS BEMERKUNGEN |
|-----------------------------|--------------------------------------|--------------------|------------------------|-----------------------|------------------------|------------------------|
| 010 | 69191-5148-0 | COVER, FUEL PUMP | COVERCLE | DECKEL | 2 | |
| 020 | 01123-60816 | BOLT | BOLZEN | BOLZEN | 2 | |
| 030 | RC601-5138-0 | ASSY PUMP, FUEL | ENS. POMPE D'ALIMEN. | GRP. KRAFTSTOFFPUMPE | 1 | |
| 040 | 68591-5456-0 | CUSHION, RUBBER | CUSHION | BUFFERGUMMI | 1 | |
| 050 | 01123-60816 | BOLT | BOLZEN | BOLZEN | 1 | |
| 060 | 01202-60616 | BOLT | BOLZEN | BOLZEN | 1 | |
| 070 | 15393-4301-7 | ASSY FILTER, FUEL | ENS. FILTRE, COMBUST | GRP. KRAFTSTOFFFILTER | 1 | |
| 080 | 19204-4311-0 | COMP. BODY, COCK | CORPS ROBINET COMP. | KORP. KOEPFER, HAHN | 1 | |
| 090 | 14301-4357-2 | LEVER, COCK | LEVIER DE ROBINET | HEBEL | 1 | |
| 100 | 14301-4382-0 | SPRING, VALVE | RESSORT DE SOUPAPE | VENTIL-FEDER | 1 | |
| 110 | 14301-4383-0 | SCREW, SET | VIS D'ARRET | ANSCHLAGSCHRAUBE | 1 | |
| 120 | 14301-4384-0 | O RING, LEVER | JOINT TORIQUE LVR. | O RING HEBEL | 1 | |
| 130 | 19204-4328-0 | SCREW, AIR BREAKER | VIS | SCHRAUBE | 2 | |
| 140 | 04810-00080 | O RING | JOINT TORIQUE | O RING | 2 | |
| 145 | 15393-4310-0 | ASSY CUP, FILTER | ENS. CHAPEAU DE FILTRE | GRP. FILTERTOFF | 1 | |
| 150 | 15393-4358-0 | CUP, FILTER | CHAPEAU DE FILTRE | FILTERTOFF | 1 | |
| 160 | 14301-4353-0 | RING, RETAINING | BAQUO DE RETENUE | HALTERUNG | 1 | |
| 170 | 14301-4385-0 | O RING, FILTER CUP | JOINT | O RING | 1 | |
| 180 | 15231-4355-0 | ASSY ELEMENT | ENS. ELEMENT | FILTEREINSATZ | 1 | |
| 190 | 14301-4357-0 | O RING, FILTER | JOINT TORIQUE FILT. | O RING | 1 | |
| 200 | 16873-8843-0 | LABEL, FUEL FILTER | ETIQUETTE | AUFLEBER, KRAFTSTF. | 1 | |
| 210 | 01153-60965 | BOLT | VIS | BOLZEN | 1 | |
| 220 | 04013-60080 | WASHER, PLAIN | ROMBELLE FINEIN | SCHEIBE | 1 | |
| 230 | 04512-60080 | WASHER, SPRING | ROMBELLE GROEER | FEDERUNG | 1 | |
| 240 | 09662-70340 | TUBE, FUEL | TUYAU | KRAFTSTOFFROHR | 1 | |
| 250 | 69191-5134-0 | TUBE | TUYAU | SCHLAUCH | 1 | |
| 260 | 69191-5132-0 | JOINT, PIPE | ACCORD DE TUYAU | VERB. INDRUCKSTUECK | 1 | |
| 270 | 11420-4211-0 | ASSY PIPE, FUEL | ENS. TUYAU CARBURANT | GRP. KRAFTSTOFFROHR | 1 | |
| 275 | 11420-4211-0 | PIPE, FUEL | TUYAU DE COMBUSTIBLE | KRAFTSTOFFROHR | 1 | |
| 280 | 14911-4275-0 | CLIP, PIPE | ATTACHE | ROHRKLEBME | 2 | |

A:K-008(ALPHA)



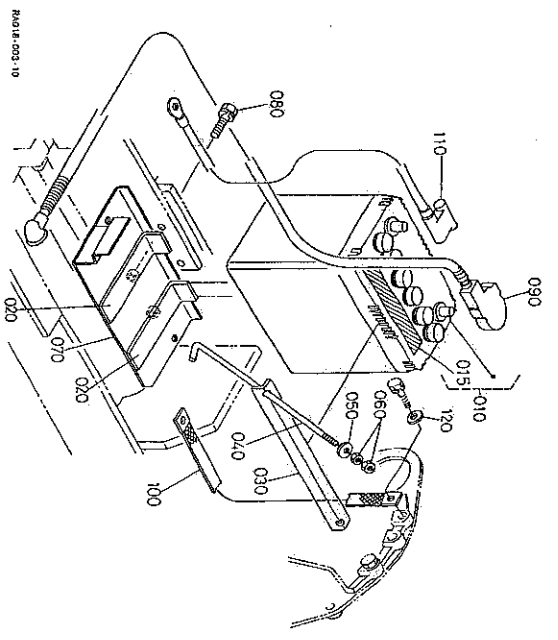
| REF.No. POS.No. BUD-M | PART No. REFERENCE BESTELL-Nr. | PART NAME | DESIGNATION | BEZEICHNUNG | Q'TY/S. Q'TE/No. S. | REMARKS BEMERKUNGEN |
|-----------------------------|--------------------------------------|--------------|-------------|----------------|------------------------|------------------------|
| 280 | 69191-5138-0 | TUBE, FUEL | TUYAU | KRAFTSTOFFROHR | 1 | |
| 300 | 68701-6431-0 | TUBE, SPIRAL | TUYAU | ROHR SPIRAL | 1 | |
| 310 | 09681-70875 | TUBE, FUEL | TUYAU | KRAFTSTOFFROHR | 1 | |
| 320 | 69191-5135-0 | TUBE | TUYAU | SCHLAUCH | 1 | |
| 330 | 09681-40400 | TUBE, FUEL | TUYAU | KRAFTSTOFFROHR | 1 | |
| 340 | 69191-5136-0 | TUBE | TUYAU | SCHLAUCH | 1 | |
| 350 | 14911-4275-0 | CLIP, PIPE | ATTACHE | ROHRKLEBME | 6 | |
| 360 | 14971-4275-0 | CLIP, PIPE | ATTACHE | ROHRKLEBME | 2 | |

A:K-008(ALPHA)



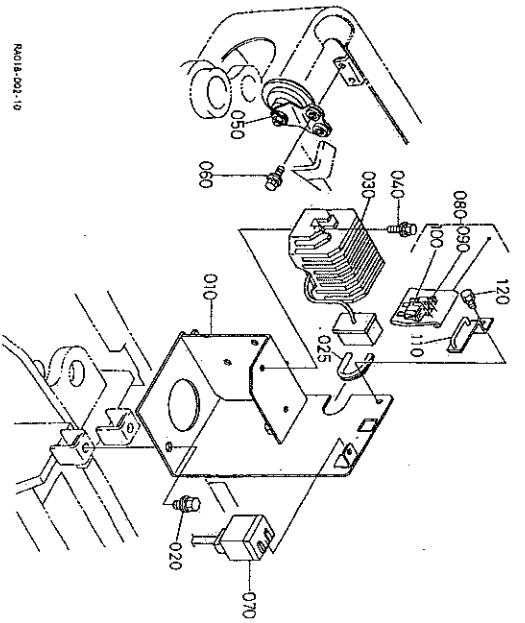
A:K-008 (ALPHA)

| REFNO POSNO BUDM | PART No. REFERENCE BESTELL-Nr. | PART NAME | DESIGNATION | BEZEICHNUNG | Q'TY/S No. Q'TE/No S STUEK/S Nr. | REMARKS REMARKES BEMERKUNGEN |
|------------------------|--------------------------------------|-------------------|-----------------------|-----------------------|--|------------------------------------|
| 010 | 69191-5110-2 | ASSY TANK, FUEL | RESERVOIR A CARBURANT | KRAFTSTOFFBEHALTER | 1 | |
| 020 | 69701-5112-0 | ASSY CAP, FUEL | ENS. BOUCHE, FILTRE | GRP. VERSCHLUSS, TANK | 1 | |
| 030 | 35450-4106-0 | ASSY FILTER, FUEL | ENS. FILTRE, COMBUST | GRP. KRAFTSTOFFFILTER | 1 | |
| 040 | ----- | BLANK | BLANK | LEERE SPALTE | 1 | |
| 050 | 10211-4134-0 | GASKET | JOINT | DICHTUNGSPLATTE | 1 | |
| 060 | 69191-5117-0 | SENSOR, FUEL | JAUGE | SENSOR | 1 | |
| 070 | 02054-60050 | NUT | ECROU | MUTTER | 5 | |
| 080 | 04512-60050 | WASHER, SPRING | RONDELLE GROVER | FEDERRING | 5 | |
| 090 | 69191-5114-0 | BAND, FUEL TANK | COL. RESERY CARBUR. | BAND, TANK | 1 | |
| 100 | 04512-60080 | WASHER, SPRING | RONDELLE GROVER | FEDERRING | 1 | |
| 110 | 02114-60080 | NUT | ECROU | MUTTER | 1 | |
| 120 | 69191-5115-0 | CUSHION | COUSSIN | KISSEN | 4 | |
| 130 | 69181-5113-2 | CUSHION | COUSSIN | KISSEN | 2 | |



A:K-008 (ALPHA)

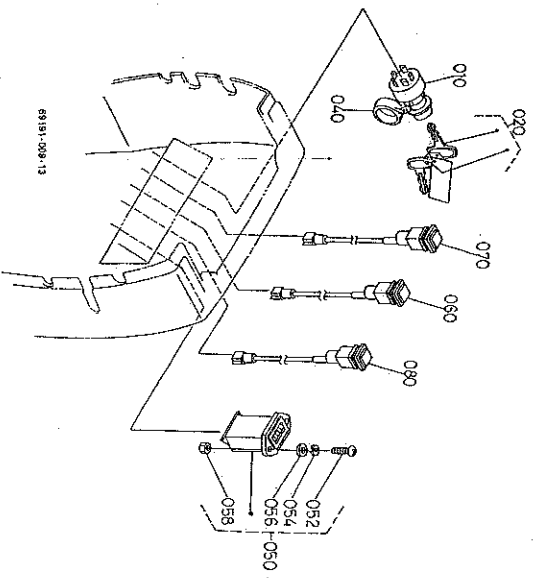
| REFNO POSNO BUDM | PART No. REFERENCE BESTELL-Nr. | PART NAME | DESIGNATION | BEZEICHNUNG | Q'TY/S No. Q'TE/No S STUEK/S Nr. | REMARKS REMARKES BEMERKUNGEN |
|------------------------|--------------------------------------|-------------------|-----------------------|----------------------|--|------------------------------------|
| 010 | 69361-5223-0 | BATTERY | BATTERIE | BATTERIE | 1 | |
| 015 | 6A320-5569-0 | LABEL, BATTERY | ETIQUETTE | AUFKLEBER | 1 | |
| 020 | 34150-3322-0 | CUSHION | COUSSIN | KISSEN | 2 | |
| 030 | 66811-5542-0 | REPAIR, BATTERY | SUPPORT DE BATTERIE | BATTERIE ABRETTLEUNG | 1 | |
| 040 | 66891-5449-0 | BOLT, BATTERY SET | VIS BATTERIE | BOLZEN | 2 | |
| 050 | 04013-60060 | WASHER, PLAIN | RONDELLE FREIN | SCHLEIBE | 4 | |
| 060 | 02014-60060 | NUT | ECROU | MUTTER | 4 | |
| 070 | 69191-5321-0 | BASE, BATTERY | CORPS D'ACCHUILLATEUR | BASIS, BATTERIE | 1 | |
| 080 | 01133-61030 | BOLT | VIS | BOLZEN | 2 | |
| 090 | RA011-5327-0 | CORP, BATTERY | CABLE BATTERIE | KABEL, BATTERIE | 1 | |
| 100 | 68131-5327-0 | CORP, BODY EARTH | CABLE, PRISE DE TERRE | KABEL, ERDUNG | 1 | |
| 110 | 69191-5328-0 | CORP, BATTERY (-) | CABLE DE BATTERIE | SCHNUR, BATTERIE (-) | 1 | |
| 120 | 04013-60100 | WASHER, PLAIN | RONDELLE FREIN | SCHLEIBE | 1 | |



R401B-002-10

A:K-008 (ALPHA)

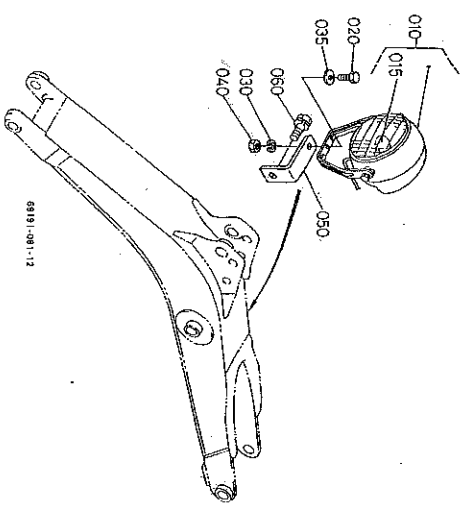
| REF. No. POS. No. BUD-# | PART No. REFERENCE BESTELL-Nr. | PART NAME | DESIGNATION | BEZEICHNUNG | Q'TY/S. No. Q'TE/S. No. STUECK/S. Nr. | L.C. | REMARKS REPARQUES BEMERKUNGEN |
|-------------------------------|--------------------------------------|----------------|--------------------|------------------------|---|------|-------------------------------------|
| 010 | 69191-5315-3 | PLATE PANEL | PLAQUE DE PANNEAU | PLATTE | 1 | A | |
| 020 | 01135-61020 | BOLT | VIS | BOLZEN | 5 | | |
| 025 | 69191-5316-0 | TRIM | REGLAGE | TRIMM | 1 | | |
| 030 | RP201-5371-0 | ASSY REGULATOR | REGULATEUR | REGULATEUR | 1 | | |
| 040 | 01025-60525 | BOLT | VIS | BOLZEN | 2 | | |
| 050 | RC101-5336-0 | ASSY HORN | ASSEMBLEUR COMPLET | GRP. HUPPE | 1 | | |
| 060 | 01026-60620 | BOLT | VIS | BOLZEN | 2 | | |
| 070 | RC101-5365-0 | RELAY, TIMER | RELAIS ALUMINEUR | RELAISSTREBELEUR | 1 | | |
| 080 | 69191-5329-0 | ASSY BAG, FUSE | ENS. SAC, FUS BLE | GRP. BEUTEL, SICHERUNG | 1 | | |
| 090 | 66426-8001-0 | FUSE, AUTO | FUSIBLE | FUSIBLE | 1 | | |
| 100 | 36820-7556-0 | FUSE | FUSIBLE | SICHERUNG | 1 | | |
| 110 | 69191-5335-0 | CLAMP | ATTACHE | KLAMMER | 1 | | |
| 120 | 01023-60614 | BOLT | VIS | BOLZEN | 1 | | |



69191-009-13

A:K-008 (ALPHA)

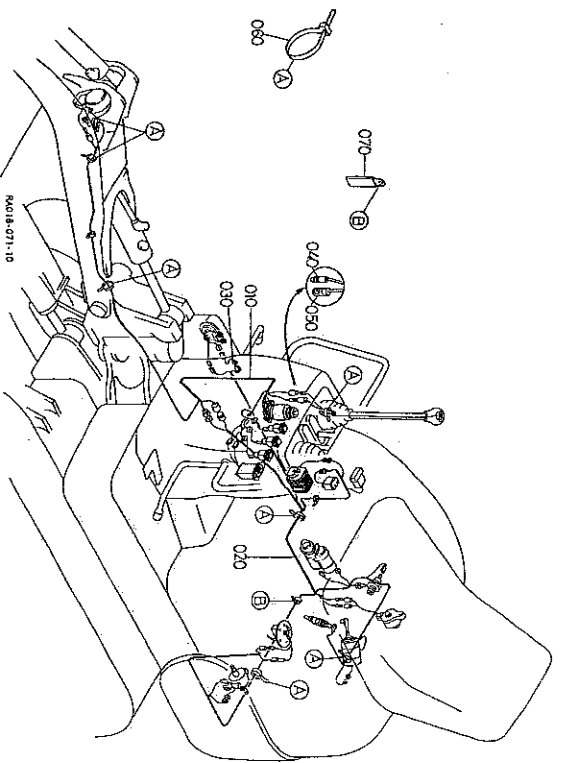
| REF. No. POS. No. BUD-# | PART No. REFERENCE BESTELL-Nr. | PART NAME | DESIGNATION | BEZEICHNUNG | Q'TY/S. No. Q'TE/S. No. STUECK/S. Nr. | L.C. | REMARKS REPARQUES BEMERKUNGEN |
|-------------------------------|--------------------------------------|---------------------|-----------------------|---------------------|---|------|-------------------------------------|
| 010 | RA111-5369-0 | SWITCH, STARTER | CONTACTEUR A CLE | AMASSERSCHALTER | 1 | A | |
| 020 | RC101-5363-0 | ASSY KEY, STARTER | ENS. CLAVETTE DE DEM. | GRP. NEIL, AMASSER | 1 | | |
| 030 | --- | BLANK | BLANC | LEERE SPALTE | 1 | | |
| 040 | 54611-4112-0 | CAP, STARTER SWITCH | CAPUCHON, INTERDPT. | ABDECKUNG AMASSER | 1 | | |
| 050 | 69241-5321-0 | METER HOUR | COMPTE-HEURES | BETR. STUNDENMESSER | 1 | | |
| 052 | 03054-60316 | SCREW, PAN-HEAD | VIS | SCHRAUBE | 2 | | |
| 054 | 04512-60030 | WASHER, SPRING | ROUNDELLE GROMER | FEDERRING | 2 | | |
| 056 | 04013-50030 | WASHER, PLAIN | ROUNDELLE FREIN | SCHNEIBE | 2 | | |
| 058 | 02054-60030 | NUT | ECROU | MUTTER | 2 | | |
| 060 | 33740-7526-0 | LAMP, PILOT | AMPOLLE | LAMPE | 1 | | |
| 070 | 69191-5341-0 | LAMP | AMPOLLE | LAMPE | 1 | | |
| 080 | 69191-5342-0 | LAMP | AMPOLLE | LAMPE | 1 | | |



6919-1-081-12

A:K-008 (ALPHA)

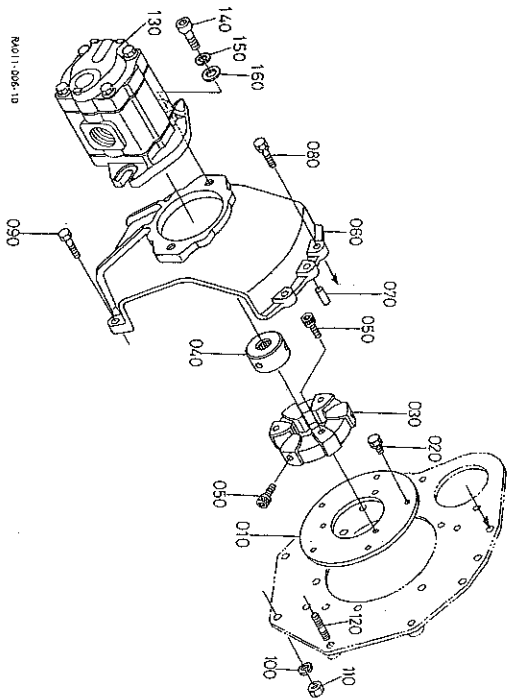
| REF.No POS.No BILD-Nr. | PART No. REFERENCE BESTELL-Nr. | PART NAME | DESIGNATION | BEZEICHNUNG | Q'TY/S.No. Q'TE/ST.Nr. | REMARKS REMARKES BEMERKUNGEN |
|------------------------------|--------------------------------------|---------------------|--------------------|--------------|---------------------------|------------------------------------|
| 010 | 69181-5315-0 | ASSY LAMP, ELECTRIC | ENS. LAMPE | GRP. LAMPE | 1 | |
| 015 | 69181-5316-0 | BULB | AMPOLLE | GLUEHLAMPE | 1 | |
| 020 | 01153-60820 | BOLT | VIS | BOLZEN | 1 | |
| 030 | 04512-60080 | WASHER SPRING | RONDELLE GROVER | FEDERRING | 1 | |
| 035 | 04013-60080 | WASHER, PLAIN | RONDELLE FINEIN | SCHIBE | 1 | |
| 040 | 02114-60080 | NUT | ECROU | MUTTER | 1 | |
| 050 | 69191-5311-0 | BRACKET, LIGHT | SUPPORT DE AMPOLLE | SCHRAUBBLEHN | 1 | |
| 060 | 01133-61016 | BOLT | VIS | BOLZEN | 1 | |



MA08-071-10

A:K-008 (ALPHA)

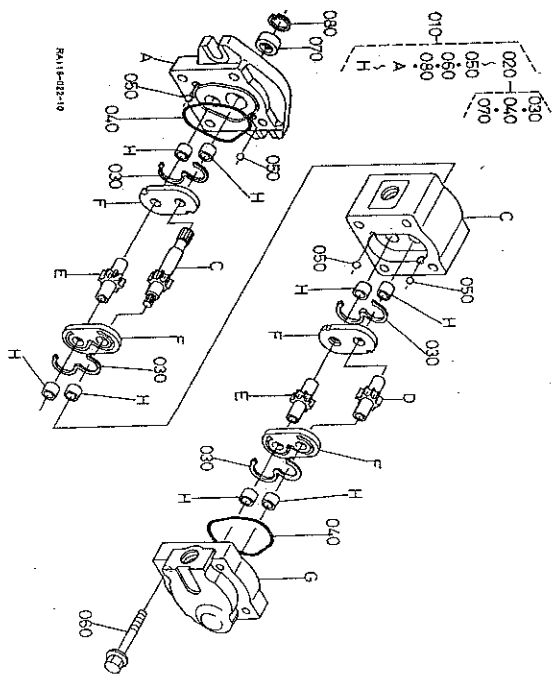
| REF.No POS.No BILD-Nr. | PART No. REFERENCE BESTELL-Nr. | PART NAME | DESIGNATION | BEZEICHNUNG | Q'TY/S.No. Q'TE/ST.Nr. | REMARKS REMARKES BEMERKUNGEN |
|------------------------------|--------------------------------------|---------------|----------------|---------------------|---------------------------|------------------------------------|
| 010 | 69191-5331-2 | WIRE HARNESS | HARNESS DE FIL | KABELGESCHIR | 1 | |
| 020 | 69191-5332-3 | WIRE HARNESS | HARNESS DE FIL | KABELGESCHIR | 1 | |
| 030 | 69198-5334-0 | WIRE HARNESS | HARNESS DE FIL | KABELGESCHIR | 1 | |
| 040 | 58271-6590-0 | ASSY TERMINAL | ENS. TERMINAL | GRP. ANSCHLUSSLEHNE | 1 | |
| 050 | 68741-5340-0 | ASSY TERMINAL | ENS. TERMINAL | GRP. ANSCHLUSSLEHNE | 1 | |
| 060 | 55311-4126-0 | BAND, CORD | ATTACHE CABLE | KORBAND | 1 | |
| 070 | 37150-3446-0 | CLAMP, CORD | ATTACHE-FILS | KABELKLEBNE | 1 | |



RA11-008-10

| REF. No. POS. No. BILD-Nr. | PART No. REFERENCE BESTELL-Nr. | PART NAME | DESIGNATION | BEZEICHNUNG | Q'TY/S. No. STÜCK/S. Nr. | REMARKS REMARKES BEMERKUNGEN |
|----------------------------------|--------------------------------------|------------------|----------------------|-------------------|-----------------------------|------------------------------------|
| 010 | 66701-4263-2 | PLATE | PLAQUE | PLATTE | 1 | |
| 020 | 01123-60816 | BOLT | VIS | BOLZEN | 5 | |
| 030 | 68051-4265-0 | COUPLING RUBBER | ACCOUPLMENT CAOUTCH | ANSCHLUSS, GUMMI | 1 | |
| 040 | 68151-9608-0 | BOSS, INNER | MOYEU | FRANSE, INNEN | 1 | |
| 050 | 01311-10825 | BOLT, HEX-SOC-HD | VIS | BOLZEN | 6 | |
| 060 | RA011-4262-0 | FRANGE PUMP | BRIDE POMPE | PUMPELANSCH. | 1 | |
| 070 | 05012-00812 | PLN. STRAIGHT | COUPELLE CYLINDRIQUE | ZYLINDERSTIFT | 1 | |
| 080 | 01123-60825 | BOLT | VIS | BOLZEN | 1 | |
| 090 | 01153-60830 | BOLT | VIS | BOLZEN | 1 | |
| 100 | 04512-60080 | WASHER, SPRING | RODDELLE GROMME | FEDERHAAR | 1 | |
| 110 | 02114-60080 | NUT | ECROU | MUTTER | 1 | |
| 120 | 01513-50870 | STUD | GOUDON | STERNBOLZEN | 1 | |
| 130 | RA111-6111-0 | ASSY. PUMP, GEAR | ENS. POMPE ENGEN | GRP. POMPE, GETR. | 1 | |
| 140 | 01313-11025 | BOLT, HEX-SOC-HD | VIS | BOLZEN | 2 | |
| 150 | 04512-60100 | WASHER, SPRING | RODDELLE GROMME | FEDERHAAR | 2 | |
| 160 | 04013-60100 | WASHER, PLAIN | RODDELLE FREIN | SCHIEBE | 2 | |

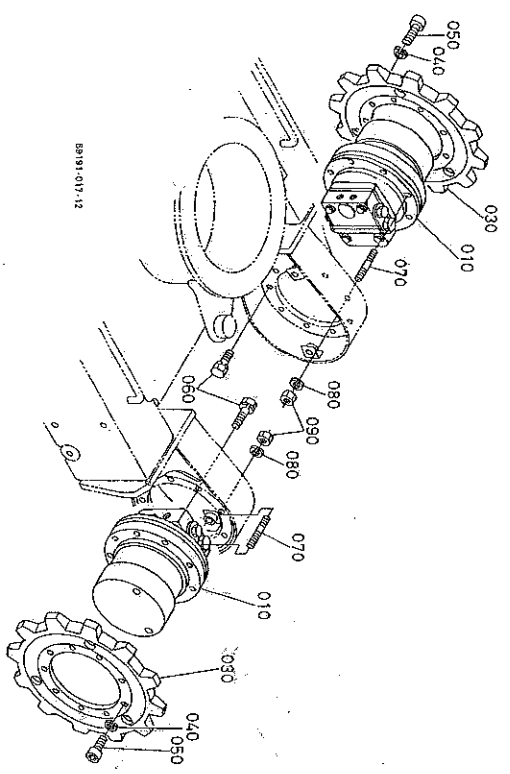
A:K-008 (ALPHA)



RA11-002-10

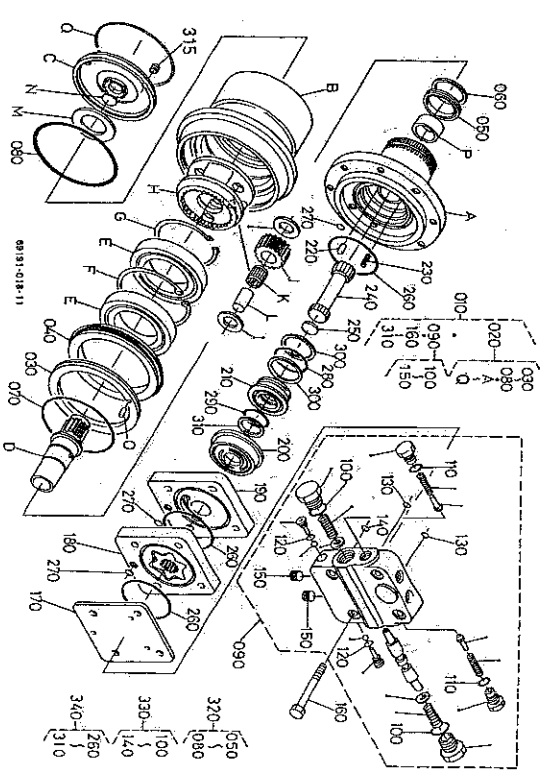
| REF. No. POS. No. BILD-Nr. | PART No. REFERENCE BESTELL-Nr. | PART NAME | DESIGNATION | BEZEICHNUNG | Q'TY/S. No. STÜCK/S. Nr. | REMARKS REMARKES BEMERKUNGEN |
|----------------------------------|--------------------------------------|---------------------|-------------------|-------------------|-----------------------------|------------------------------------|
| 010 | RA111-6111-0 | ASSY. PUMP, GEAR | ENS. POMPE ENGEN | GRP. POMPE, GETR. | 1 | |
| 020 | RA111-7320-0 | KIT SEAL, GEAR PUMP | ENSEMBLE DE JOINT | MANSCHEITDICHTUNG | 1 | |
| 030 | RA111-7321-0 | GASKET | JOINT | DICHTUNGSLATTE | 4 | |
| 040 | RA111-7322-0 | GASKET | JOINT | DICHTUNGSLATTE | 2 | |
| 050 | RA111-7323-0 | BALL | BILLE | KUGEL | 4 | |
| 060 | RA111-7324-0 | BOLT | VIS | BOLZEN | 4 | |
| 070 | RA111-7325-0 | SEAL, OIL | BARRE JOINT | ÖELDICHUNGSRING | 1 | |
| 080 | RA111-7326-0 | CIR-CLIP | CIR-CLIP | SPREHRING | 1 | |

A:K-008 (ALPHA)



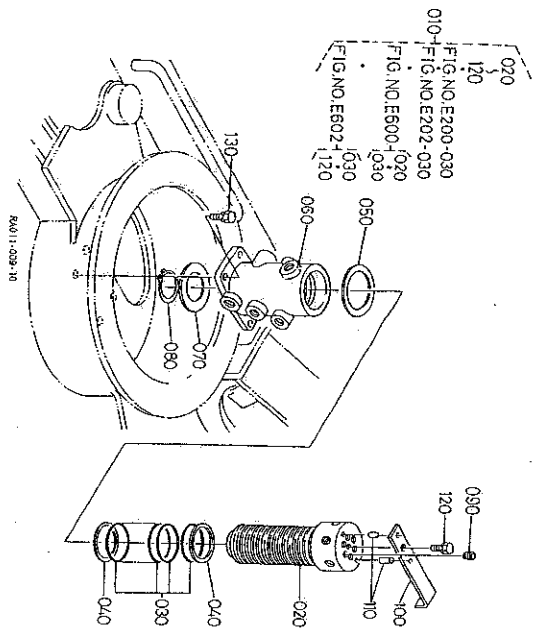
A:K-008 (ALPHA)

| REF. No. POS. No. BUD. No. | PART No. REFERENCE BETRELL. Nr. | PART NAME | DESIGNATION | BEZEICHNUNG | Q'TY/VS. No. Q'TEIL/VS. Nr. | REMARKS REMARKES BEMERKUNGEN |
|----------------------------------|---------------------------------------|------------------|----------------------|----------------------|--------------------------------|------------------------------------|
| 010 | RA011-6129-0 | ASSY MOTOR DRIVE | ENSEMBLE DE MOTEUR | GRP. RADIMOTOR | 2 | |
| 020 | | BLANK | BLANC | LEERE SPALTE | - | |
| 030 | RA111-1443-0 | SPROCKET, DRIVE | VITTESSE DE BARBOTIN | REGELUNGSVENTILLEDER | 2 | |
| 040 | 04612-60100 | WASHER, SPRING | RONDELLE GROMME | FEDERUNG | 1/6 | |
| 050 | 01311-11025 | BOLT, HEX-500-HD | BOLT | BOLZEN | 1/6 | |
| 060 | 01123-61025 | BOLT | VIS | BOLZEN | 1/4 | |
| 070 | 69191-6133-0 | STUD | GOUJON | STIEHBOLZEN | 2 | |
| 080 | 04612-60100 | WASHER, SPRING | RONDELLE GROMME | FEDERUNG | 2 | |
| 090 | 02118-60100 | NUT | ECHOU | MUTTER | 2 | |



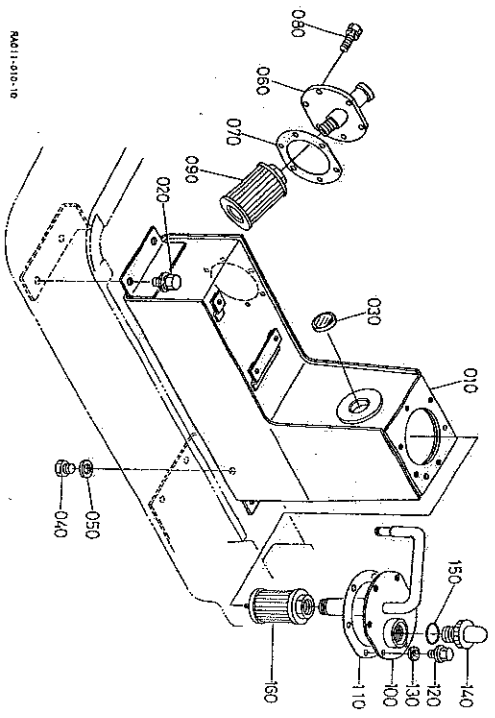
A:K-008 (ALPHA)

| REF. No. POS. No. BUD. No. | PART No. REFERENCE BETRELL. Nr. | PART NAME | DESIGNATION | BEZEICHNUNG | Q'TY/VS. No. Q'TEIL/VS. Nr. | REMARKS REMARKES BEMERKUNGEN |
|----------------------------------|---------------------------------------|------------------|---------------------|------------------|--------------------------------|------------------------------------|
| 010 | RA011-6129-0 | ASSY MOTOR DRIVE | ENSEMBLE DE MOTEUR | GRP. RADIMOTOR | 2 | |
| 020 | RA011-7020-0 | SPEED REDUCTION | VALENTIR MACHINE | BEWEGSSYSTEM | 2 | |
| 030 | 69191-7021-0 | PLATE, SEAL | PLAQUE | PLATTE DICHTUNG | 2 | |
| 040 | 69191-7022-0 | SEAL, FLOATING | JOINT MARCHÉ | DICHTUNG SCHWIMM | 2 | |
| 050 | RA011-7023-0 | X-RING | X-SEGMENT | X-RING | 2 | |
| 060 | 69191-7024-0 | RING, BACK UP | JOINT TEFLON | STUETZRING | 2 | |
| 070 | 69191-7025-0 | O RING | JOINT TORQUE | O RING | 2 | |
| 080 | 69191-7026-0 | O RING | JOINT TORQUE | O RING | 2 | |
| 090 | 69191-7027-3 | ASSY COVER END | ENS. COUVERCLE | GRP. DECKLE | 2 | |
| 100 | 69191-7028-0 | O RING | JOINT TORIQUE | O RING | 4 | |
| 110 | 69191-7029-0 | O RING | JOINT TORIQUE | O RING | 4 | |
| 120 | 69191-7031-0 | O RING | JOINT TORIQUE | O RING | 4 | |
| 130 | 69191-7032-0 | O RING | JOINT TORIQUE | O RING | 4 | |
| 140 | 69191-7033-0 | O RING | JOINT TORIQUE | O RING | 2 | |
| 150 | 69191-7034-0 | PLUG, BLIND | VIS-BOUCHON | BLIND-STOPFEN | 4 | |
| 160 | 69191-7035-0 | BOLT | VIS | BOLZEN | 8 | |
| 170 | RA111-7036-0 | PLATE, SPACER | ENTRETOISE | DISTANZSCHEIBE | 2 | |
| 180 | RA011-7037-0 | ROLLER | ROULEAU | ROLLE | 2 | |
| 190 | RA111-7038-0 | PLATE, VALVE | PLATEAU | PLATTE, VENTIL | 2 | |
| 200 | RA111-7039-0 | VALVE | SOUPAPE | VENTIL | 2 | |
| 210 | RA111-7041-0 | PLAT | PLAQUE | PLATTE | 2 | |
| 220 | 69191-7042-0 | PIN | GOUJON | STIFT | 4 | |
| 230 | 69191-7043-0 | SPRING | RESSORT | FEDER | 4 | |
| 240 | 69191-7044-0 | DRIVE | ARBRE D'ENTRAIEMENT | ANTRIEB | 2 | |
| 250 | 69191-7045-0 | SPACER | ENTRETOISE | DISTANZSCHEIBE | 2 | |
| 260 | 69191-7046-0 | O RING | JOINT TORIQUE | O RING | 6 | |
| 270 | 69191-7047-0 | O RING | JOINT TORIQUE | O RING | 6 | |
| 280 | 69191-7048-0 | O RING | JOINT TORIQUE | O RING | 2 | |
| 290 | 69191-7049-0 | O RING | JOINT TORIQUE | O RING | 2 | |
| 300 | 69191-7051-0 | RING, BACK UP | JOINT TEFLON | STUETZRING | 4 | |



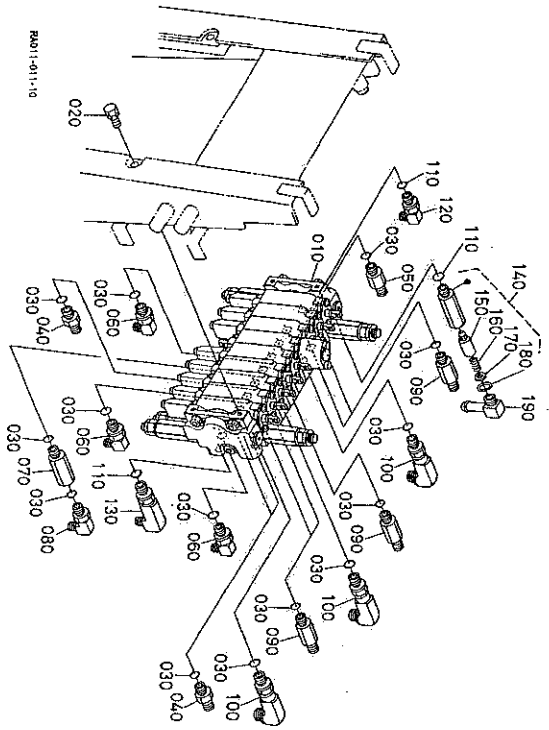
| REF No POS No BUD No | PART No. REFERENCE BESTELL-Nr. | PART NAME | DESIGNATION | BEZEICHNUNG | Q'TY/S No Q'TE/Ms S STUECK/S Nr. | REMARKS REMARQUES BEMERKUNGEN |
|----------------------------|--------------------------------------|---------------------|-----------------------|----------------------|--|-------------------------------------|
| 010 | RA011-6240-0 | ASST JOINT, SWIVEL | ENS. RACCORD DE PIVOT | GRP. KNOCHENGELENK | A | |
| 020 | 69191-6242-2 | SHAFT, SWIVEL JOINT | ARBRE A ROTULE | WELLE, KNOCHENGELENK | 1 | |
| 030 | 04810-00420 | O RING | JOINT TORIQUE | O RING | 8 | |
| 040 | 69191-6231-0 | RING BACK UP | JOINT TETON | STUEZRING | 2 | |
| 050 | 69191-6244-0 | COLLAR | COLLIER | HUELSE | 1 | |
| 060 | 69191-6241-0 | BODY SWIVEL JOINT | CORPS A ROTULE | KOERPERKNOCHENGELENK | 1 | |
| 070 | 69741-6687-0 | SHIM | SHIM | BEILAGE | 1 | |
| 080 | 04612-00380 | CIR CLIP, EXTERNAL | CIRCLIP | SPRENGRING, AUSSEN | 1 | |
| 090 | RA111-6247-0 | PLUG | BOUCHON | STOPFEN | 2 | |
| 100 | 69191-6245-0 | STOPPER | POINTEAU D'ARRET | STOPFEN | 1 | |
| 110 | 05012-00612 | PIN, STRAIGHT | GOUPILLE CYLINDRIQUE | ZYLINDERSTIFT | 2 | |
| 120 | 01123-60816 | BOLT | VIS | BOLZEN | 1 | |
| 130 | 01123-60820 | BOLT | VIS | BOLZEN | 4 | |

A-K-008 (ALPHA)



| REF No POS No BUD No | PART No. REFERENCE BESTELL-Nr. | PART NAME | DESIGNATION | BEZEICHNUNG | Q'TY/S No Q'TE/Ms S STUECK/S Nr. | REMARKS REMARQUES BEMERKUNGEN |
|----------------------------|--------------------------------------|---------------------|-----------------------|---------------------|--|-------------------------------------|
| 010 | 69191-6211-0 | TANK, OIL | RESERVOIR A HUILE | OEL TANK | 4 | |
| 020 | 01136-61020 | BOLT | VIS | BOLZEN | 1 | |
| 030 | 69841-6216-0 | GUAGE, OIL LEVEL | JAUGE D'HUILE LEVIER | OEL-MESS-STAB HEBEL | 1 | |
| 040 | 08931-05012 | PLUG | BOUCHON | STOPFEN | 1 | |
| 050 | 04717-01200 | WASHER, WITH RUBBER | JOINT EN CAOUTCHOUC | GUMMIUNTERLAGE | 1 | |
| 060 | RA011-6213-0 | COVER, TANK SUCTION | COUVERCLE | DECKEL | 1 | |
| 070 | 69191-6214-2 | GASKET | JOINT | DICHTUNGSP-LATTE | 6 | |
| 080 | 01123-60822 | BOLT | VIS | BOLZEN | 1 | |
| 090 | 69701-6215-0 | STRAINER, SUCTION | TENDUUR, SUCTION | SIEBENSATZ | 1 | |
| 100 | 69191-6212-0 | COVER, TANK RETURN | COUVERCLE | DECKEL | 1 | |
| 110 | 69198-6216-0 | GASKET | JOINT | DICHTUNGSP-LATTE | 1 | |
| 120 | 01754-60820 | BOLT, FLANGE | VIS DE BUTEE | FLANSCHEN-BOLZEN | 6 | |
| 130 | 04717-00800 | WASHER, WITH RUBBER | JOINT EN CAOUTCHOUC | GUMMIUNTERLAGE | 6 | |
| 140 | 04617-1212-0 | PLUG, OIL FILLER | BOUCHON, REPLUIS, H/L | OEL-ANWELLSSTOPFEN | 1 | |
| 150 | 04811-50300 | O RING | JOINT TORIQUE | O RING | 1 | |
| 160 | RA011-6219-0 | FILTER, RETURN | FILTRE DE RETOUR | FILTER | 1 | |

A-K-008 (ALPHA)

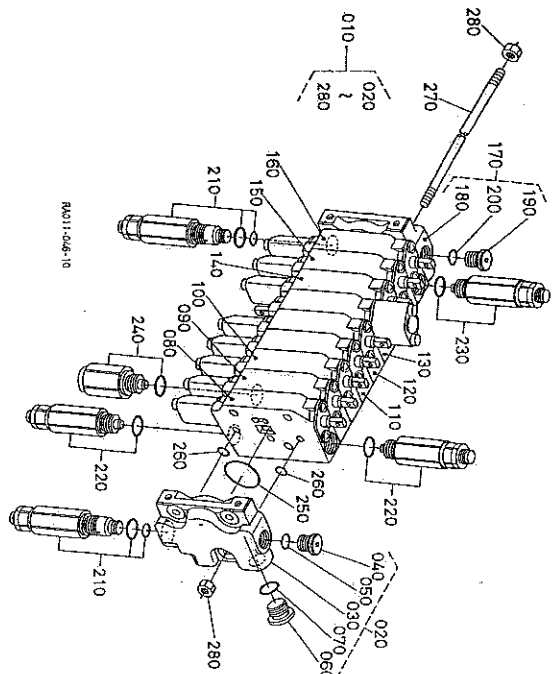


RA01-01-10

| REF No POS No BUD-# | PART No. REFERENCE BESTEL-# | PART NAME | DESIGNATION | BEZEICHNUNG | Q'TY/S. Q'TE/M. STUCK/S.NT. | REMARKS REMARKES BEMERKUNGEN |
|---------------------------|-----------------------------------|--------------------|-----------------------|----------------------|-----------------------------------|------------------------------------|
| 010 | RA011-6113-0 | ASSY VALVE CONTROL | ENS. DISTRIBUTEUR | GRP. REGELUNGSVENTIL | 1 | |
| 020 | 01123-60830 | BOLT | VIS | BOLZEN | 4 | |
| 030 | 04810-00110 | O RING | JOINT TORIQUE | O RING | 1 | |
| 040 | 88728-7616-0 | ADAPTER | ADAPTEUR | ZWISCHENSTUECK | 3 | |
| 050 | RA111-6313-0 | JOINT PIPE | RACCORD DE TUYAU | ROHSCHWELTLING | 2 | |
| 060 | RC601-6672-0 | JOINT | RACCORD | SCHWELTLING | 3 | |
| 070 | RA011-6317-0 | JOINT PIPE | RACCORD DE TUYAU | ROHSCHWELTLING | 1 | |
| 080 | 06015-51222 | JOINT | RACCORD | SCHWELTLING | 1 | |
| 090 | RA011-6319-0 | JOINT PIPE | RACCORD DE TUYAU | ROHSCHWELTLING | 3 | |
| 100 | 69191-6886-0 | JOINT ELBOW | RACCORD | SCHWELTLING, SOEEN | 3 | |
| 110 | 04810-00140 | O RING | JOINT TORIQUE | O RING | 3 | |
| 120 | 06115-52031 | JOINT | RACCORD | SCHWELTLING | 1 | |
| 130 | RA011-6321-0 | JOINT PIPE | RACCORD DE TUYAU | ROHSCHWELTLING | 1 | |
| 140 | RA011-6220-0 | ASSY VALVE CHECK | ENS. SOUPAPE DE RETE. | GRP. REGELUNGSVENTIL | 1 | |
| 150 | 69181-6222-0 | POPET | CLAPET | VENTILKUGEL | 1 | |
| 160 | RA211-6225-0 | SPRING | RESSORT | FEDER | 1 | |
| 170 | 69181-6223-0 | WASHER | RANDELLE | SCHLEIBE | 1 | |
| 180 | 04611-00140 | CIR CLIP INTERNAL | CIRCLIP | SPRINGRING | 1 | |
| 190 | RA011-6315-0 | JOINT PIPE | RACCORD DE TUYAU | ROHSCHWELTLING | 1 | |

A:K-008(ALPHA)

C09-L



RA01-04-10

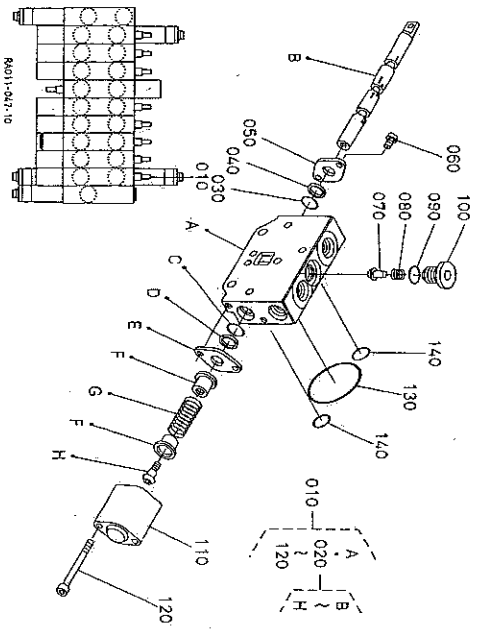
| REF No POS No BUD-# | PART No. REFERENCE BESTEL-# | PART NAME | DESIGNATION | BEZEICHNUNG | Q'TY/S. Q'TE/M. STUCK/S.NT. | REMARKS REMARKES BEMERKUNGEN |
|---------------------------|-----------------------------------|---------------------|------------------------|------------------------|-----------------------------------|------------------------------------|
| 010 | RA011-6113-0 | ASSY VALVE CONTROL | ENS. DISTRIBUTEUR | GRP. REGELUNGSVENTIL | 1 | |
| 020 | RA011-7051-0 | ASSY VALVE SUPPLY | ENS. SOUPAPE | GRP. VENTIL | 1 | |
| 030 | RA011-7059-0 | BODY | BOUCON | KOERPER | 1 | |
| 040 | RA011-7058-0 | PLUG | BOUCON | STOPFEN | 1 | |
| 050 | 04811-06100 | O RING | JOINT TORIQUE | O RING | 1 | |
| 060 | RA011-7070-0 | PLUG | BOUCON | STOPFEN | 1 | |
| 070 | RA011-7074-0 | RING BACK UP | JOINT TERLON | STUEZRING | 1 | |
| 080 | RA011-7052-0 | ASSY VALVE SWIVEL | ENS. SOUPAPE DE BASC. | GRP. DREHVENTIL | 1 | |
| 090 | RA011-7053-0 | ASSY VALVE ARM | ENS. SOUPAPE DE BRAS | GRP. ARMEMENTIL | 1 | |
| 100 | RA011-7054-0 | ASSY VALVE SWING | ENS. SOUPAPE DE BALAI. | GRP. SOHANGVENTIL | 1 | |
| 110 | RA011-7055-0 | ASSY VALVE TRAVEL | ENS. SOUPAPE DE DEPLA. | GRP. FAHREMENTIL | 1 | |
| 120 | RA011-7056-0 | ASSY VALVE BLADE | ENS. SOUPAPE DE LAHE | GRP. PLANKENSC. VENTIL | 1 | |
| 130 | RA011-7057-0 | ASSY VALVE S/P | ENS. SOUPAPE DE S/P | GRP. S/P-VENTIL | 1 | |
| 140 | RA011-7055-0 | ASSY VALVE TRAVEL | ENS. SOUPAPE DE DEPLA. | GRP. FAHREMENTIL | 1 | |
| 150 | RA011-7058-0 | ASSY VALVE BUCKET | ENS. SOUPAPE DE COUET | GRP. KUEBELVENTIL | 1 | |
| 160 | RA011-7059-0 | ASSY VALVE BOOM | ENS. SOUPAPE FLECHE | GRP. AUSSEERVENTIL | 1 | |
| 170 | RA011-7060-0 | ASSY VALVE SUPPLY | ENS. SOUPAPE | GRP. VENTIL | 1 | |
| 180 | RA011-7104-0 | BODY | CORPS | KOERPER | 1 | |
| 190 | RA011-7069-0 | PLUG | BOUCON | STOPFEN | 1 | |
| 200 | 04810-00110 | O RING | JOINT TORIQUE | O RING | 1 | |
| 210 | RA011-7061-0 | ASSY VALVE RELIEF | ENS. CLAPET DE DECH. | GRP. UEBERDRUCKVENTIL | 2 | |
| 220 | RA011-7062-0 | ASSY VALVE OVERLOAD | ENS. SOUPAPE | GRP. VENTIL | 2 | |
| 230 | RA011-7063-0 | ASSY VALVE OVERLOAD | ENS. SOUPAPE | GRP. VENTIL | 1 | |
| 240 | RA011-7064-0 | ASSY VALVE | ENS. SOUPAPE | GRP. VENTIL | 1 | |
| 250 | RA011-7065-0 | O RING | JOINT TORIQUE | O RING | 2 | |
| 260 | 04810-00100 | O RING | JOINT TORIQUE | O RING | 3 | |
| 270 | RA011-7066-0 | BOLT | VIS | BOLZEN | 3 | |
| 280 | RA011-7067-0 | NUT | ECROU | MUTTER | 6 | |

A:K-008(ALPHA)

C09-R

C60201 SPOOL SECTION (SWIVEL)
SECTION DE TIRROIR (PIVOT)
SPULENSEKTION (DREHEN)

C10-L

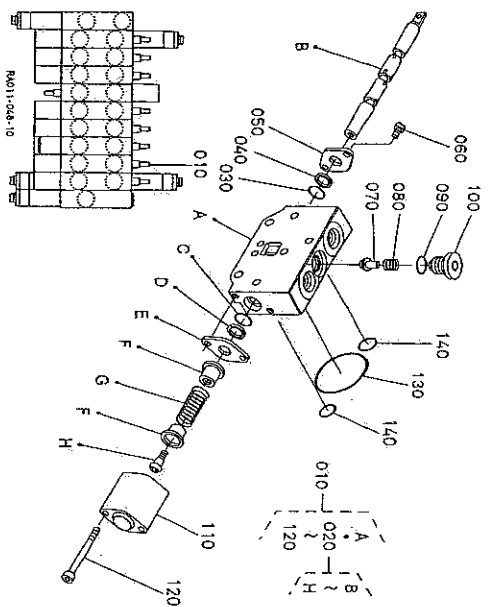


A:K-008(ALPHA)

| REF No POS No BID-Nr | PART No. REFERENCE BESTELL-Nr. | PART NAME | DESIGNATION | BEZEICHNUNG | Q'TY'S No Q'TY'S No STÜCKE/Stk. | REMARKS REMARKES BEMERKUNGEN |
|----------------------------|--------------------------------------|--------------------|-----------------------|------------------|---------------------------------------|------------------------------------|
| 010 | RA011-7052-0 | ASSY VALVE, SWIVEL | ENS. SOUPAPE DE BASC | GRP. DREHEVENTIL | 1 | |
| 020 | RA011-7072-0 | ASSY SPOOL, SWIVEL | ENS. TIRROIR DE PIVOT | GRP. DREHEARM | 1 | |
| 030 | 04810-06100 | O RING | JOINT TORIQUE | O RING | 1 | |
| 040 | RA011-7074-0 | RING BACK UP | SUPPORT DE JOINT TO. | STÜTZRING | 1 | |
| 050 | 03054-50510 | SCREW, PAN-HEAD | VIS | SCHRAUBE | 2 | |
| 070 | RA011-7079-0 | VALVE | SOUPAPE | VENTIL | 1 | |
| 080 | RA011-7080-0 | SPRING VALVE | RESSORT DE SOUPAPE | VENTIL-FEDER | 1 | |
| 090 | 04810-00110 | O RING | JOINT TORIQUE | O RING | 1 | |
| 100 | RA011-7081-0 | PLUG VALVE | BOUCHON DE SOUPAPE | VENTIL-STOPFEN | 1 | |
| 110 | RA011-7082-0 | CAP, SPRING | BOUCHON DE RESSORT | FEDER-KAPPE | 1 | |
| 120 | RA011-7085-0 | BOLT | VIS | BOLZEN | 2 | |
| 130 | RA011-7085-0 | O RING | JOINT TORIQUE | O RING | 1 | |
| 140 | 04810-00100 | O RING | JOINT TORIQUE | O RING | 2 | |

C60202 SPOOL SECTION (ARM)
SECTION DE TIRROIR (BRAS)
SPULENSEKTION (ARM)

C10-R

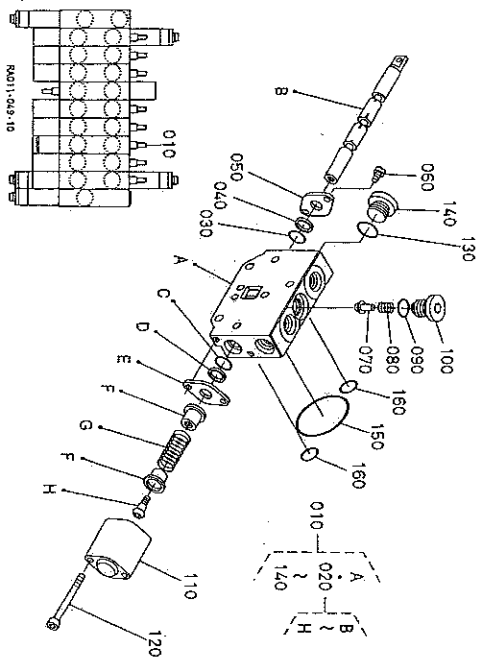


A:K-008(ALPHA)

| REF No POS No BID-Nr | PART No. REFERENCE BESTELL-Nr. | PART NAME | DESIGNATION | BEZEICHNUNG | Q'TY'S No Q'TY'S No STÜCKE/Stk. | REMARKS REMARKES BEMERKUNGEN |
|----------------------------|--------------------------------------|------------------|----------------------|------------------|---------------------------------------|------------------------------------|
| 010 | RA011-7053-0 | ASSY VALVE, ARM | ENS. SOUPAPE DE BRAS | GRP. ARMVENTIL | 1 | |
| 020 | RA011-7085-0 | ASSY SPOOL, ARM | ENS. TIRROIR DE BRAS | GRP. ARMSPULE | 1 | |
| 030 | 04810-06100 | O RING | JOINT TORIQUE | O RING | 1 | |
| 040 | RA011-7074-0 | RING BACK UP | SUPPORT DE JOINT TO. | STÜTZRING | 1 | |
| 050 | RA011-7075-0 | RETAINER, O RING | SUPPORT DE JOINT TO. | ORINGARRETIERUNG | 1 | |
| 060 | 03054-50510 | SCREW, PAN-HEAD | VIS | SCHRAUBE | 2 | |
| 070 | RA011-7079-0 | VALVE | SOUPAPE | VENTIL | 1 | |
| 080 | RA011-7080-0 | SPRING VALVE | RESSORT DE SOUPAPE | VENTIL-FEDER | 1 | |
| 090 | 04810-00110 | O RING | JOINT TORIQUE | O RING | 1 | |
| 100 | RA011-7081-0 | PLUG VALVE | BOUCHON DE SOUPAPE | VENTIL-STOPFEN | 1 | |
| 110 | RA011-7082-0 | CAP, SPRING | BOUCHON DE RESSORT | FEDER-KAPPE | 1 | |
| 120 | RA011-7085-0 | BOLT | VIS | BOLZEN | 2 | |
| 130 | RA011-7085-0 | O RING | JOINT TORIQUE | O RING | 1 | |
| 140 | 04810-00100 | O RING | JOINT TORIQUE | O RING | 2 | |

660203 SPOOL SECTION (SWING)
SECTION DE TIROIR (BALANCEMENT)
SPULENSEKTION (SCHWUNG)

C11-L

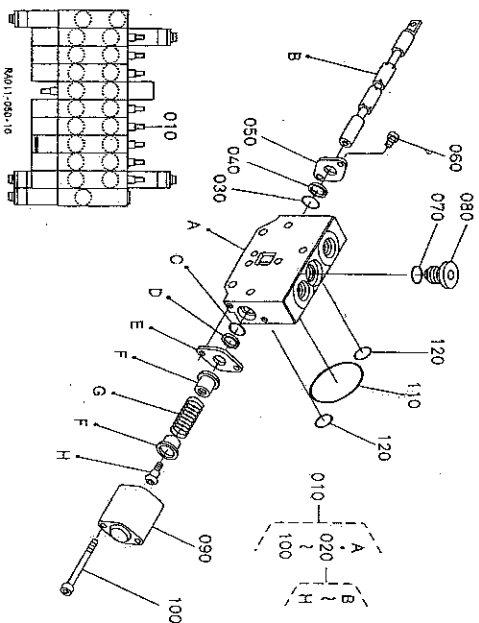


| REF No POS No BUD-M | PART No. REFERENCE BESTELL-Nr. | PART NAME | DESIGNATION | BEZEICHNUNG | QTY/S Q'TE/No. S. STUECK/S. Nr. | REMARKS REMARKES BEMERKUNGEN |
|---------------------------|--------------------------------------|--------------------|-----------------------|----------------------|---------------------------------------|------------------------------------|
| 010 | RA011-7054-0 | ASSY VALVE, SPRING | ENS. SOUPAPE DE BAL. | GRP. SCHWUNGENVENTIL | 1 | |
| 020 | RA011-7088-0 | ASSY SPOOL, SWING | ENS. TIROIR DE BALAN. | GRP. SCHWUNGSPULE | 1 | |
| 030 | 04811-08100 | O RING | JOINT TORIQUE | O RING | 1 | |
| 040 | RA011-7074-0 | RING BACK UP | JOINT TERLON | STUEZTRING | 1 | |
| 050 | RA011-7075-0 | RETAINER, O RING | SUPPORT DE JOINT TO. | ORIGINAERTIERUNG | 1 | |
| 060 | 03054-50510 | SCREEN, PAN-HEAD | VIS | SCHRAUBE | 2 | |
| 070 | RA011-7079-0 | VALVE | SOUPAPE | VENTIL-FEDER | 1 | |
| 080 | RA011-7080-0 | SPRING VALVE | RESSORT DE SOUPAPE | VENTIL-FEDER | 1 | |
| 090 | 04810-00110 | O RING | JOINT TORIQUE | O RING | 1 | |
| 100 | RA011-7081-0 | PLUG VALVE | BOUCHON DE SOUPAPE | VENTIL-STOPFEN | 1 | |
| 110 | RA011-7082-0 | CAP SPRING | BOUCHON DE RESSORT | FEDER-KAPPE | 1 | |
| 120 | RA011-7083-0 | BOLT | VIS | BOLZEN | 2 | |
| 130 | 04810-00140 | O RING | JOINT TORIQUE | O RING | 1 | |
| 140 | RA011-7070-0 | PLUG | BOUCHON | STOPFEN | 1 | |
| 150 | RA011-7065-0 | O RING | JOINT TORIQUE | O RING | 1 | |
| 160 | 04810-00100 | O RING | JOINT TORIQUE | O RING | 2 | |

A:K-008(ALPHA)

660204 SPOOL SECTION (TRAVEL LH)
SECTION DE TIROIR (DEPLACEMENT G.)
SPULENSEKTION (FAHREN LS)

C11-R

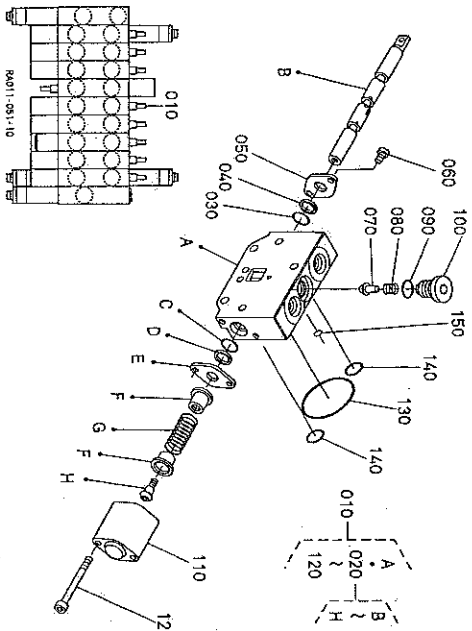


| REF No POS No BUD-M | PART No. REFERENCE BESTELL-Nr. | PART NAME | DESIGNATION | BEZEICHNUNG | QTY/S Q'TE/No. S. STUECK/S. Nr. | REMARKS REMARKES BEMERKUNGEN |
|---------------------------|--------------------------------------|--------------------|-----------------------|------------------|---------------------------------------|------------------------------------|
| 010 | RA011-7055-0 | ASSY VALVE, TRAVEL | ENS. SOUPAPE DE DEPL. | GRP. FAHREVENTIL | 1 | |
| 020 | RA011-7091-0 | ASSY SPOOL, TRAVEL | ENS. TIROIR DE DEPL. | GRP. FAHRENSPULE | 1 | |
| 030 | 04811-08100 | O RING | JOINT TORIQUE | O RING | 1 | |
| 040 | RA011-7074-0 | RING BACK UP | JOINT TERLON | STUEZTRING | 1 | |
| 050 | RA011-7075-0 | RETAINER, O RING | SUPPORT DE JOINT TO. | ORIGINAERTIERUNG | 1 | |
| 060 | 03054-50510 | SCREEN, PAN-HEAD | VIS | SCHRAUBE | 2 | |
| 070 | 04810-00110 | O RING | JOINT TORIQUE | O RING | 1 | |
| 080 | RA011-7081-0 | PLUG VALVE | BOUCHON DE SOUPAPE | VENTIL-STOPFEN | 1 | |
| 090 | RA011-7082-0 | CAP SPRING | BOUCHON DE RESSORT | FEDER-KAPPE | 1 | |
| 100 | RA011-7083-0 | BOLT | VIS | BOLZEN | 2 | |
| 110 | RA011-7065-0 | O RING | JOINT TORIQUE | O RING | 1 | |
| 120 | 04810-00100 | O RING | JOINT TORIQUE | O RING | 2 | |

A:K-008(ALPHA)

C60205 SPOOL SECTION (BLADE)
SECTION DE TIRROIR (LAME)
SPULENSEKTION (PLANIERSCHILD)

C12-L

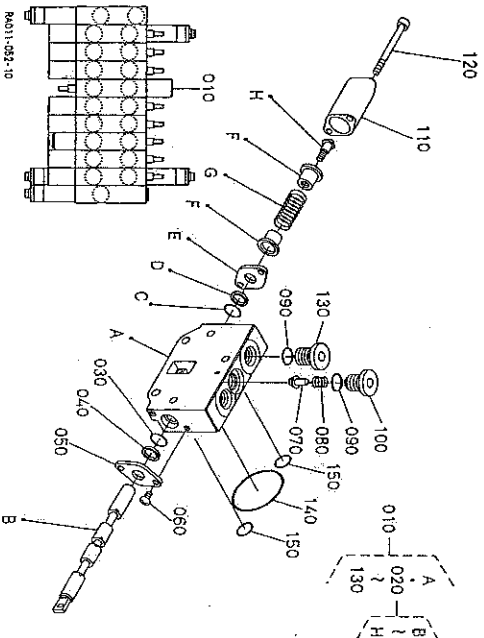


| REF. No. POS. No. BUD. No. | PART No. REFERENCE BESTELL-Nr. | PART NAME | DESIGNATION | BEZEICHNUNG | Q'TY/S. No. Q'TE/M. S. STÜCK/S. Nr. | REMARKS REMARKES BEMERKUNGEN |
|----------------------------------|--------------------------------------|-------------------|----------------------|-------------------------|---|------------------------------------|
| 010 | RA011-7056-0 | ASSY VALVE, BLADE | ENS. SOUPAPE DE LAME | GRP. PLANIERSCH. VENTIL | 1 | |
| 020 | RA011-7094-0 | ASSY SPOOL, BLADE | ENS. TIRROIR DE LAME | GRP. PLANIERSCH. SPOULE | 1 | |
| 030 | 04811-06100 | O RING | JOINT TORIQUE | O RING | 1 | |
| 040 | RA011-7074-0 | RING, BACK UP | JOINT TEELOU | STUETZRING | 1 | |
| 050 | RA011-7075-0 | RETAINER, O RING | SUPPORT DE JOINT TO. | ORINGABRETTEUNG | 1 | |
| 060 | 03054-50510 | SCREEN, PAR-HEAD | VIS | SCHRAUBE | 2 | |
| 070 | RA011-7079-0 | VALVE | SOUPAPE | VENTIL | 1 | |
| 080 | RA011-7080-0 | SPRING, VALVE | RESSORT DE SOUPAPE | VENTIL-FEDER | 1 | |
| 090 | 04810-00110 | O RING | JOINT TORIQUE | O RING | 2 | |
| 100 | RA011-7081-0 | PLUG, VALVE | BOUCHON DE SOUPAPE | VENTIL-STOPFEN | 1 | |
| 110 | RA011-7082-0 | CAP, SPRING | BOUCHON DE RESSORT | FEDER-KAPPE | 1 | |
| 120 | RA011-7083-0 | BOLT | VIS | BOLZEN | 2 | |
| 130 | RA011-7085-0 | O RING | JOINT TORIQUE | O RING | 1 | |
| 140 | 04810-00100 | O RING | JOINT TORIQUE | O RING | 2 | |
| 150 | 04810-00040 | O RING | JOINT TORIQUE | O RING | 1 | |

A:K-008(AlPHA)

C60206 SPOOL SECTION (S/P)
SECTION DE TIRROIR (S/P)
SPULENSEKTION (S/P)

C12-R

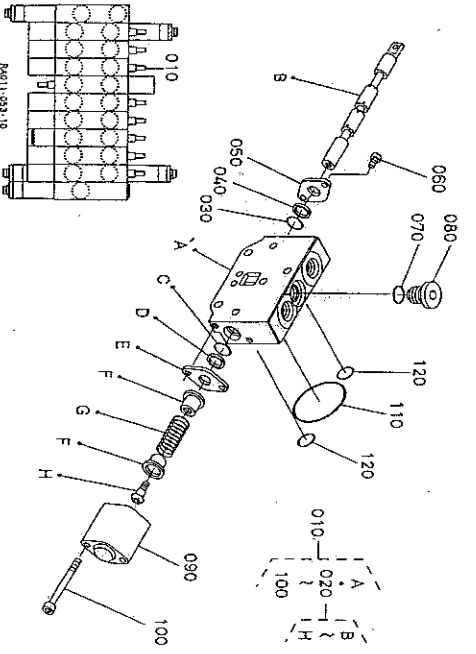


| REF. No. POS. No. BUD. No. | PART No. REFERENCE BESTELL-Nr. | PART NAME | DESIGNATION | BEZEICHNUNG | Q'TY/S. No. Q'TE/M. S. STÜCK/S. Nr. | REMARKS REMARKES BEMERKUNGEN |
|----------------------------------|--------------------------------------|------------------|----------------------|-----------------|---|------------------------------------|
| 010 | RA011-7057-0 | ASSY VALVE, S/P | ENS. SOUPAPE DE S/P | GRP. S/P-VENTIL | 1 | |
| 020 | RA011-7097-0 | ASSY SPOOL, S/P | ENS. TIRROIR DE S/P | GRP. S/P-SPOULE | 1 | |
| 030 | 04811-06100 | O RING | JOINT TORIQUE | O RING | 1 | |
| 040 | RA011-7074-0 | RING, BACK UP | JOINT TEELOU | STUETZRING | 1 | |
| 050 | RA011-7075-0 | RETAINER, O RING | SUPPORT DE JOINT TO. | ORINGABRETTEUNG | 1 | |
| 060 | 03054-50510 | SCREEN, PAR-HEAD | VIS | SCHRAUBE | 2 | |
| 070 | RA011-7079-0 | VALVE | SOUPAPE | VENTIL | 1 | |
| 080 | RA011-7080-0 | SPRING, VALVE | RESSORT DE SOUPAPE | VENTIL-FEDER | 1 | |
| 090 | 04810-00110 | O RING | JOINT TORIQUE | O RING | 2 | |
| 100 | RA011-7081-0 | PLUG, VALVE | BOUCHON DE SOUPAPE | VENTIL-STOPFEN | 1 | |
| 110 | RA011-7082-0 | CAP, SPRING | BOUCHON DE RESSORT | FEDER-KAPPE | 1 | |
| 120 | RA011-7083-0 | BOLT | VIS | BOLZEN | 2 | |
| 130 | RA011-7085-0 | O RING | JOINT TORIQUE | O RING | 1 | |
| 140 | RA011-7085-0 | O RING | JOINT TORIQUE | O RING | 1 | |
| 150 | 04810-00100 | O RING | JOINT TORIQUE | O RING | 2 | |

A:K-008(AlPHA)

C60207 SPOOL SECTION (TRAVEL RH)
SECTION DE TIRROIR (DEPLACEMENT D.)
SPULENSEKTION (FAHREN RS)

C13-L

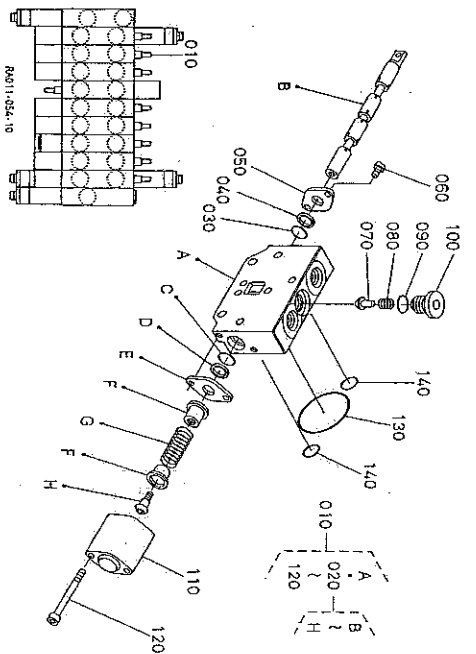


| REF No Pos No BUD-Nr | PART No REFERENCE BESTELL-Nr | PART NAME | DESIGNATION | BEZEI CHUNUNG | QTY/No. of T/Ws S. I.C. STUECK/S. Nr. | REMARKS REMARQUES BEMERKUNGEN |
|----------------------------|------------------------------------|--------------------|------------------------|-------------------|--|-------------------------------------|
| 010 | RA011-7055-0 | ASSY VALVE, TRAVEL | ENS. SOUPAPE DE DEPLA. | GRP. FAHREVENTIL | 1 | |
| 020 | RA011-7091-0 | ASSY SPOOL, TRAVEL | ENS. TIRROIR DE DEPLA. | GRP. FAHRENSPULE | 1 | |
| 030 | 04811-06100 | O RING | JOINT TORQUE | O RING | 1 | |
| 040 | RA011-7074-0 | RETAINER, O RING | SUPPORT DE JOINT TO. | STUETZRING | 1 | |
| 050 | RA011-7075-0 | RETAINER, O RING | SUPPORT DE JOINT TO. | GR. NAGARETIERUNG | 1 | |
| 060 | 03054-50510 | SCREEN, PAN-HEAD | VIS | SCHRAUBE | 2 | |
| 070 | 04810-00110 | O RING | JOINT TORQUE | O RING | 1 | |
| 080 | RA011-7081-0 | PLUG, VALVE | BOUCHON DE SOUPAPE | VENTIL-STOPFEN | 1 | |
| 090 | RA011-7082-0 | CAP, SPRING | BOUCHON DE RESSORT | FEDER-KAPPE | 1 | |
| 100 | RA011-7083-0 | BOLT | VIS | BOLZEN | 2 | |
| 110 | RA011-7085-0 | O RING | JOINT TORQUE | O RING | 1 | |
| 120 | 04810-00100 | O RING | JOINT TORQUE | O RING | 2 | |

A:K-008 (ALPHA)

C60208 SPOOL SECTION (BUCKET)
SECTION DE TIR (GODET)
SPULENSEKTION (KUEBEL)

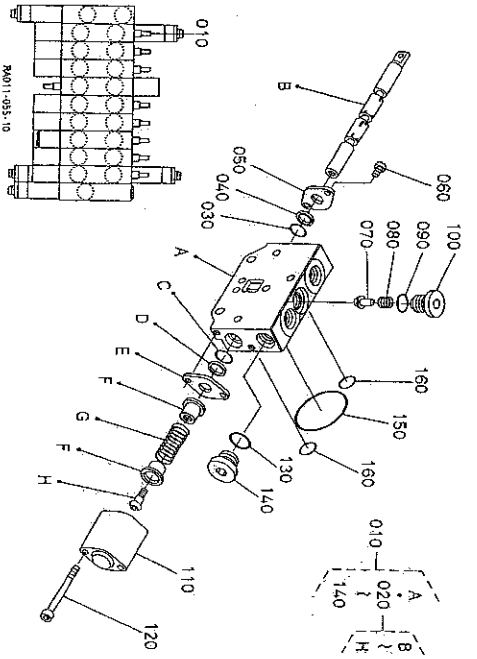
C13-R



| REF No Pos No BUD-Nr | PART No REFERENCE BESTELL-Nr | PART NAME | DESIGNATION | BEZEI CHUNUNG | QTY/No. of T/Ws S. I.C. STUECK/S. Nr. | REMARKS REMARQUES BEMERKUNGEN |
|----------------------------|------------------------------------|--------------------|-----------------------|-------------------|--|-------------------------------------|
| 010 | RA011-7058-0 | ASSY VALVE, BUCKET | ENS. SOUPAPE DE GODET | GRP. KUEBELVENTIL | 1 | |
| 020 | RA011-7099-0 | ASSY SPOOL, BUCKET | ENS. TIRROIR DE GODET | GRP. KUEBELSPULE | 1 | |
| 030 | 04811-06100 | O RING | JOINT TORQUE | O RING | 1 | |
| 040 | RA011-7074-0 | RETAINER, O RING | SUPPORT DE JOINT TO. | STUETZRING | 1 | |
| 050 | RA011-7075-0 | RETAINER, O RING | SUPPORT DE JOINT TO. | GR. NAGARETIERUNG | 1 | |
| 060 | 03054-50510 | SCREEN, PAN-HEAD | VIS | SCHRAUBE | 2 | |
| 070 | RA011-7079-0 | VALVE | SOUPAPE | VENTIL | 1 | |
| 080 | RA011-7080-0 | SPRING, VALVE | RESSORT DE SOUPAPE | VENTIL-FEDER | 1 | |
| 090 | 04810-00110 | O RING | JOINT TORQUE | O RING | 1 | |
| 100 | RA011-7081-0 | PLUG, VALVE | BOUCHON DE SOUPAPE | VENTIL-STOPFEN | 1 | |
| 110 | RA011-7082-0 | CAP, SPRING | BOUCHON DE RESSORT | FEDER-KAPPE | 1 | |
| 120 | RA011-7083-0 | BOLT | VIS | BOLZEN | 2 | |
| 130 | RA011-7085-0 | O RING | JOINT TORQUE | O RING | 1 | |
| 140 | 04810-00100 | O RING | JOINT TORQUE | O RING | 2 | |

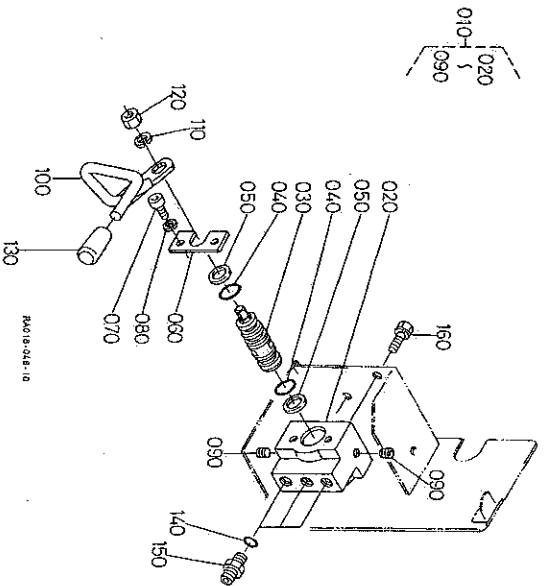
A:K-008 (ALPHA)

SPPOOL SECTION (BOOM)
SECTION DE TIRROIR (FLECHE)
SPULENSEKTION (AUSLEGER)



C14-L

CHANGE VALVE SOUPAPE
CHANGE AENDERUNGVENTIL



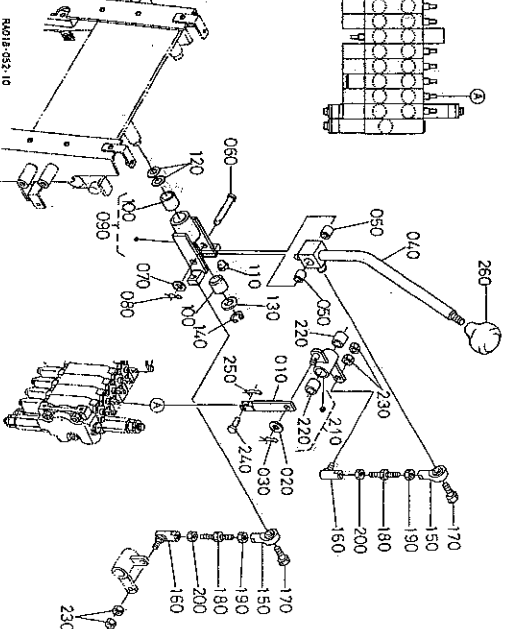
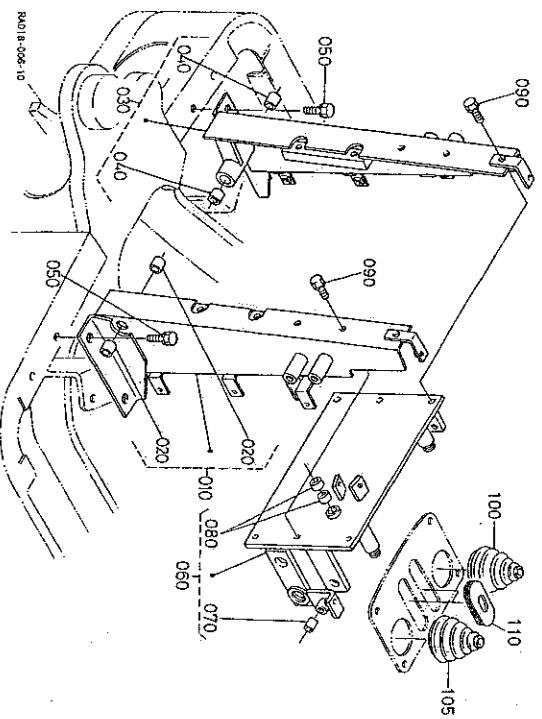
C14-R

| REF No POS-Nr BUD-Nr | PART No. REFERENCE BESTELL-Nr. | PART NAME | DESIGNATION | BEZEICHNUNG | Q'TY/S No. Q'TE/No. S STUECK/S. Nr. | REMARKS REMARKES BEMERKUNGEN |
|----------------------------|--------------------------------------|-----------------|------------------------|---------------------|---|------------------------------------|
| 010 | RA011-7059-0 | ASSY VALVE BOOM | ENS. SOUPAPE FLECHE | GGP. AUSSEGENVENTIL | 1 | |
| 020 | RA011-7102-0 | ASSY SPOOL BOOM | ENS. TIRROIR DE FLECHE | GGP. AUSLEGERSPULE | 1 | |
| 030 | 04811-06100 | O RING | JOINT TORIQUE | O RING | 1 | |
| 040 | RA011-7074-0 | RING BACK UP | JOINT TIELOU | STUEZRING | 1 | |
| 050 | RA011-7075-0 | RETAINER O RING | RETENEUR DE JOINT TO. | ORINGABREITENUNG | 2 | |
| 060 | 03054-50510 | SCREW PAN-HEAD | VIS | SCHRAUBE | 2 | |
| 070 | RA011-7079-0 | VALVE | SOUPAPE | VENTIL | 1 | |
| 080 | RA011-7080-0 | SPRING VALVE | RESSORT DE SOUPAPE | VENTIL-FEDER | 1 | |
| 090 | 04810-00110 | O RING | JOINT TORIQUE | O RING | 1 | |
| 100 | RA011-7081-0 | PLUG VALVE | BOUCHON DE SOUPAPE | VENTIL-STOPFEN | 1 | |
| 110 | RA011-7082-0 | CAP SPRING | BOUCHON DE RESSORT | FEDER-KAPPE | 1 | |
| 120 | RA011-7083-0 | BOLT | VIS | BULTZEN | 2 | |
| 130 | 04810-00140 | O RING | JOINT TORIQUE | O RING | 1 | |
| 140 | RA011-7070-0 | PLUG | BOUCHON | STOPFEN | 1 | |
| 150 | RA011-7065-0 | O RING | JOINT TORIQUE | O RING | 1 | |
| 160 | 04810-00100 | O RING | JOINT TORIQUE | O RING | 2 | |

A:K-008 (ALPHA)

| REF No POS-Nr BUD-Nr | PART No. REFERENCE BESTELL-Nr. | PART NAME | DESIGNATION | BEZEICHNUNG | Q'TY/S No. Q'TE/No. S STUECK/S. Nr. | REMARKS REMARKES BEMERKUNGEN |
|----------------------------|--------------------------------------|-----------------|------------------|----------------|---|------------------------------------|
| 010 | 69191-6150-4 | ASSY VALVE | SOUPAPE COMPLET | VENTILMONTAGE | 1 | |
| 020 | 69191-6151-3 | BODY | CORPS | KOERPER | 1 | |
| 030 | 69191-6152-0 | SPOOL | TIRROIR | SPULE | 2 | |
| 040 | 04810-00210 | O RING | JOINT TORIQUE | O RING | 2 | |
| 050 | 69191-6157-0 | RING BACK UP | JOINT TIELOU | STUEZRING | 2 | |
| 060 | 69191-6153-0 | SPACER | ENTRETOISE | DISTANZSCHEIBE | 2 | |
| 070 | 01312-10816 | BOLT HEX-600-HD | VIS | BULTZEN | 2 | |
| 080 | 04812-60080 | WASHER SPRING | RONDILLE GROUVER | FEDERRING | 2 | |
| 090 | 60090-3664-0 | PLUG SCREW | VIS DE BOUCHON | STOPFEN | 2 | |
| 100 | RA011-6154-0 | LEVER | LEVIER | HEBEL | 1 | |
| 110 | 04512-60100 | WASHER SPRING | RONDILLE GROUVER | FEDERRING | 1 | |
| 120 | 02118-60100 | NUT | ECROU | MUTTER | 1 | |
| 130 | 54121-3167-0 | GRIP LEVER | POIGNE DE LEVIER | GRIF | 1 | |
| 140 | 04810-00110 | O RING | JOINT TORIQUE | O RING | 3 | |
| 150 | 68728-7615-0 | ADAPTER | ADAPTEUR | ZWISCHENSTUECK | 3 | |
| 160 | 01123-60814 | BOLT | VIS | BULTZEN | 2 | |

A:K-008 (ALPHA)

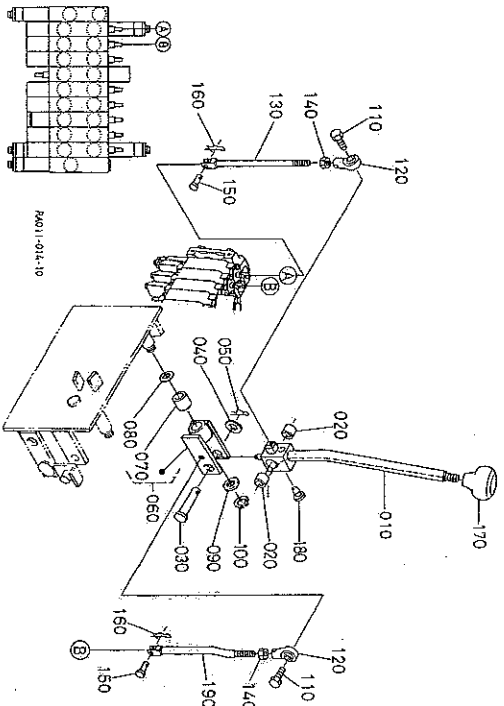


| REF No POS No BUD No | PART No REFERENCE BESTELL-Nr. | PART NAME | DESIGNATION | BEZEICHNUNG | Q'TY/S No Q'TE/S N. | L.C. | REMARKS REMARKES BEMERKUNGEN |
|----------------------------|-------------------------------------|-----------------------|------------------------|-----------------------|------------------------|------|------------------------------------|
| 010 | RA011-6530-4 | ASSY BASE VALVE LH | ENG. BASE, SOUPAPE G. | GRP. BASIS VERTEIL | 1 | | |
| 020 | 08511-01415 | BUSH | BAQUE | BUCHSE | 2 | | |
| 030 | RA011-6520-0 | ASSY BASE VALVE RH | ENG. BASE, SOUPAPE D. | GRP. BASIS VERTEIL | 1 | | |
| 040 | 08511-01415 | BUSH | BAQUE | BUCHSE | 2 | | |
| 050 | 01133-61025 | BOLT | VIS | BOLZEN | 4 | | |
| 060 | 69191-6601-0 | ASSY BRACKET, CONTROL | ENG. CONSOLE, COMMANDE | GRP. HALTER, KONTROLL | 1 | | |
| 070 | 08511-01012 | BUSH | BAQUE | BUCHSE | 2 | | |
| 080 | 08511-01210 | BUSH | BAQUE | BUCHSE | 2 | | |
| 090 | 01133-61025 | BOLT | VIS | BOLZEN | 6 | | |
| 100 | 68701-6518-0 | RUBBER, BELLWAS | CAOUTCHOUC SOUFFLET | GUMMI, BLASEBALLG | 1 | | |
| 105 | 68701-6518-0 | RUBBER, BELLWAS | CAOUTCHOUC SOUFFLET | GUMMI, BLASEBALLG | 1 | | |
| 110 | 68151-6573-0 | GRIPMET | GRIPMET | GRIPMETELLE | 2 | | |

A-K-008 (ALPHA)

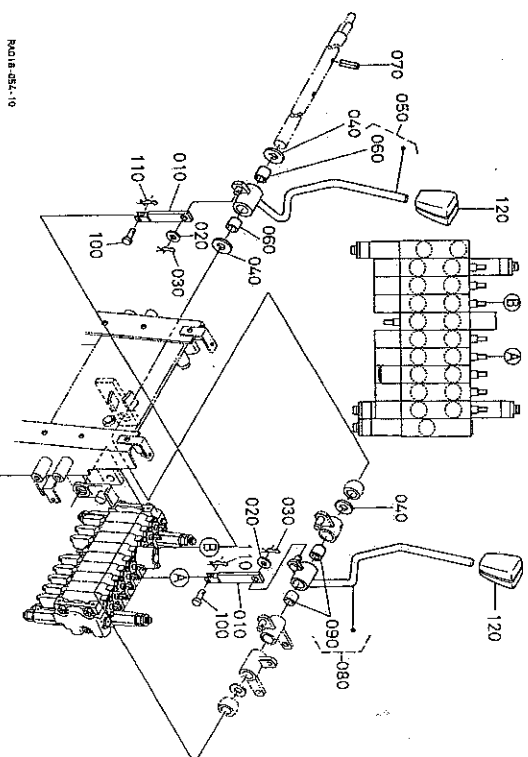
| REF No POS No BUD No | PART No REFERENCE BESTELL-Nr. | PART NAME | DESIGNATION | BEZEICHNUNG | Q'TY/S No Q'TE/S N. | L.C. | REMARKS REMARKES BEMERKUNGEN |
|----------------------------|-------------------------------------|-----------------------|------------------------|-----------------------|------------------------|------|------------------------------------|
| 010 | RA011-6531-0 | LINK | MAILLON | VERB. HINDERTUECK | 1 | | |
| 020 | 04011-60100 | WASHER, PLAIN | RONDELLE FREIN | SCHLEIBE | 1 | | |
| 030 | 05525-61000 | PIN SNAP | GOUPILLE BETA | SICHERUNGSSTIFT | 1 | | |
| 040 | RA011-6525-0 | LEVER, CONTROL LH | LEVIER DE COMMANDE G | HEBEL, SCHALT LH | 1 | | |
| 050 | 08511-01215 | BUSH | BAQUE | BUCHSE | 2 | | |
| 060 | 05112-61295 | PIN, JOINT | GOUPILLE | STIFT | 1 | | |
| 070 | 04013-60120 | WASHER, PLAIN | RONDELLE FREIN | SCHLEIBE | 1 | | |
| 080 | 05525-61200 | PIN SNAP | GOUPILLE BETA | SICHERUNGSSTIFT | 1 | | |
| 090 | 69191-6604-0 | ASSY BRACKET, CONTROL | ENG. CONSOLE, COMMANDE | GRP. HALTER, KONTROLL | 1 | | |
| 100 | 08511-02215 | BUSH | BAQUE | BUCHSE | 2 | | |
| 110 | 36760-9039-0 | PLUG | BORCHON | STOPFEN | 2 | | |
| 120 | 18921-1661-0 | SPIN, CAMSHAFT | CALE | STOPFEN | 2 | | |
| 130 | 04011-60160 | WASHER, PLAIN | RONDELLE FREIN | SCHLEIBE, KOCKENWELLE | 1 | | |
| 140 | 04612-00160 | CH CLIP, EXTERNAL | CROCHET | SPRINGRING, AUSSEN | 1 | | |
| 150 | 31351-2422-0 | SCREW, ROD-END RH | BOTTELE D. | STANGENKOPFSCHRAUBE | 2 | | |
| 160 | 66021-4339-0 | SCREW, ROD-END | EXTREM BIELE | SCHRAUBE | 2 | | |
| 170 | 69181-6586-0 | BOLT | VIS | BOLZEN | 2 | | |
| 180 | 69191-6586-0 | TORNBUCKLE | TENDEUR | SPANNHELSE | 2 | | |
| 190 | 02114-60080 | NUT | ECROU | MUTTER | 2 | | |
| 200 | 66021-4344-0 | NUT | ECROU | MUTTER | 2 | | |
| 210 | RA011-6605-0 | ASSY LEVER, ARM | ENG. LEVIER DE BRAS | GRP. HEBEL, ARM | 1 | | |
| 220 | 08511-01715 | BUSH | BAQUE | BUCHSE | 2 | | |
| 230 | 02114-60080 | NUT | ECROU | MUTTER | 4 | | |
| 240 | RA011-6519-0 | PIN, JOINT | GOUPILLE BETA | STIFT | 1 | | |
| 250 | RA011-6517-0 | PIN, SNAP | GOUPILLE BETA | SICHERUNGSSTIFT | 1 | | |
| 260 | 68721-6527-0 | GRIP | POIGNEE | GRIFFE | 1 | | |

A-K-008 (ALPHA)



A:K-008 (ALPHA)

| REF No POS No BUD-Nr | PART No. REFERENCE BESTELL-Nr. | PART NAME | DESIGNATION | BEZEICHNUNG | Q'TY/No. STÜCK/No. | REMARKS BEMERKUNGEN |
|----------------------------|--------------------------------------|-----------------------|-----------------------|----------------------|-----------------------|------------------------|
| 010 | RA011-6524-0 | LEVER CONTROL RH | LEVIER DE COMMANDE D | HEBEL SCHALT RH | 2 | |
| 020 | 08511-01615 | BUSH | BAUGE | BUCHSE | 2 | |
| 030 | 05112-51655 | PIN JOINT | GOUPILLE | STIFT | 1 | |
| 040 | 04011-60160 | WASHER, PLAIN | RONDELLE FREIN | SCHLEIBE | 1 | |
| 050 | 05525-51600 | PIN SNAP | GOUPILLE BETA | SICHERUNGSTIFT | 1 | |
| 060 | 69181-6903-0 | ASSY BRACKET, CONTROL | ENS CONSOLE, COMMANDE | GRP HALTER, KONTROLL | 1 | |
| 070 | 08511-02225 | BUSH | BAUGE | BUCHSE | 1 | |
| 080 | 13921-1661-0 | SHIM, CAUSHAFT | CALE | SCHLEIBE Nockenwelle | 1 | |
| 090 | 04011-60160 | WASHER, PLAIN | RONDELLE FREIN | SCHLEIBE | 1 | |
| 100 | 04612-00160 | CIR CLIP, EXTERNAL | CIRCLIP | SPERRE RING, AUSSEN | 1 | |
| 110 | 69181-6566-0 | BOLT | BOTULE D. | BOLZEN | 2 | |
| 120 | 31361-2422-0 | SCREW, ROD-END RH | SCREW, ROD-END RH | STANDENKOPFSCHRAUBE | 2 | |
| 130 | RA011-6521-0 | ROD, CONTROL RH | BARRE COMMANDE DROIT | STANGE | 1 | |
| 140 | 02114-60080 | NUT | ECROU | MUTTER | 2 | |
| 150 | RA011-6519-0 | PIN, JOINT | GOUPILLE | STIFT | 2 | |
| 160 | RA011-6517-0 | PIN, SNAP | GOUPILLE BETA | SICHERUNGSTIFT | 2 | |
| 170 | 69244-6528-0 | GRIP | GRIPPE | GRIFFE | 1 | |
| 180 | 69191-6527-0 | GRIPMET | GRIPMET | GRIPMET | 1 | |
| 190 | RA011-6522-0 | ROD, CONTROL RH | BARRE COMMANDE DROIT | STANGE | 1 | |



A:K-008 (ALPHA)

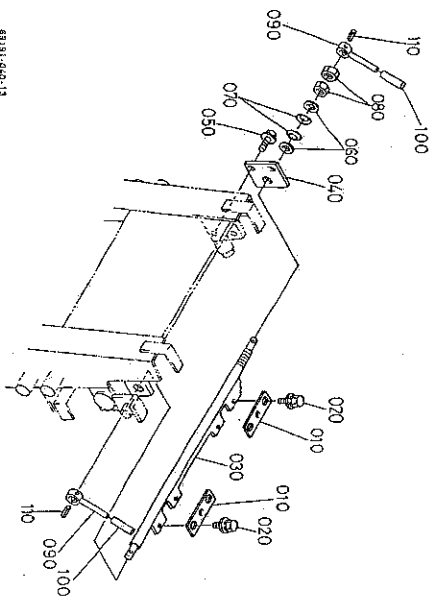
| REF No POS No BUD-Nr | PART No. REFERENCE BESTELL-Nr. | PART NAME | DESIGNATION | BEZEICHNUNG | Q'TY/No. STÜCK/No. | REMARKS BEMERKUNGEN |
|----------------------------|--------------------------------------|----------------------|-----------------------|---------------------|-----------------------|------------------------|
| 010 | RA011-6531-0 | LINK | HAULIN | VERBINDUNGSTUECK | 2 | |
| 020 | 04011-60100 | WASHER, PLAIN | RONDELLE FREIN | SCHLEIBE | 2 | |
| 030 | 05525-51000 | PIN, SNAP | GOUPILLE BETA | SICHERUNGSTIFT | 2 | |
| 040 | 04011-60160 | WASHER, PLAIN | RONDELLE FREIN | SCHLEIBE | 3 | |
| 050 | RA011-6808-0 | ASSY LEVER, DRIVE RH | ENS LEVIER DE ENTRAI. | GRP HEBELANTRIEB RS | 1 | |
| 060 | 08511-01715 | BUSH | BAUGE | BUCHSE | 2 | |
| 070 | 05411-00690 | PIN SPRING | GOUPILLE-RESSORT | GRP HEBELANTRIEB LS | 1 | |
| 080 | RA011-6809-0 | ASSY LEVER, DRIVE LH | ENS LEVIER DE ENTRAI. | GRP HEBELANTRIEB LS | 2 | |
| 090 | 08511-01715 | BUSH | BAUGE | BUCHSE | 2 | |
| 100 | RA011-6519-0 | PIN, JOINT | GOUPILLE | STIFT | 2 | |
| 110 | RA011-6517-0 | PIN, SNAP | GOUPILLE BETA | SICHERUNGSTIFT | 2 | |
| 120 | 55611-3146-0 | GRIP, LEVER | POIGNEE DE LEVIER | GRIFFE | 2 | |

D600 CONTROL LEVER (SAFETY LOCK LEVER)
LEVIER DE COMMANDE (LEVIER DE VERROUILLAGE)
KONTROLLRAHMEN (HEBEL VON SCHLOSS)

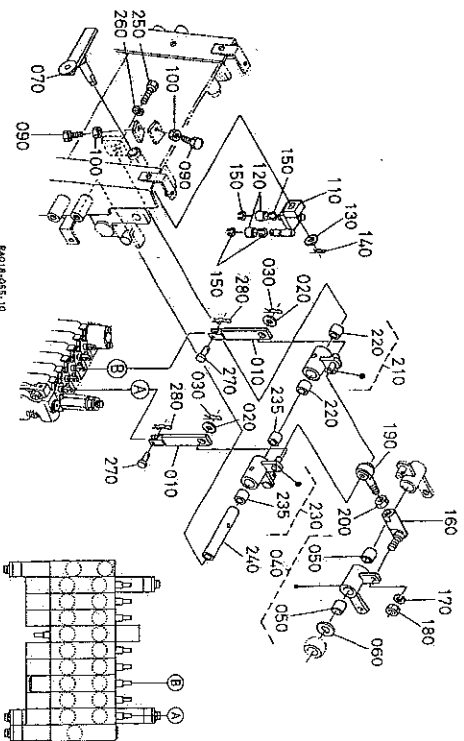
D01-L

D700 CONTROL PEDAL (SWIVEL / SWING CHANGE 1)
PEDALE DE CHANGEMENT (PIVOT / CHANGE DE OSCILLATION 1)
KONTROLLPEDAL (DREHEN / AENDERUNG VON SCHWINGEN 1)

D01-R



6931-d-0-13



6901-d-055-10

| REF. No. POS. No. BILD-Nr. | PART No. REFERENCE BESTELL-Nr. | PART NAME | DESIGNATION | BEZEICHNUNG | Q'TY/S. No. Q'TE/No. S. STUECK/S. Nr. | REMARKS REMARKES BEMERKUNGEN |
|----------------------------------|--------------------------------------|----------------|---------------------|--------------------|---|------------------------------------|
| 010 | 69191-6596-0 | PLATE, LOCK | PLAQUE | BLECH, SCHLOSS | 4 | |
| 020 | 01125-60816 | BOLT | BOLZEN | BOLZEN | 4 | |
| 030 | 69191-6591-0 | LOCK, LH LEVER | ARRÊTER, LH LEVIER | BLOCKING, LS HEBEL | 1 | |
| 040 | 69191-6598-0 | PLATE | PLAQUE | PLATTE | 1 | |
| 050 | 01125-60818 | BOLT | VIS | BOLZEN | 2 | |
| 050 | 04013-60120 | WASHER, PLAIN | RONDELLE FINEIN | SCHLEIBE | 2 | |
| 070 | 69191-6595-0 | SPRING, PLATE | RONDELLE BELLEVILLE | FEDER-PLATTE | 2 | |
| 080 | 02174-60120 | NUT | ECROU | MÜTTER | 2 | |
| 090 | 69198-6594-0 | LEVER, LOCK | LEVIER | HEBEL | 2 | |
| 100 | 69193-6585-0 | CAP | BOUCHON | KAPPE | 2 | |
| 110 | 05411-00320 | PIN, SPRING | GOUPILLE-RESSORT | STIFT, FEDER | 2 | |

A:K-008 (ALPHA)

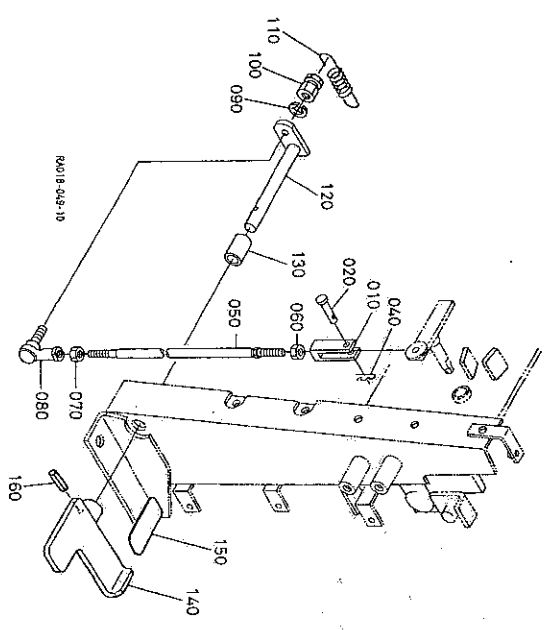
| REF. No. POS. No. BILD-Nr. | PART No. REFERENCE BESTELL-Nr. | PART NAME | DESIGNATION | BEZEICHNUNG | Q'TY/S. No. Q'TE/No. S. STUECK/S. Nr. | REMARKS REMARKES BEMERKUNGEN |
|----------------------------------|--------------------------------------|--------------------|------------------------|---------------------|---|------------------------------------|
| 010 | RA011-6591-0 | LINK | MALLON | HEBEL, HINGENSTUECK | 2 | |
| 020 | 04011-50100 | WASHER, PLAIN | RONDELLE FINEIN | SCHLEIBE | 2 | |
| 030 | 05525-61000 | PIN, SNAP | GOUPILLE BETA | SICHERUNGSTIFT | 2 | |
| 040 | 69191-6508-0 | ASSY LEVER SWING | ENS. LEVIER, OSCILLANT | GRP. HEBEL, SCHWING | 1 | |
| 050 | 08511-01715 | BUSH | BAJON | BOHRSE | 2 | |
| 060 | 04011-60160 | WASHER, PLAIN | RONDELLE FINEIN | SCHLEIBE | 1 | |
| 070 | RA011-6551-2 | LEVER, CHANGE | LEVIER DE CHANGEMENT | HEBEL | 1 | |
| 080 | | BLANK | BLANC | LEERE SPALTE | - | |
| 090 | 01123-60830 | BOLT | BOLZEN | BOLZEN | 2 | |
| 100 | 02112-60080 | NUT | ECROU | MÜTTER | 2 | |
| 110 | 69191-6553-0 | LINK | MALLON | VERB. HINGENSTUECK | 1 | |
| 120 | 69191-6587-0 | COLLAR | COLLIER | MUELSE | 2 | |
| 130 | 04011-50100 | WASHER, PLAIN | RONDELLE FINEIN | SCHLEIBE | 1 | |
| 140 | 05525-61000 | PIN, SNAP | GOUPILLE BETA | SICHERUNGSTIFT | 1 | |
| 150 | 04612-00100 | C/R CLIP, EXTERNAL | SPRENRING, AUSSEN | SCHRAUBE | 4 | |
| 160 | 66021-4337-0 | SCREW, ROD END | EXTEN. BIELLE | SCHRAUBE | 1 | |
| 170 | 04512-60080 | WASHER, SPRING | RONDELLE GROßER | FEDERRING | 1 | |
| 180 | 02114-60080 | NUT | ECROU | MÜTTER | 1 | |
| 190 | 31351-2431-0 | SCREW, ROD-END RH | ROUPE D. | STANDKOPFSCHRAUBE | 1 | |
| 200 | 02114-60080 | NUT | ECROU | MÜTTER | 1 | |
| 210 | RA011-6607-0 | ASSY LEVER SWING | ENS. LEVIER, OSCILLANT | GRP. HEBEL, SCHWING | 1 | |
| 220 | 08611-01715 | BUSH | BAJON | BOHRSE | 2 | |
| 230 | RA011-6611-0 | ASSY LEVER | LEVIER COMPLETE | GRP. HEBEL | 1 | |
| 235 | 08511-01715 | BUSH | BAJON | BOHRSE | 2 | |
| 240 | RA011-6586-0 | SHAFT | ARBRE | WELLE | 1 | |
| 250 | 01176-61025 | BOLT | VIS | BOLZEN | 1 | |
| 260 | 04512-60100 | WASHER, SPRING | RONDELLE GROßER | FEDERRING | 1 | |
| 270 | RA011-6519-0 | PIN, JOINT | GOUPILLE | STIFT | 2 | |
| 280 | RA011-6517-0 | PIN, SNAP | GOUPILLE BETA | SICHERUNGSTIFT | 2 | |

A:K-008 (ALPHA)

D703

CONTROL PEDAL (SWIVEL/ SWING CHANGE 2)
 PEDALE DE COMMANDE (PIVOT/ CHANGE DE
 KONTROLLPEDAL (DREHEN/ ANDERUNG VON SCHWINGEN 2)

D02-L

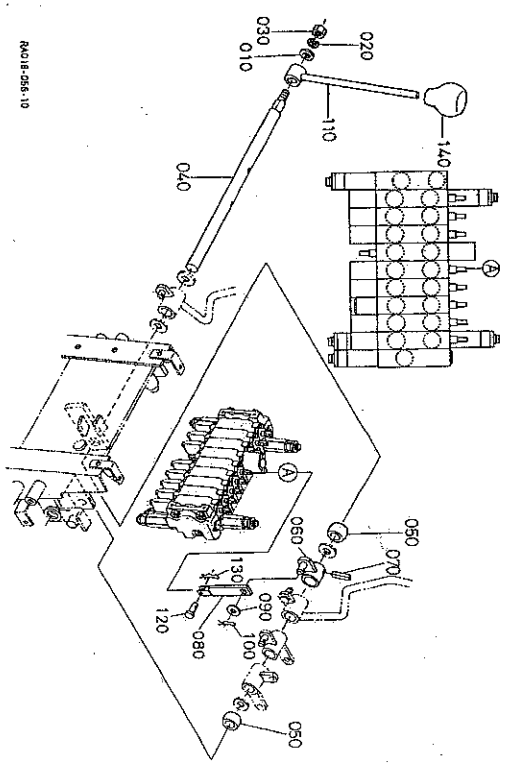


| REF No POS No BUD No | PART No. REFERENCE BESTEL-Nr. | PART NAME | DESIGNATION | BEZEICHNUNG | Q'TY/S Q'TE/Ms. STUECK/S.Nr. | REMARKS REMARQUES BEMERKUNGEN |
|----------------------------|-------------------------------------|-----------------|------------------|----------------|------------------------------------|-------------------------------------|
| 010 | 68171-6542-0 | FORKED | ADAPTEUR | ZWISCHENSTUECK | 1 | |
| 020 | 05122-60820 | PIN, JOINT | GOUPILLE | STIFT | 1 | |
| 030 | | BLANK | BLANK | LEERE SPALTE | 1 | |
| 040 | 05525-60800 | PIN, SNAP | GOUPILLE BETA | SICHERUNGSTIFT | 1 | |
| 050 | 69191-6561-0 | ROD, CHANGE | BIELLE | STANGE | 1 | |
| 060 | 02114-60080 | NUT | ECROU | MUTTER | 1 | |
| 070 | 68021-4344-0 | NUT | ECROU | MUTTER | 1 | |
| 080 | 66021-4336-0 | SCREEN, ROD END | WASHER, SPRING | SCHRAUBE | 1 | |
| 090 | 04512-60080 | WASHER, SPRING | RODDELLE GROUVER | FEDERUNG | 1 | |
| 100 | 02114-60080 | NUT | ECROU | MUTTER | 1 | |
| 110 | 65611-6276-0 | SPRING | RESSORT | FEDER | 1 | |
| 120 | RA011-6563-0 | SHAFT | ARBRE | WELLE | 1 | |
| 130 | 69191-6563-0 | COLLAR | COLLER | HUELSE | 1 | |
| 140 | RA011-6565-0 | PEDAL, CHANGE | PEDAL, CHANGE | PEDAL | 1 | |
| 150 | 69191-6571-0 | STOPPER | POINTEAU D'ARRET | STOPFEN | 1 | |
| 160 | 05411-00425 | PIN, SPRING | GOUPILLE-RESSORT | STIFT, FEDER | 1 | |

A-K-008 (ALPHA)

CONTROL LEVER (BLADE)
 LEVIER COMMANDE (LAME)
 KONTROLLAARMEN (PLANIERERSCHILD)

D02-R



| REF No POS No BUD No | PART No. REFERENCE BESTEL-Nr. | PART NAME | DESIGNATION | BEZEICHNUNG | Q'TY/S Q'TE/Ms. STUECK/S.Nr. | REMARKS REMARQUES BEMERKUNGEN |
|----------------------------|-------------------------------------|----------------|--------------------|------------------|------------------------------------|-------------------------------------|
| 010 | 04013-60100 | WASHER, PLAIN | RODDELLE FREIN | SCHLEIBE | 1 | |
| 020 | 04512-60100 | WASHER, SPRING | RODDELLE GROUVER | FEDERUNG | 1 | |
| 030 | 02118-60100 | NUT | ECROU | MUTTER | 1 | |
| 040 | RA011-6542-2 | SHAFT | ARBRE | WELLE | 1 | |
| 050 | 69551-3321-0 | BUSH | BOUSE | BUSCH | 2 | |
| 060 | RA011-6547-0 | LEVER, DOZER | LEVIER DE TRACTEUR | HEBEL, PLANIER | 1 | |
| 070 | 05411-00630 | LEVER, SPRING | GOUPILLE-RESSORT | STIFT, FEDER | 1 | |
| 080 | RA011-6531-0 | LINK | MAILLON | VERBINDUNGSTUECK | 1 | |
| 090 | 04011-60100 | WASHER, PLAIN | RODDELLE FREIN | SCHLEIBE | 1 | |
| 100 | 05525-61000 | PIN, SNAP | GOUPILLE BETA | SICHERUNGSTIFT | 1 | |
| 110 | RA011-6544-0 | LEVER, DOZER | LEVIER DE TRACTEUR | HEBEL, PLANIER | 1 | |
| 120 | RA011-6519-0 | PIN, JOINT | GOUPILLE BETA | STIFT | 1 | |
| 130 | RA011-6517-0 | PIN, JOINT | GOUPILLE BETA | SICHERUNGSTIFT | 1 | |
| 140 | 50800-3274-0 | GRIP, LEVER | POIGNEE DE LEVIER | GRIF | 1 | |

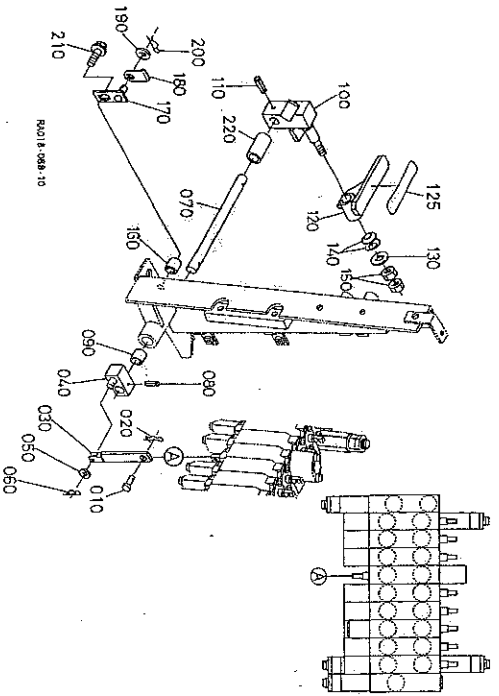
A-K-008 (ALPHA)

D900 CONTROL LEVER (S/P)
LEVIER DE COMMANDE (S/P)
KONTROLLRAHMEN (S/P)

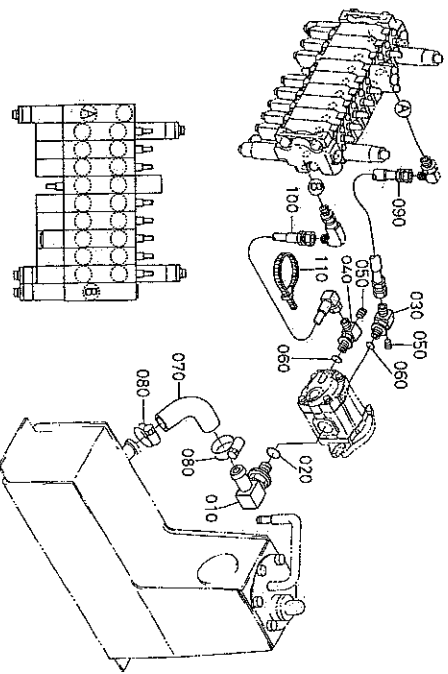
D03-L

E000 OIL PIPING (SUCTION)
TUBE (SUCTION)
DEL LETTING (SAUGEN)

D03-R



RA018-988-10



RA018-953-10

A:K-008 (ALPHA)

A:K-008 (ALPHA)

| REFNO POSNO BUL-Nr | PART No. REFERENCE BESTELL-Nr. | PART NAME | DESIGNATION | BEZEICHNUNG | Q'TY/S Q'TE/No. S. | REMARKS REMARKES BEMERKUNGEN |
|--------------------------|--------------------------------------|---------------------|-------------------|------------------|-----------------------|------------------------------------|
| 010 | RA011-6519-0 | PIN, JOINT | GOUPILLE | STIFT | 1 | |
| 020 | RA011-6517-0 | PIN, SNAP | GOUPILLE BETA | SICHERUNGSTIFT | 1 | |
| 030 | RA011-9523-0 | LINK | MAYLLON | VERBINDUNGSTUECK | 1 | |
| 040 | RA011-9522-0 | LEVER, SP | LEVER, SP | HEBEL, SP | 1 | |
| 050 | 04013-80080 | WASHER, PLAIN | ROBELLE FREIN | SCHNEIBE | 1 | |
| 060 | 05525-50800 | PIN, SNAP | GOUPILLE BETA | SICHERUNGSTIFT | 1 | |
| 070 | RA011-9541-0 | SHAFT, SP | ARBRE, SP | WELLE, SP | 1 | |
| 080 | 05411-00422 | PIN, SPRING | GOUPILLE-RESSORT | STIFT, FEDR | 1 | |
| 090 | 69191-6568-0 | COLLAR | COLLIER | HUELSE | 1 | |
| 100 | 69191-9542-0 | LEVER, SP | LEVER, SP | HEBEL, SP | 1 | |
| 110 | 05411-00425 | PIN, SPRING | GOUPILLE-RESSORT | STIFT, FEDR | 1 | |
| 120 | RA011-9544-0 | PEMIL | PEDAL CHANGEMENT | PEMIL | 1 | |
| 125 | 69198-6572-0 | STOPPER | POINTEAU D'ARRET | STOPFEN | 1 | |
| 130 | 04013-60100 | WASHER, PLAIN | ROBELLE FREIN | SCHNEIBE | 2 | |
| 140 | 68721-6574-0 | SPRING, PLATE | ROBELLE BELEVILLE | FEDER-PLATTE | 2 | |
| 150 | 02118-60100 | NUT | ECROU | MUTTER | 1 | |
| 160 | 69191-9545-0 | COLLAR, SP | COLLIER, SP | HUELSE, SP | 1 | |
| 170 | 68701-6595-0 | SUPPORT, PEDAL LOCK | SUPPORT | STUTZE, PEDAL | 1 | |
| 180 | 68701-6596-2 | LEVER, PEDAL LOCK | LEVIER | HEBEL | 1 | |
| 190 | 04013-60050 | WASHER, PLAIN | ROBELLE FREIN | SCHNEIBE | 1 | |
| 200 | 05525-60600 | PIN, SNAP | GOUPILLE BETA | SICHERUNGSTIFT | 1 | |
| 210 | 01135-61040 | BOLT | VIS | BOLZEN | 1 | |
| 220 | RA011-6558-0 | COLLAR | COLLIER | HUELSE | 1 | |

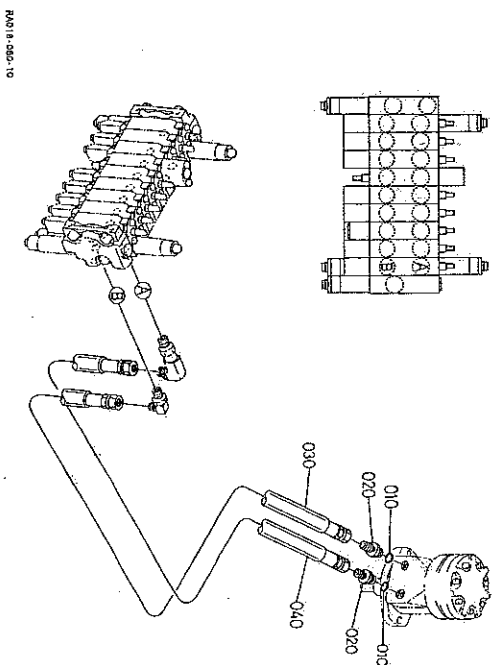
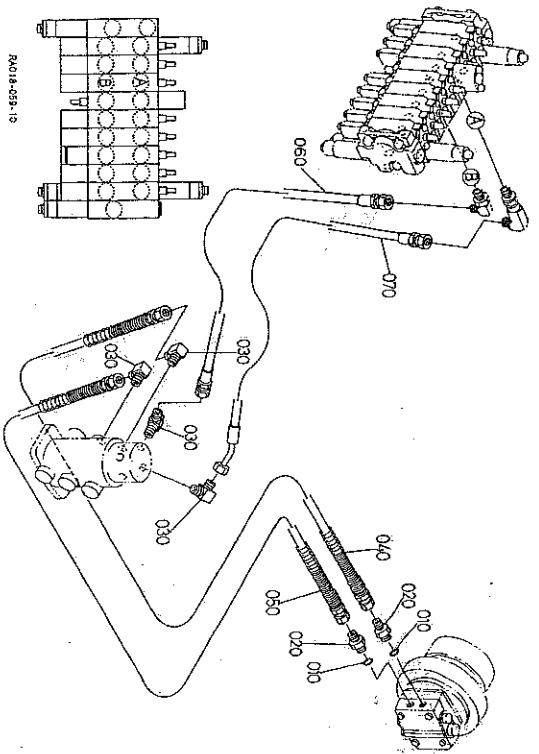
| REFNO POSNO BUL-Nr | PART No. REFERENCE BESTELL-Nr. | PART NAME | DESIGNATION | BEZEICHNUNG | Q'TY/S Q'TE/No. S. | REMARKS REMARKES BEMERKUNGEN |
|--------------------------|--------------------------------------|---------------|-------------------|--------------------|-----------------------|------------------------------------|
| 010 | 69371-6437-0 | ELBOW JOINT | RACCORD | SCHALTUNG | 1 | |
| 020 | 04811-00240 | O RING | JOINT TORQUE | O RING | 1 | |
| 030 | RA011-6312-0 | JOINT PIPE | RACCORD DE TUYAU | ROHRSCHALTUNG | 1 | |
| 040 | RD401-6383-0 | JOINT PIPE | RACCORD DE TUYAU | ROHRSCHALTUNG | 1 | |
| 050 | 68311-1338-0 | PLUG | BOUTON | STOPFEN | 2 | |
| 060 | 04810-00140 | O RING | JOINT TORQUE | O RING | 2 | |
| 070 | RA011-6311-0 | HOSE, SUCTION | TUYAU DE SUCTION | SCHLAUCH, ANSAUGER | 1 | |
| 080 | 09318-89039 | CLAMP HOSE | COLLIER DE DURITE | SCHLAUCH, ANSAUGER | 2 | |
| 090 | RA011-6341-0 | HOSE | TUYAU | SCHLAUCH | 1 | |
| 100 | RA011-6342-0 | HOSE | TUYAU | SCHLAUCH | 1 | |
| 110 | 55311-4126-0 | BAND, COBD | ATTACHE CABLE | KORBAND | 1 | |

E202 OIL PIPING (TRAVEL RH)
 TUBE (DEPLACEMENT DROITE)
 OEL LEITUNG (FAHREN RS)

D05-L

E206 OIL PIPING (SWIVEL)
 TUBE (PIVOT)
 OEL LEITUNG (REHEN)

D05-R



A:K-008(ALPHA)

A:K-008(ALPHA)

| REFNO POSNO BUD-M | PART No. REFERENCE BESTELL-Nr. | PART NAME | DESIGNATION | BEZEICHNUNG | Q'TY/S, No. of Tubs, S, STUECK/S, Nr. | REMARKS REMERQUES BEMERKUNGEN |
|-------------------------|--------------------------------------|-----------|---------------|----------------|---|-------------------------------------|
| 010 | 04810-00110 | O RING | JOINT TORIQUE | O RING | 2 | |
| 020 | 68728-7915-0 | ADAPTER | ADAPTEUR | ZWISCHENSTUECK | 2 | |
| 030 | 08114-62021 | JOINT | RACCORD | SCHLAEUNG | 2 | |
| 040 | 69191-6353-0 | HOSE | TUYAU | SCHLAUCH | 1 | |
| 050 | 69191-6354-0 | HOSE | TUYAU | SCHLAUCH | 1 | |
| 060 | RA011-6347-0 | HOSE | TUYAU | SCHLAUCH | 1 | |
| 070 | RA011-6348-0 | HOSE | TUYAU | SCHLAUCH | 1 | |
| | | | | | | |
| | | | | | | |
| | | | | | | |
| | | | | | | |
| | | | | | | |
| | | | | | | |
| | | | | | | |
| | | | | | | |
| | | | | | | |
| | | | | | | |
| | | | | | | |
| | | | | | | |

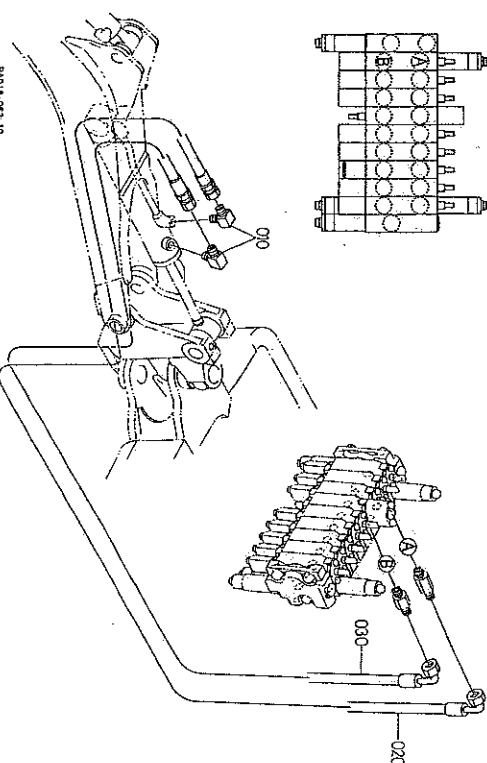
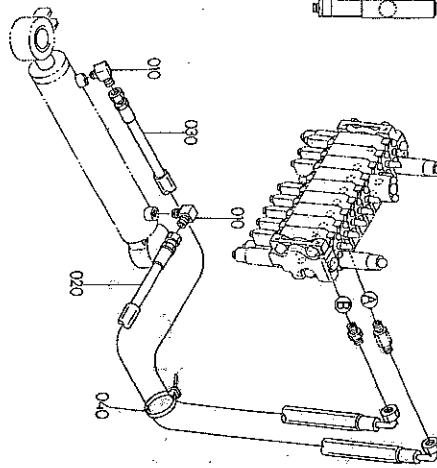
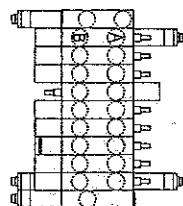
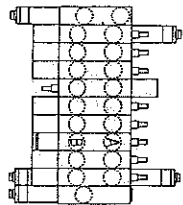
| REFNO POSNO BUD-M | PART No. REFERENCE BESTELL-Nr. | PART NAME | DESIGNATION | BEZEICHNUNG | Q'TY/S, No. of Tubs, S, STUECK/S, Nr. | REMARKS REMERQUES BEMERKUNGEN |
|-------------------------|--------------------------------------|-----------|---------------|----------------|---|-------------------------------------|
| 010 | 04810-00180 | O RING | JOINT TORIQUE | O RING | 2 | |
| 020 | 68161-6362-0 | ADAPTER | ADAPTEUR | ZWISCHENSTUECK | 2 | |
| 030 | RA011-6365-0 | HOSE | TUYAU | SCHLAUCH | 1 | |
| 040 | RA011-6366-0 | HOSE | TUYAU | SCHLAUCH | 1 | |
| | | | | | | |
| | | | | | | |
| | | | | | | |
| | | | | | | |
| | | | | | | |
| | | | | | | |
| | | | | | | |
| | | | | | | |
| | | | | | | |
| | | | | | | |
| | | | | | | |
| | | | | | | |
| | | | | | | |
| | | | | | | |
| | | | | | | |

E300 OIL PIPING (SWING)
TUBE (BALANCEMENT)
OEL LEITUNG (SCHWUNGS)

D06-L

E306 OIL PIPING (BOOM)
TUBE (CH)
OEL LEITUNG (AUSLEGER)

D06-R



RA01B-001-110

RA01B-002-110

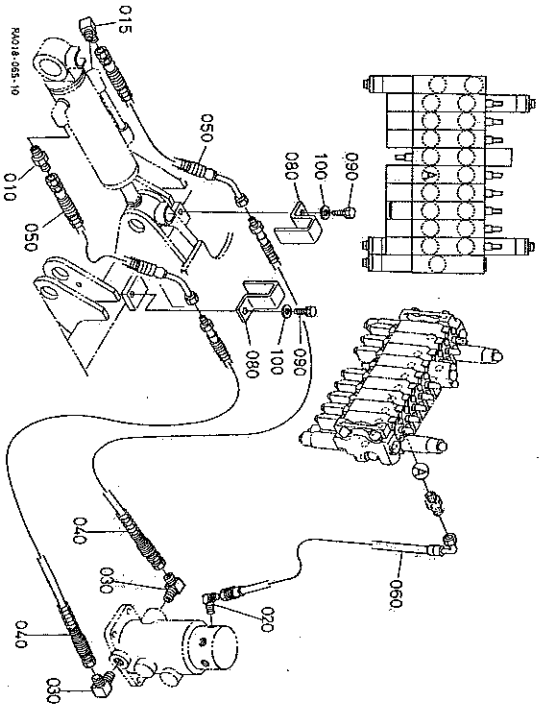
A-K-008 (ALPHA)

| REF.No POS.No BUD-M | PART No. REFERENCE BESTELL-NR. | PART NAME | DESIGNATION | BEZEICHNUNG | QTY/S. No. Q/TE/No. S. STÜCK/S. Nr. | REMARKS REMARKS BEMERKUNGEN |
|---------------------------|--------------------------------------|------------|-------------|-------------|---|-----------------------------------|
| 010 | 06114-52021 | JOINT | RACCOR | SCHALTUNG | 2 | |
| 020 | RA011-6355-3 | HOSE | TUVAU | SCHLAUCH | 1 | |
| 030 | RA011-6355-0 | HOSE | TUVAU | SCHLAUCH | 1 | |
| 040 | 55311-4126-0 | BAND, CABD | KORDBAND | KORDBAND | 2 | |
| | | | | | | |
| | | | | | | |
| | | | | | | |
| | | | | | | |
| | | | | | | |
| | | | | | | |
| | | | | | | |
| | | | | | | |
| | | | | | | |
| | | | | | | |
| | | | | | | |
| | | | | | | |
| | | | | | | |
| | | | | | | |
| | | | | | | |
| | | | | | | |
| | | | | | | |
| | | | | | | |
| | | | | | | |
| | | | | | | |
| | | | | | | |
| | | | | | | |
| | | | | | | |
| | | | | | | |
| | | | | | | |
| | | | | | | |
| | | | | | | |
| | | | | | | |
| | | | | | | |
| | | | | | | |
| | | | | | | |

A-K-008 (ALPHA)

| REF.No POS.No BUD-M | PART No. REFERENCE BESTELL-NR. | PART NAME | DESIGNATION | BEZEICHNUNG | QTY/S. No. Q/TE/No. S. STÜCK/S. Nr. | REMARKS REMARKS BEMERKUNGEN |
|---------------------------|--------------------------------------|-----------|-------------|-------------|---|-----------------------------------|
| 010 | 06114-52021 | JOINT | RACCOR | SCHALTUNG | 2 | |
| 020 | 69198-6357-0 | HOSE | TUVAU | SCHLAUCH | 1 | |
| 030 | 69198-6358-0 | HOSE | TUVAU | SCHLAUCH | 1 | |
| | | | | | | |
| | | | | | | |
| | | | | | | |
| | | | | | | |
| | | | | | | |
| | | | | | | |
| | | | | | | |
| | | | | | | |
| | | | | | | |
| | | | | | | |
| | | | | | | |
| | | | | | | |
| | | | | | | |
| | | | | | | |
| | | | | | | |
| | | | | | | |
| | | | | | | |
| | | | | | | |
| | | | | | | |
| | | | | | | |
| | | | | | | |
| | | | | | | |
| | | | | | | |
| | | | | | | |
| | | | | | | |
| | | | | | | |
| | | | | | | |
| | | | | | | |
| | | | | | | |
| | | | | | | |
| | | | | | | |
| | | | | | | |
| | | | | | | |
| | | | | | | |
| | | | | | | |
| | | | | | | |
| | | | | | | |

E600 OIL PIPING (BLADE)
TUBE (LAME)
OEL LEITUNG (PLAIN ERSCHILD)

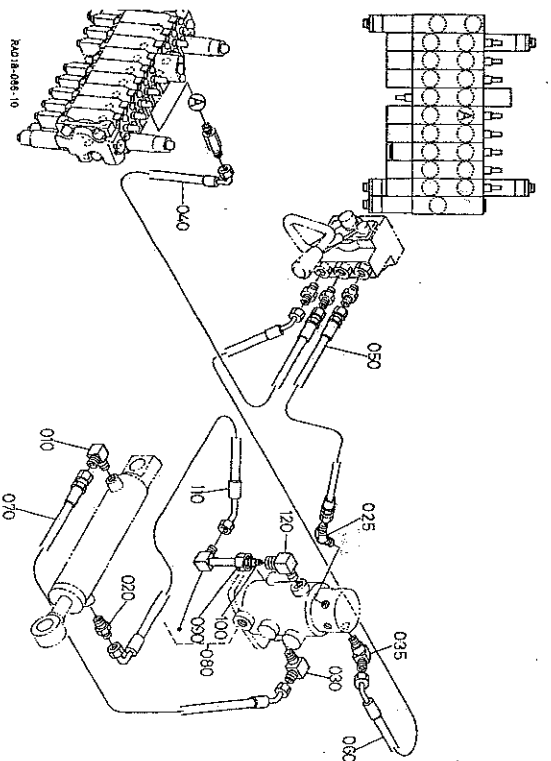


A:K-008 (ALPHA)

| REFNO POSNO BUD-Nr | PART No. REFERENCE BESTELL-Nr. | PART NAME | DESIGNATION | BEZEICHNUNG | Q'TY/S No. Q'TY/No. S. STÜCK/S. Nr. | REMARKS REMARKES BEMERKUNGEN |
|--------------------------|--------------------------------------|---------------|------------------|--------------------|---|------------------------------------|
| 010 | 06111-52021 | JOINT, PIPE | RACCORD DE TUYAU | VERB. INDUNGSSTÜCK | 1 | |
| 015 | 06114-52021 | JOINT | RACCORD | SCHALTUNG | 1 | |
| 020 | 68171-7844-0 | ADAPTER | ADAPTEUR | ZWISCHENSTÜCK | 1 | |
| 030 | 06114-52021 | JOINT | RACCORD | SCHALTUNG | 2 | |
| 040 | RA011-6851-2 | HOSE | TUYAU | SCHLAUCH | 2 | |
| 050 | RA011-6852-2 | HOSE | TUYAU | SCHLAUCH | 2 | |
| 060 | RA011-6845-3 | HOSE | TUYAU | SCHLAUCH | 1 | |
| 070 | | BLANK | BLANC | LEERE SPALTE | 2 | |
| 080 | RA011-2148-0 | BLANK | BLANC | LEERE SPALTE | 2 | |
| 090 | 01133-61016 | BLANK | BLANC | LEERE SPALTE | 2 | |
| 100 | 04013-60100 | WASHER, PLAIN | RONDELLE FINEIN | SCH. BE | 2 | |

D08-L

E602 OIL PIPING (TRACK)
TUBE (SILLE)
OEL LEITUNG (SPUR)

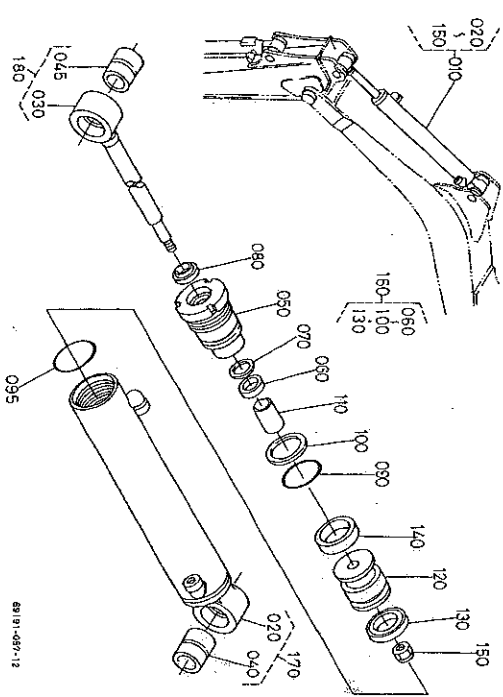


A:K-008 (ALPHA)

| REFNO POSNO BUD-Nr | PART No. REFERENCE BESTELL-Nr. | PART NAME | DESIGNATION | BEZEICHNUNG | Q'TY/S No. Q'TY/No. S. STÜCK/S. Nr. | REMARKS REMARKES BEMERKUNGEN |
|--------------------------|--------------------------------------|-------------|------------------|--------------------|---|------------------------------------|
| 010 | 06111-52021 | JOINT | RACCORD | SCHALTUNG | 1 | |
| 020 | 06114-52021 | JOINT, PIPE | RACCORD DE TUYAU | VERB. INDUNGSSTÜCK | 1 | |
| 025 | 68171-7844-0 | ADAPTER | ADAPTEUR | ZWISCHENSTÜCK | 1 | |
| 030 | 06114-52021 | JOINT | RACCORD | SCHALTUNG | 1 | |
| 035 | RA011-6824-0 | JOINT, PIPE | RACCORD DE TUYAU | ROHRSCHALTUNG | 1 | |
| 040 | 69191-6892-0 | HOSE | TUYAU | SCHLAUCH | 1 | |
| 050 | 69191-6892-0 | HOSE | TUYAU | SCHLAUCH | 1 | |
| 060 | RA011-6893-0 | HOSE | TUYAU | SCHLAUCH | 1 | |
| 070 | 69191-6894-0 | HOSE | TUYAU | SCHLAUCH | 1 | |
| 080 | 69191-6896-0 | PIPE | TUYAU | ROHR | 1 | |
| 090 | 69741-6846-0 | WOT | EGROU | WÜTTER | 1 | |
| 100 | 68741-6848-0 | SLEEVE | MANCHON | HAUFE | 1 | |
| 110 | 69191-6895-0 | HOSE | TUYAU | SCHLAUCH | 1 | |
| 120 | 06014-51222 | JOINT | RACCORD | SCHALTUNG | 1 | |

D08-R

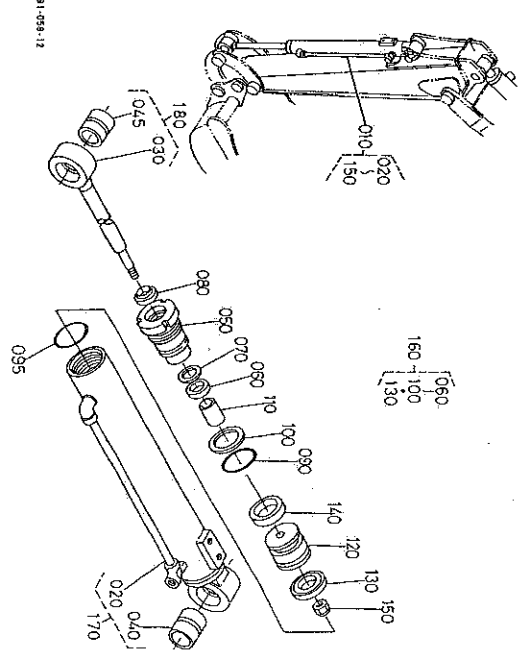
F100 ARM CYLINDER AND COMPONENT PARTS
BRAS CYLINDRE ET PARTIES COMPOSANTES
ARM ZYLINDER UND EINZEL-TEIL



89191-087-12

D10-L

F200 BUCKET CYLINDER AND COMPONENT PARTS
GODET CYLINDRE ET PARTIES COMPOSANTES
KUEBEL ZYLINDER UND EINZEL-TEIL



89191-059-12

D10-R

| REFNO POSING BUD-NR | PART No. REFERENCE BESTELL-NR. | PART NAME | DESIGNATION | BEZEICHNUNG | Q'TY/S C/TENO S STUECK/S, N° | REMARKS REMARKES BEMERKUNGEN |
|---------------------------|--------------------------------------|--------------------|----------------------|---------------------|---------------------------------------|------------------------------------|
| 010 | 69191-6780-0 | ASSY CYLINDER, ARM | CYLINDRE BRAS, ENS | GRP ZYL. ARM | 1 | |
| 020 | 69191-7243-2 | COMP. TUBE | TUYAU COMP. | KOMP. ROHR | 1 | |
| 030 | 69191-7242-0 | COMP. ROD | BARRE CYLINDRE COMP. | KOMP. STANGE | 1 | |
| 040 | 68701-7214-0 | BUSH, PIN | BAQUE GOUVILLE | BUCHSE BOLZEN | 1 | |
| 045 | 68701-7214-0 | BUSH, PIN | BAQUE GOUVILLE | BUCHSE BOLZEN | 1 | |
| 050 | 69191-7241-2 | END | EXTREMITÉ | ENDE | 1 | |
| 060 | 68701-7215-0 | GASKET | JOINT | DICHTUNGSLATTE | 1 | |
| 070 | 68701-7216-0 | RING, BACK UP | JOINT TEFLON | STUETZRING | 1 | |
| 080 | 68701-7217-0 | SCRAPER | RACLEUR | ABSTREIFER | 1 | |
| 090 | 04811-00500 | O RING | JOINT TORQUE | O RING | 1 | |
| 095 | 04811-10560 | O RING | JOINT TORQUE | O RING | 1 | |
| 100 | 68701-7258-0 | RING, BACK UP | JOINT TEFLON | STUETZRING | 1 | |
| 110 | 08511-03035 | BUSH | BAQUE | BUCHSE | 1 | |
| 120 | 68701-7259-0 | PISTON | PISTON | KOLBEN | 1 | |
| 130 | 68701-7261-0 | ST SEAL | ST JOINT | ST DICHTUNG | 1 | |
| 140 | 68701-7262-0 | WEARLIN | ANNEAU D'USURE | ABNUEZZENDRING | 1 | |
| 150 | 68701-7223-0 | NUT | ECROU | MÜTTER | 1 | |
| 160 | 69191-7250-0 | KIT SEAL | TROUSSEE JOINT | DICHTUNGSBAUSATZ | 1 | |
| 170 | RA011-7275-0 | KIT TUBE, CYLINDER | ENS. TUYAU CYLINDER | GRP. ROHR, ZYLINDER | 1 | |
| 180 | RA011-7278-0 | KIT ROD, CYLINDER | JEU BARRE CYLINDER | GRP. ZYLINDERSTANGE | 1 | |

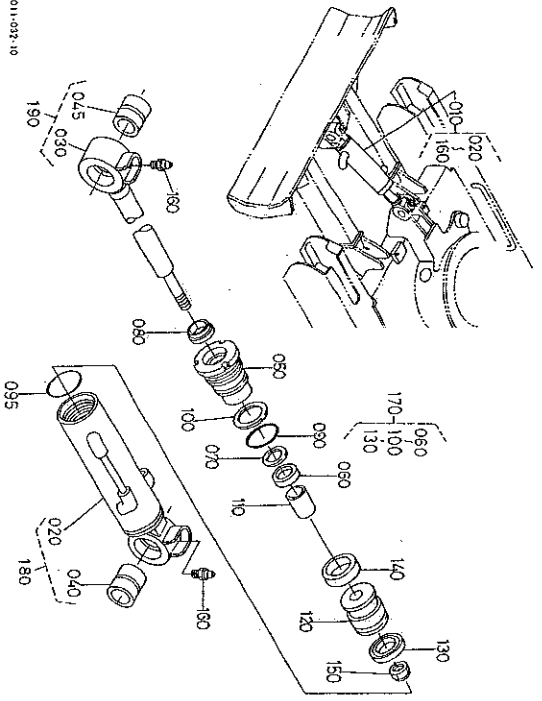
A:K-008 (ALPHA)

| REFNO POSING BUD-NR | PART No. REFERENCE BESTELL-NR. | PART NAME | DESIGNATION | BEZEICHNUNG | Q'TY/S C/TENO S STUECK/S, N° | REMARKS REMARKES BEMERKUNGEN |
|---------------------------|--------------------------------------|-----------------------|----------------------|---------------------|---------------------------------------|------------------------------------|
| 010 | 69191-6780-0 | ASSY CYLINDER, BUCKET | ENS. CYLINDRE GODET | GRP ZYL. KUEBEL | 1 | |
| 020 | 69191-7253-2 | COMP. TUBE | TUYAU COMP. | KOMP. ROHR | 1 | |
| 030 | 69191-7252-0 | COMP. ROD | BARRE CYLINDRE COMP. | KOMP. STANGE | 1 | |
| 040 | 68701-7214-0 | BUSH, PIN | BAQUE GOUVILLE | BUCHSE BOLZEN | 1 | |
| 045 | 68701-7214-0 | BUSH, PIN | BAQUE GOUVILLE | BUCHSE BOLZEN | 1 | |
| 050 | 69191-7251-2 | END | EXTREMITÉ | ENDE | 1 | |
| 060 | 68701-7215-0 | GASKET | JOINT | DICHTUNGSLATTE | 1 | |
| 070 | 68701-7216-0 | RING, BACK UP | JOINT TEFLON | STUETZRING | 1 | |
| 080 | 68701-7217-0 | SCRAPER | RACLEUR | ABSTREIFER | 1 | |
| 090 | 04811-00450 | O RING | JOINT TORQUE | O RING | 1 | |
| 095 | 04811-10500 | O RING | JOINT TORQUE | O RING | 1 | |
| 100 | 68701-7218-0 | RING, BACK UP | JOINT TEFLON | STUETZRING | 1 | |
| 110 | 08511-03030 | BUSH | BAQUE | BUCHSE | 1 | |
| 120 | 68701-7219-0 | PISTON | PISTON | KOLBEN | 1 | |
| 130 | 68701-7221-0 | ST SEAL | ST JOINT | ST DICHTUNG | 1 | |
| 140 | 68701-7222-0 | WEARLIN | ANNEAU D'USURE | ABNUEZZENDRING | 1 | |
| 150 | 68701-7223-0 | NUT | ECROU | MÜTTER | 1 | |
| 160 | 69191-7240-0 | KIT SEAL | TROUSSEE JOINT | DICHTUNGSBAUSATZ | 1 | |
| 170 | RA011-7277-0 | KIT TUBE, CYLINDER | ENS. TUYAU CYLINDER | GRP. ROHR, ZYLINDER | 1 | |
| 180 | RA011-7278-0 | KIT ROD, CYLINDER | JEU BARRE CYLINDER | GRP. ZYLINDERSTANGE | 1 | |

A:K-008 (ALPHA)

F300
BLADE CYLINDER AND COMPONENT PARTS
LAME CYLINDRE ET PARTIES COMPOSANTES
PLANIERERSCHILD ZYLINDER UND EINZEL-TEIL

D11-L



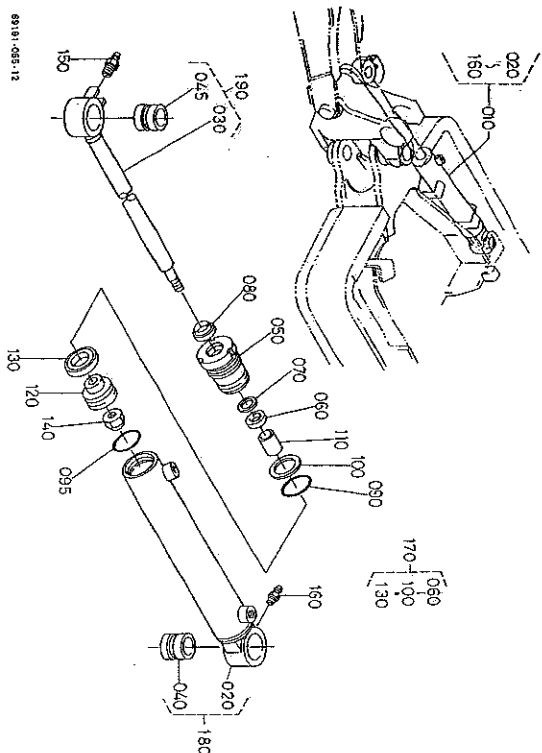
RA011-027-10

A-K-008 (ALPHA)

| REFNO POSNO BUD-# | PART No. REFERENCE BESTELL-Nr. | PART NAME | DESIGNATION | BEZEICHNUNG | Q'TY/S. Q'TE/No. S. | REMARKS REMARKES BEMERKUNGEN |
|-------------------------|--------------------------------------|----------------------|----------------------|------------------------|------------------------|------------------------------------|
| 010 | RA011-7510-2 | ASSY CYLINDER, BLADE | ENS CYLINDER LAME | GRP. ZYL. FAHRESREISER | 1 | |
| 020 | RA011-7281-0 | COMP. TUBE | TUYAU COMP. | KOMP. ROHR | 1 | |
| 030 | 68701-7282-0 | COMP ROD | BARRE CYLINDRE COMP. | KOMP. STANGE | 1 | |
| 040 | 68701-7214-0 | BUSH, PIN | BOUCHE BOULEN | BUCHSE BOLZEN | 1 | |
| 045 | 68701-7214-0 | BUSH, PIN | BOUCHE GOUPILLE | BUCHSE BOLZEN | 1 | |
| 050 | 69191-7284-0 | END | EXTREMITE | ENDE | 1 | |
| 060 | 68701-7215-0 | GASKET | JOINT TEFLON | DICHTUNGSPLATTE | 1 | |
| 070 | 68701-7215-0 | RING, BACK UP | JOINT TEFLON | STUETZRING | 1 | |
| 080 | 68701-7217-0 | SCRAPER | RACLEUR | ASSTREIFER | 1 | |
| 090 | 04811-00500 | O RING | JOINT TORIQUE | O RING | 1 | |
| 095 | 04811-10560 | O RING | JOINT TORIQUE | O RING | 1 | |
| 100 | 68701-7288-0 | RING, BACK UP | JOINT TEFLON | STUETZRING | 1 | |
| 110 | 08511-03035 | BUSH | BOUCHE | BUCHSE | 1 | |
| 120 | 68701-7289-0 | PISTON | PISTON | KOLBEN | 1 | |
| 140 | 68701-7282-0 | WEAR RING | ST JOINT | ST DICHTUNG | 1 | |
| 140 | 68701-7282-0 | WEAR RING | ANNEAU D'USURE | ABNUETZRING | 1 | |
| 150 | 68701-7223-0 | NOT | ECHOU | MUTTER | 1 | |
| 150 | 06611-15010 | NI PPL, GREASE | GRASSEUR | SCHMIENIPPEL | 1 | |
| 170 | 68701-7220-0 | KIT SEAL, CYLINDER | ENSEMBLE DE JOINT | MOF. DICHTUNG, AUSLE. | 1 | |
| 180 | RA011-7222-0 | KIT TUBE, CYLINDER | ENS. TUYAU CYLINDER | GRP. ROHR, ZYLINDER | 1 | |
| 190 | RA011-7283-0 | KIT ROD, CYLINDER | ENS. BARRE CYLINDER | GRP. ZYLINDERSTANGE | 1 | |

F400
SWING CYLINDER AND COMPONENT PARTS
BALANCEMENT CYLINDRE ET PARTIES COMPOSANTES
SCHWUNG ZYLINDER UND EINZEL-TEIL

D11-R



69191-025-12

A-K-008 (ALPHA)

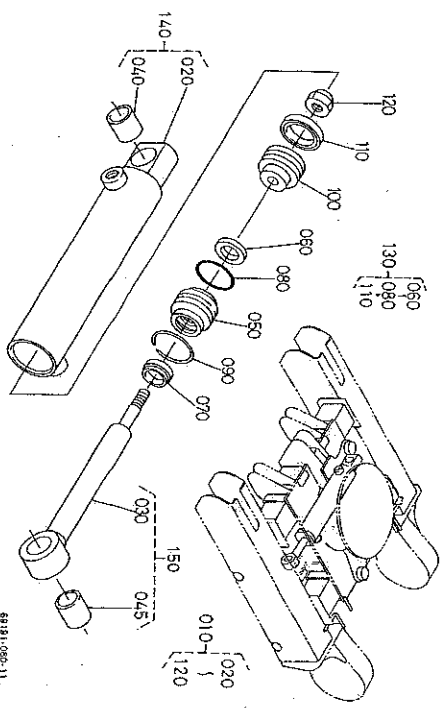
| REFNO POSNO BUD-# | PART No. REFERENCE BESTELL-Nr. | PART NAME | DESIGNATION | BEZEICHNUNG | Q'TY/S. Q'TE/No. S. | REMARKS REMARKES BEMERKUNGEN |
|-------------------------|--------------------------------------|----------------------|-----------------------|---------------------|------------------------|------------------------------------|
| 010 | 69191-6740-0 | ASSY CYLINDER, SWING | ENS. CYLINDRE ROTATIF | GRP. ZYL. SCHWING. | 1 | |
| 020 | 69191-7222-2 | COMP. TUBE | TUYAU COMP. | KOMP. ROHR | 1 | |
| 030 | 69191-7221-0 | COMP ROD | BARRE CYLINDRE COMP. | KOMP. STANGE | 1 | |
| 040 | 68701-7214-0 | BUSH, PIN | BOUCHE BOULEN | BUCHSE BOLZEN | 1 | |
| 045 | 68701-7214-0 | BUSH, PIN | BOUCHE GOUPILLE | BUCHSE BOLZEN | 1 | |
| 050 | 69191-7223-2 | END | EXTREMITE | ENDE | 1 | |
| 060 | 69191-7224-0 | GASKET | JOINT TEFLON | DICHTUNGSPLATTE | 1 | |
| 070 | 69191-7225-0 | RING, BACK UP | JOINT TEFLON | STUETZRING | 1 | |
| 080 | 69191-7226-0 | SCRAPER | RACLEUR | ASSTREIFER | 1 | |
| 090 | 04811-00450 | O RING | JOINT TORIQUE | O RING | 1 | |
| 095 | 04811-10500 | O RING | JOINT TORIQUE | O RING | 1 | |
| 100 | 68701-7218-0 | RING, BACK UP | JOINT TEFLON | STUETZRING | 1 | |
| 110 | 08511-02530 | BUSH | BOUCHE | BUCHSE | 1 | |
| 120 | 69191-7212-0 | PISTON | PISTON | KOLBEN | 1 | |
| 130 | 68701-7221-0 | ST SEAL | ST JOINT | ST DICHTUNG | 1 | |
| 140 | 69191-7211-0 | NOT | ECHOU | MUTTER | 1 | |
| 150 | 06611-15010 | NI PPL, GREASE | GRASSEUR | SCHMIENIPPEL | 1 | |
| 160 | 06613-10675 | NI PPL, GREASE | GRASSEUR | SCHMIENIPPEL | 1 | |
| 170 | 69191-7220-2 | KIT SEAL | TROUSSEAU JOINT | DICHTUNGSBAUSATZ | 1 | |
| 180 | RA011-7221-0 | KIT TUBE, CYLINDER | ENS. TUYAU CYLINDER | GRP. ROHR, ZYLINDER | 1 | |
| 190 | RA011-7222-0 | KIT ROD, CYLINDER | ENS. BARRE CYLINDER | GRP. ZYLINDERSTANGE | 1 | |

F402 TRACK CYLINDER AND COMPONENT PARTS
CHENILLE CYLINDRE ET PARTIES COMPOSANTES
SPUR ZYLINDER UND EINZEL-TEIL

D12-L

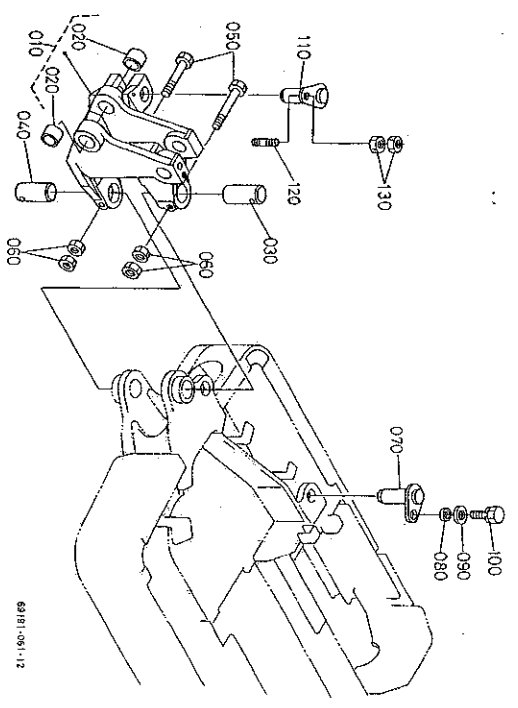
G000 SWING BRACKET
SUPPORT BRACKET
AUSLEGER, SCHWUNG

D12-R



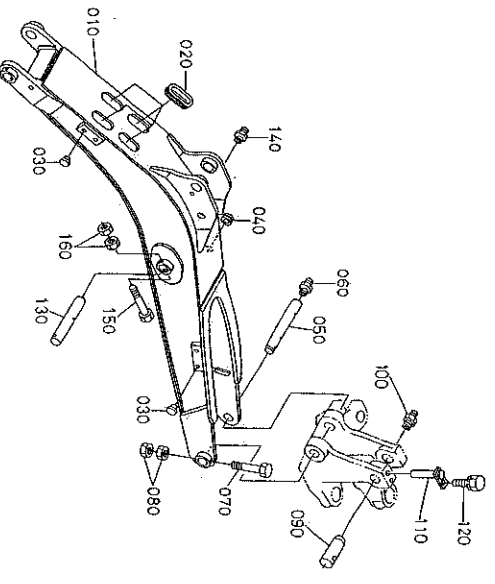
A:K-008 (ALPHA)

| REF No POS No BILD-Nr | PART No. REFERENCE BESTELL-Nr. | PART NAME | DESIGNATION | BEZEICHNUNG | Q'TY/S. No. Q'TY/NO. S. STÜCK/S. Nr. | REMARKS REMARQUES BEMERKUNGEN |
|-----------------------------|--------------------------------------|----------------------|----------------------|---------------------|--|-------------------------------------|
| 010 | 69191-2230-0 | ASSY CYLINDER, TRACK | ENS. CYLINDER | GRZ. ZYLINDER | 1 | |
| 020 | 69191-7218-0 | COMP. TUBE | TUYAU COMP. | KOMP. ROHR | 1 | |
| 030 | 69191-7218-0 | COMP. ROD | BARRE CYLINDRE COMP. | KOMP. STANGE | 1 | |
| 040 | 08511-02530 | BUSH | BARRE | BÜCHSE | 1 | |
| 045 | 08511-02530 | BUSH | BARRE | BÜCHSE | 2 | |
| 050 | 69191-7216-0 | END | EXTREMITÉ | ENDE | 4 | |
| 060 | 69191-7215-0 | WASHER | JOINT | DICHTUNGSPLATTE | 1 | |
| 070 | 69191-7214-0 | SCAPER | RADEUR | ABSTREIFER | 1 | |
| 080 | 04810-50450 | O RING | JOINT TORQUE | O RING | 1 | |
| 090 | 69191-7213-0 | GIR-CLIP | GIRCLIP | SPERENRING | 1 | |
| 100 | 69191-7212-0 | PISTON | PISTON | KOLBEN | 1 | |
| 110 | 69701-7221-0 | ST SEAL | ST JOINT | ST DICHTUNG | 1 | |
| 120 | 69191-7211-0 | MUT | ECROU | MUTTER | 1 | |
| 130 | 69191-7210-0 | MIT SEAL | TROUSSEÉ JOINT | DICHTUNGSAUSATZ | 1 | |
| 140 | RA011-7279-0 | MIT TUBE, CYLINDER | ENS. TUYAU CYLINDER | GRZ. ROHR. ZYLINDER | 1 | |
| 150 | RA011-7281-0 | MIT ROD, CYLINDER | JEU BARRE CYLINDRE | GRZ. ZYLINDERSTANGE | 1 | |



A:K-008 (ALPHA)

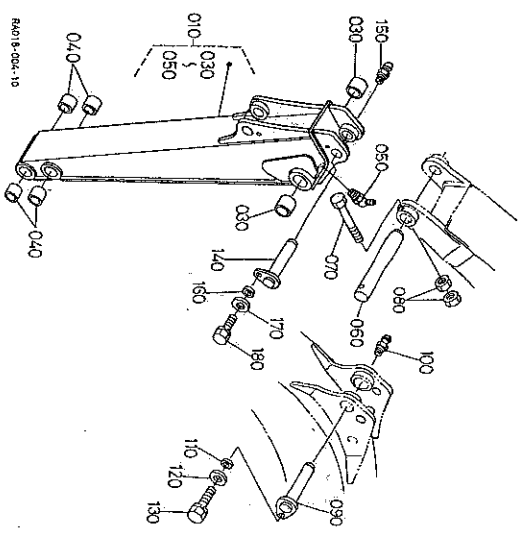
| REF No POS No BILD-Nr | PART No. REFERENCE BESTELL-Nr. | PART NAME | DESIGNATION | BEZEICHNUNG | Q'TY/S. No. Q'TY/NO. S. STÜCK/S. Nr. | REMARKS REMARQUES BEMERKUNGEN |
|-----------------------------|--------------------------------------|---------------------|---------------------|------------------|--|-------------------------------------|
| 010 | 69191-6840-0 | ASSY BRACKET, SWING | ENS. SUPPORT OSSILL | MONTAGE AUSLEGER | 1 | |
| 020 | 68721-6877-0 | BUSH | BARRE | BÜCHSE | 2 | |
| 030 | 69191-6846-0 | PIN | GOUPILE | STIFT | 1 | |
| 040 | 69191-6846-0 | PIN | GOUPILE | STIFT | 1 | |
| 050 | 01173-61085 | BOLT | VIS | BOLZEN | 2 | |
| 060 | 02118-60100 | MUT | ECROU | MUTTER | 4 | |
| 070 | 69191-6744-0 | PIN | GOUPILE | STIFT | 1 | |
| 080 | 69191-6844-0 | SPACER | ENTRETOISE | ABSTANDSCHEIBE | 1 | |
| 090 | 53582-5358-0 | WASHER, CHAIN SHAFT | RONDELLE | SCHLEIFE | 1 | |
| 100 | 01333-61020 | BOLT | VIS | BOLZEN | 1 | |
| 110 | 69191-6847-0 | PIN | GOUPILE | STIFT | 1 | |
| 120 | 01517-61025 | STUD | GOUJON | STIEHBOLEN | 1 | |
| 130 | 02118-60100 | MUT | ECROU | MUTTER | 2 | |



RA011-003-10

A:K-008 (ALPHA)

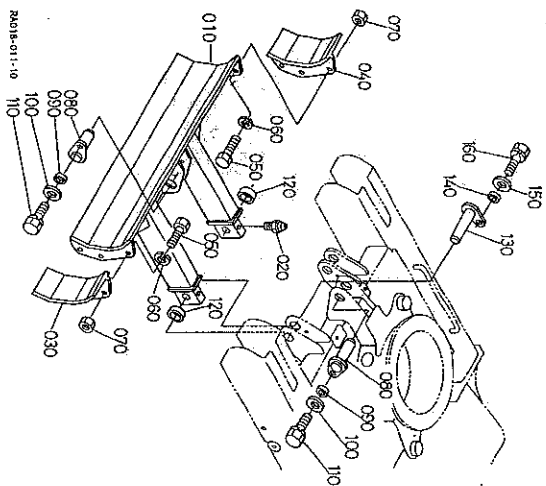
| REF No POS No BOM-Nr | PART No. REFERENCE BESTELL-Nr. | PART NAME | DESIGNATION | BEZEICHNUNG | Q'TY/S. No. Q'TE/No. S. STUECK/S. Nr. | L.C. | REMARKS REMARKES BEMERKUNGEN |
|----------------------------|--------------------------------------|----------------|-------------|----------------|---|------|------------------------------------|
| 010 | RA011-6858-0 | BOOM | FLECHE | AUSLEGER | 1 | | |
| 020 | 68701-6857-0 | GRIMMET | GRIMMET | GRIMM/TITTELLE | 4 | | |
| 030 | 68741-6856-0 | CAP | BOUCHON | KAPPE | 4 | | |
| 040 | 68861-6125-0 | CUSHION | | KISSEN | 1 | | |
| 050 | 69191-6856-0 | PIN | GOUPILLE | STIFT | 1 | | |
| 060 | 69191-6856-0 | NIPPLE, GREASE | GAZASSEUR | SCHMIEHNIPPEL | 1 | | |
| 070 | 01173-61070 | BOLT | VIS | BOLZEN | 1 | | |
| 080 | 02118-60100 | NUT | ECROU | MUTTER | 2 | | |
| 090 | 69191-6853-0 | PIN | GOUPILLE | STIFT | 1 | | |
| 100 | 06611-15010 | NIPPLE, GREASE | GAZASSEUR | SCHMIEHNIPPEL | 1 | | |
| 110 | 68701-6865-0 | PIN | GOUPILLE | STIFT | 1 | | |
| 120 | 01133-61016 | BOLT | VIS | BOLZEN | 1 | | |
| 130 | RA011-6854-0 | PIN | GOUPILLE | STIFT | 1 | | |
| 140 | 06611-15010 | NIPPLE, GREASE | GAZASSEUR | SCHMIEHNIPPEL | 1 | | |
| 150 | 01173-61060 | BOLT | VIS | BOLZEN | 1 | | |
| 160 | 02118-60100 | NUT | ECROU | MUTTER | 2 | | |



RA015-004-10

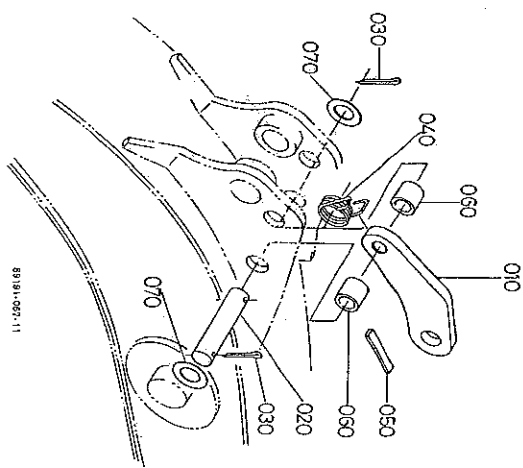
A:K-008 (ALPHA)

| REF No POS No BOM-Nr | PART No. REFERENCE BESTELL-Nr. | PART NAME | DESIGNATION | BEZEICHNUNG | Q'TY/S. No. Q'TE/No. S. STUECK/S. Nr. | L.C. | REMARKS REMARKES BEMERKUNGEN |
|----------------------------|--------------------------------------|---------------------|--------------|----------------|---|------|------------------------------------|
| 010 | 69191-6890-0 | ASSY ARM | BRAS COMPLET | GRP. ARM | 1 | | |
| 020 | 68721-6877-0 | BLANK | BLANC | LEERNE SPALTE | 2 | | |
| 030 | 68721-6877-0 | BUSH | BAQUE | BUCHE | 4 | | |
| 040 | 68721-6883-0 | BUSH | BAQUE | BUCHE | 4 | | |
| 050 | 06616-28010 | NIPPLE, GREASE | GAZASSEUR | SCHMIEHNIPPEL | 1 | | |
| 060 | 69191-6883-0 | PIN | GOUPILLE | STIFT | 1 | | |
| 070 | 01173-61070 | BOLT | VIS | BOLZEN | 1 | | |
| 080 | 02118-60100 | NUT | ECROU | MUTTER | 2 | | |
| 090 | 69191-6864-0 | PIN | GOUPILLE | STIFT | 1 | | |
| 100 | 06611-15010 | NIPPLE, GREASE | GAZASSEUR | SCHMIEHNIPPEL | 1 | | |
| 110 | 69181-6844-0 | SPACER | ENTRETOISE | DISTANZSCHEIBE | 1 | | |
| 120 | 69181-6844-0 | WASHER, CHAIN SWIFT | RONDELLE | SCHNEIBE | 1 | | |
| 130 | 01133-61020 | BOLT | VIS | BOLZEN | 1 | | |
| 140 | 69191-6865-0 | PIN | GOUPILLE | STIFT | 1 | | |
| 150 | 06611-15010 | NIPPLE, GREASE | GAZASSEUR | SCHMIEHNIPPEL | 1 | | |
| 160 | 69181-6844-0 | SPACER | ENTRETOISE | DISTANZSCHEIBE | 1 | | |
| 170 | 69181-6844-0 | WASHER, CHAIN SWIFT | RONDELLE | SCHNEIBE | 1 | | |
| 180 | 01133-61020 | BOLT | VIS | BOLZEN | 1 | | |



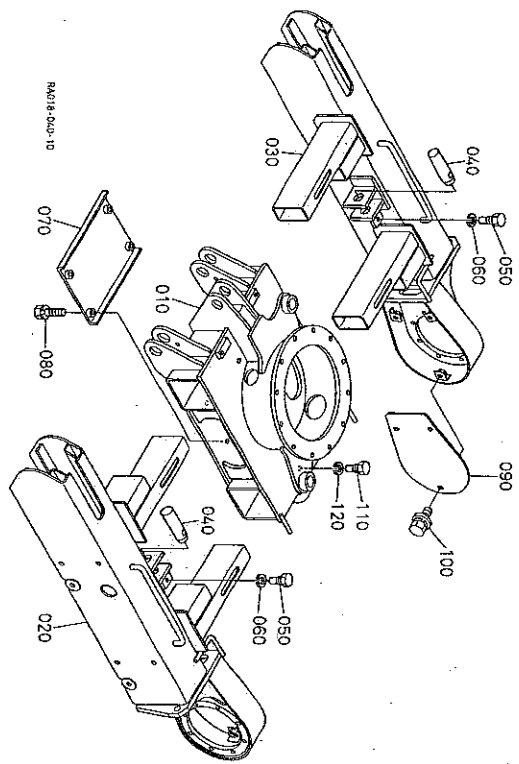
A:K-008 (ALPHA)

| REF. No. POS. No. BUD- No. | PART No. REFERENCE RESTELL-Nr. | PART NAME | DESIGNATION | BEZEICHNUNG | Q'TY'S. No. Q'TEWS. No. STUECKS. Nr. | REMARKS REMARKES BEMERKUNGEN |
|-------------------------------------|--------------------------------------|---------------------|-------------|----------------|--|------------------------------------|
| 010 | RA011-7451-0 | BLADE | LAME | FAEHSSESSER | 2 | |
| 020 | 06611-15010 | NIPPLE, GREASE | GRASSIEUR | SCHMIELENIPPEL | 2 | |
| 030 | RA011-7455-0 | BLADE | LAME | FAEHSSESSER | 1 | |
| 040 | RA011-7456-0 | BLADE | LAME | FAEHSSESSER | 1 | |
| 050 | 01173-61235 | BOLT | VIS | BOLZEN | 6 | |
| 060 | 04512-60120 | WASHER, SPRING | ROHNELLE | FEDERRING | 6 | |
| 070 | 02174-60120 | NUT | EGROU | MUTTER | 6 | |
| 080 | 69191-7444-0 | PIN | GOUPILLE | STIFT | 2 | |
| 090 | 69181-6844-0 | SPACER | ENTRETROISE | DISTANZSCHEIBE | 2 | |
| 100 | 53582-5355-0 | WASHER, CHAIN SHAFT | ROHNELLE | SCHLEIBE | 2 | |
| 110 | 01133-61018 | BOLT | VIS | BOLZEN | 2 | |
| 120 | 69191-7445-0 | COLLAR | COLLIER | HUELSE | 2 | |
| 130 | 69191-7444-0 | PIN | GOUPILLE | STIFT | 2 | |
| 140 | 69181-6844-0 | SPACER | ENTRETROISE | DISTANZSCHEIBE | 2 | |
| 150 | 53582-5355-0 | WASHER, CHAIN SHAFT | ROHNELLE | SCHLEIBE | 2 | |
| 160 | 01133-61018 | BOLT | VIS | BOLZEN | 2 | |



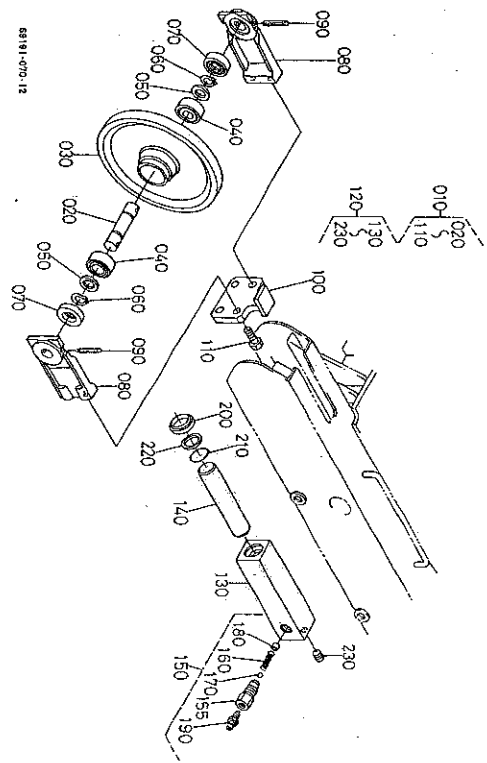
A:K-008 (ALPHA)

| REF. No. POS. No. BUD- No. | PART No. REFERENCE RESTELL-Nr. | PART NAME | DESIGNATION | BEZEICHNUNG | Q'TY'S. No. Q'TEWS. No. STUECKS. Nr. | REMARKS REMARKES BEMERKUNGEN |
|-------------------------------------|--------------------------------------|------------|-----------------|-------------|--|------------------------------------|
| 010 | 69191-6893-0 | HOLDER | SUPPORT | HALTER | 1 | |
| 020 | 69191-6892-0 | PIN | GOUPILLE | STIFT | 1 | |
| 030 | 05511-50535 | PIN, SPLIT | GOUPILLE FENDUE | SPILNSTIFT | 2 | |
| 040 | 69191-6896-0 | SPRING | RESSORT | FEDER | 1 | |
| 050 | 69191-6897-0 | CUSHION | COUSSIN | KISSER | 1 | |
| 060 | 69191-6895-2 | COLLAR | COLLIER | HUELSE | 2 | |
| 070 | 68191-6898-0 | SHIM | CALE | BEILAGE | 2 | |



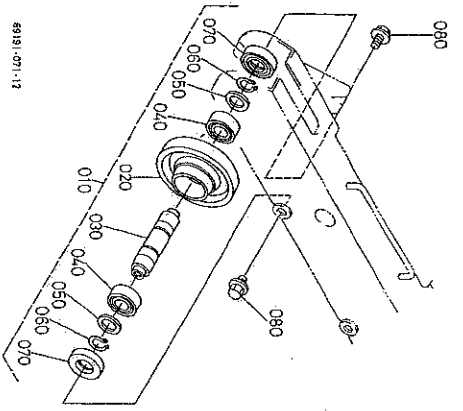
| REF. No. Pos. No. BID- No. | PART No. REFERENCE BESTELL- Nr. | PART NAME | DESIGNATION | BEZEICHNUNG | Q'TY/S. No. Q'TEILS. Nr. | REMARKS BEMERKUNGEN |
|----------------------------------|---------------------------------------|-----------------|-----------------|-------------|-----------------------------|------------------------|
| 010 | RA018-2141-0 | FRAME, CENTER | CHASSIS | RAHMEN | 1 | |
| 020 | RA011-2142-0 | FRAME, TRACK LH | CHASSIS | RAHMEN | 1 | |
| 030 | RA011-2143-0 | FRAME, TRACK RH | CHASSIS | RAHMEN | 1 | |
| 040 | 69191-2144-0 | PIN | GOUPILLE | BOLZEN | 2 | |
| 050 | 69191-2129-0 | BOLT | VIS | BOLZEN | 2 | |
| 060 | 04612-60120 | WASHER, SPRING | RODELLE GROUVER | FEDERUNG | 2 | |
| 070 | 69191-2145-0 | COVER | COUVERCLE | DECKEL | 1 | |
| 080 | 01133-61025 | COVER | COUVERCLE | BOLZEN | 4 | |
| 090 | RA011-2115-0 | COVER | COUVERCLE | DECKEL | 2 | |
| 100 | 01136-61020 | BOLT | VIS | BOLZEN | 4 | |
| 110 | 69191-2129-0 | BOLT | VIS | BOLZEN | 4 | |
| 120 | 04612-60120 | WASHER, SPRING | RODELLE GROUVER | FEDERUNG | 4 | |

A:K-008 (ALPHA)

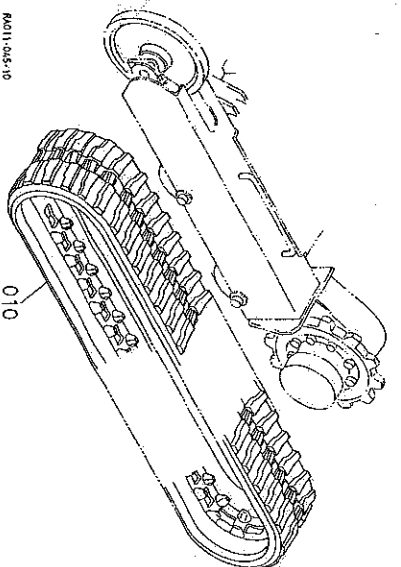


| REF. No. Pos. No. BID- No. | PART No. REFERENCE BESTELL- Nr. | PART NAME | DESIGNATION | BEZEICHNUNG | Q'TY/S. No. Q'TEILS. Nr. | REMARKS BEMERKUNGEN |
|----------------------------------|---------------------------------------|-----------------------|------------------------|-------------------------|-----------------------------|------------------------|
| 010 | RA011-2130-0 | ASSY WHEEL, DOLER | ENSEMBLE DE LA ROUE | ROP. LOSE ROLLE | 2 | |
| 020 | 68701-2133-0 | SHAFT, DOLER | ARBRE DE ROUE | ACHSEL, SPANNRAU | 2 | |
| 030 | RA011-2134-0 | WHEEL, DOLER | ROUE-ROUE | SPANNRAU | 2 | |
| 040 | 08240-00001 | BEARING BALL | ROULEMENT A BILLES | KUGELLAGER | 4 | |
| 050 | 68701-2136-0 | COLLAR | COLLIER | HUEBE | 4 | |
| 060 | 04612-00250 | CLIP CLIP, EXTERNAL | CIR CLIP, EXTERNAL | SPRENGRING, AUSSEN | 4 | |
| 070 | 68001-2115-0 | SEAL, OIL | BAQUE JOINT | ÖLDICHTUNGSRING | 4 | |
| 080 | RA011-2132-0 | SUPPORT, DOLER | SUPPORT, INTERMEDIAI. | STÜTZE, SPANNRAU | 4 | |
| 090 | 06411-00550 | PIN, SPRING | GOUPILLE-RESSORT | STIFT, FEDR | 4 | |
| 100 | 68701-2138-0 | PLATE | PLAQUE | PLATE | 2 | |
| 110 | 01133-61030 | BOLT | VIS | BOLZEN | 8 | |
| 120 | 69191-2150-0 | ASSY CYLINDER, GREASE | ENS. BU. CYL. GREAS G. | HÖH. CYL. SCHMIEREFFETT | 2 | |
| 130 | 69191-2151-0 | TUBE CYLINDER | CYLINDRE, GOUDT | SCHLAUCHZYLINDER | 2 | |
| 140 | 69191-2152-2 | ROD | BIELLETE | STANGEN | 2 | |
| 150 | 69191-2150-0 | NIPPLE, CYLINDER | ORAISSSE, CYLINDER | NIPPELZYLINDER | 2 | |
| 155 | 69191-2156-0 | ROD | CORPS | KÖRPER | 2 | |
| 160 | 68371-2157-2 | SPRING | RESSORT | FEDER | 2 | |
| 170 | 68541-2162-0 | BALL | BIELLE | KUGEL | 2 | |
| 180 | 68541-2161-0 | PLUG | BOUCHON | STOPFEN | 2 | |
| 190 | 06611-15010 | NIPPLE, GREASE | ORAISSSE | SCHMIERHUELFE | 2 | |
| 200 | 69191-2155-0 | SEAL, DUST | BAQUE JOINT | STANDDICHTUNG | 2 | |
| 210 | 04810-00250 | O RING | JOINT TORIQUE | O RING | 2 | |
| 220 | 69191-2154-0 | RING BACK UP | JOINT TETON | STUETZRING | 2 | |
| 230 | 68311-1336-0 | PLUG | BOUCHON | STOPFEN | 2 | |

A:K-008 (ALPHA)



69191-071-12



64011-045-10

A:K-008 (ALPHA)

| REF. No POS. No. RUC. No. | PART No. REFERENCE BESTELL.-N°. | PART NAME | DESIGNATION | BEZEICHNUNG | QTY'S No. Q'TE/MO. S. STÜCK/S. N°. | REMARKS | |
|---------------------------------|---------------------------------------|---------------------|-----------------------|-------------------|--|---------|------------------------|
| | | | | | | I.C. | REMARKS BEMERKUNGEN |
| 010 | BA011-2170-0 | ASSY ROLLER, TRACK | ENSEMBLE GALET D'ASS. | LAUFROLLEN | 4 | | |
| 020 | 68709-2175-0 | ROLLER, TRACK | GALET DE CHENILLE | WELLAUFROLLEN | 4 | | |
| 030 | 69191-2172-0 | SHAFT, TRACK ROLLER | ARBRE DE GALET D'ASS | WELLAUFROLLEN | 4 | | |
| 040 | 08101-08005 | BEARING BALL | ROULEMENT A BILLES | WÄRDLAGER | 8 | | |
| 050 | 68701-2135-0 | COLLAR | COLLIER | MUESE | 8 | | |
| 060 | 04612-00250 | OIL CLIP, EXTERNAL | CIN CLIP EXTERNAL | SPENGNING, AUSSEN | 8 | | |
| 070 | 34150-1128-0 | SEAL, OIL | SEAL JOINT | OELDICHUNGUNG | 8 | | |
| 080 | 01774-61220 | BOLT, FLANGE | VIS DE BRUTE | FLANSCHEN-BOIZEN | 8 | | |
| | | | | | | | |
| | | | | | | | |
| | | | | | | | |
| | | | | | | | |
| | | | | | | | |
| | | | | | | | |
| | | | | | | | |
| | | | | | | | |
| | | | | | | | |
| | | | | | | | |
| | | | | | | | |
| | | | | | | | |
| | | | | | | | |
| | | | | | | | |
| | | | | | | | |

A:K-008 (ALPHA)

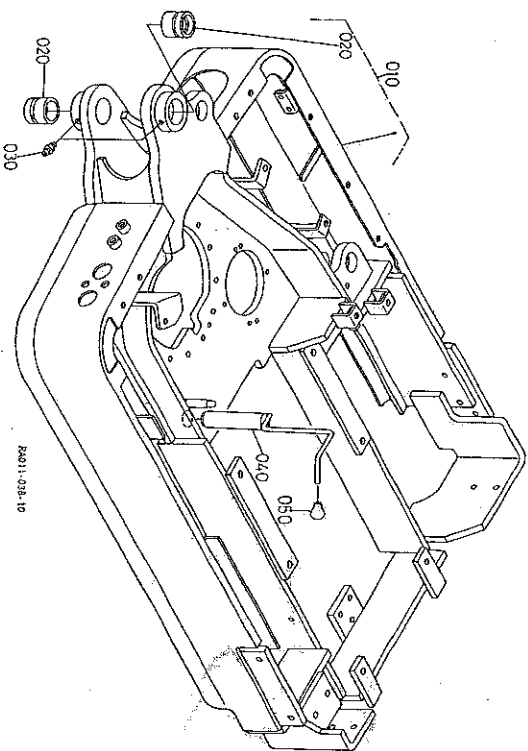
| REF. No POS. No. RUC. No. | PART No. REFERENCE BESTELL.-N°. | PART NAME | DESIGNATION | BEZEICHNUNG | QTY'S No. Q'TE/MO. S. STÜCK/S. N°. | REMARKS | |
|---------------------------------|---------------------------------------|----------------|----------------------|-------------|--|---------|------------------------|
| | | | | | | I.C. | REMARKS BEMERKUNGEN |
| 010 | BA011-2221-0 | CRAWLER RUBBER | CHENILLE DE CAOUTCH. | LAUFKETTEN | 2 | | |
| | | | | | | | |
| | | | | | | | |
| | | | | | | | |
| | | | | | | | |
| | | | | | | | |
| | | | | | | | |
| | | | | | | | |
| | | | | | | | |
| | | | | | | | |
| | | | | | | | |
| | | | | | | | |
| | | | | | | | |
| | | | | | | | |
| | | | | | | | |
| | | | | | | | |
| | | | | | | | |
| | | | | | | | |
| | | | | | | | |
| | | | | | | | |
| | | | | | | | |

J000
SWIVEL FRAME
CHASSIS PIVOT
RAHMEN VON DREHEN

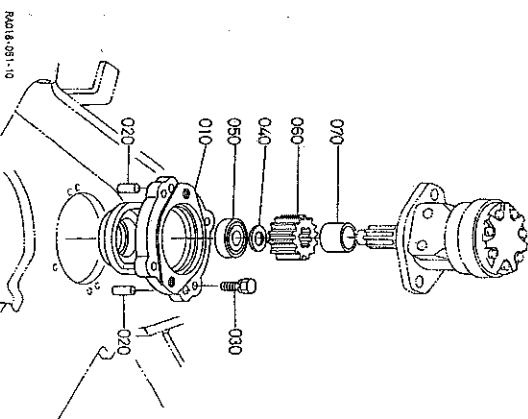
E02-L

J003
SWIVEL GEAR CASE
BOITIE ENGRENAGE A PIVOT
SCHWING ANTRIEBSZAHNRAD-GEHAUSE

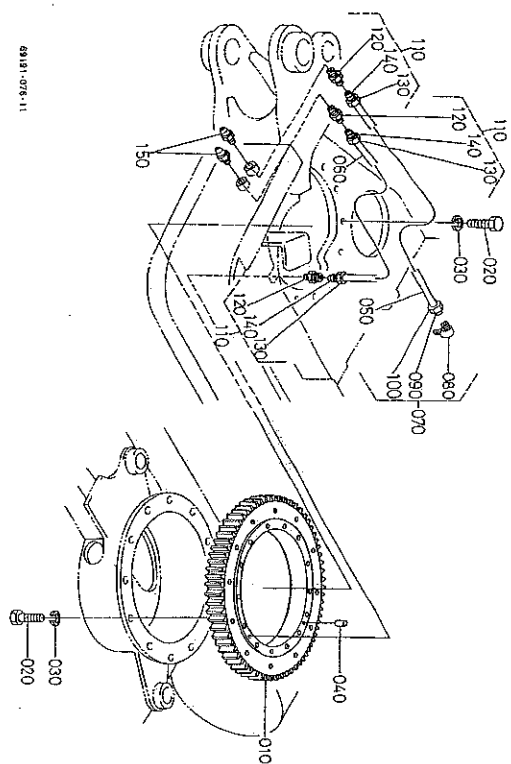
E02-R



| REF. No. POSING BUCH- No. | PART No. REFERENCE BESTELL-Nr. | PART NAME | DESIGNATION | BEZEICHNUNG | QTY/S. Q TE/No. S STUECK/S. Nr. | REMARKS I.C. BEBERKES BEMERKUNGEN |
|------------------------------------|--------------------------------------|-------------------|-----------------------|----------------------|---------------------------------------|---|
| 010 | EA011-4110-0 | ASSY FRAME, SWING | ENS CHASSIS, OSCHILLA | GRF. RAHMEN, SCHWENK | 2 | |
| 020 | 69191-4113-0 | BUSH | BAGUE | BÜCHSE | 2 | |
| 030 | 06611-15010 | HI/PPLS, GREASE | GRASSEUR | SCHMIEMITTEL | 2 | |
| 040 | 69191-4118-0 | PIK. SWIND LOCK | GOU/PILLE | STIFT SCHLOS | 1 | |
| 050 | 69191-4121-0 | GRIP | POIGNEE | GRIF | 1 | |
| | | | | | | |
| | | | | | | |
| | | | | | | |



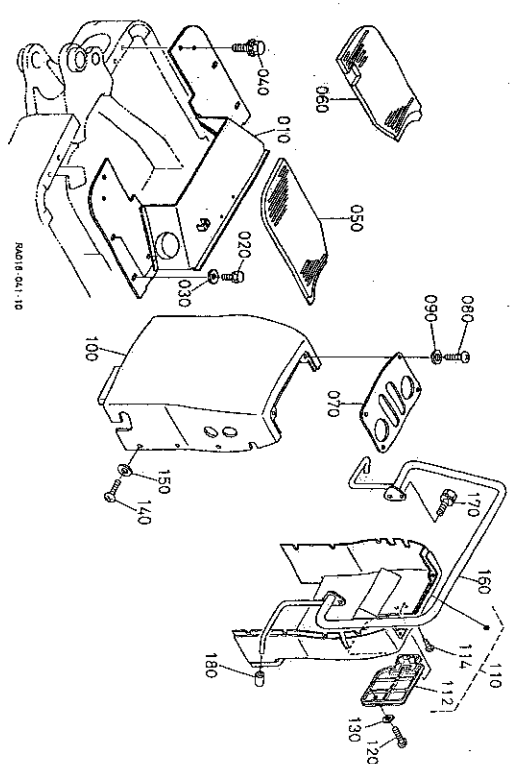
| REF. No. POSING BUCH- No. | PART No. REFERENCE BESTELL-Nr. | PART NAME | DESIGNATION | BEZEICHNUNG | QTY/S. Q TE/No. S STUECK/S. Nr. | REMARKS I.C. BEBERKES BEMERKUNGEN |
|------------------------------------|--------------------------------------|---------------|-----------------------|-----------------|---------------------------------------|---|
| 010 | 69191-1713-0 | CASE, SWIVEL | CARTER, PIVOT | GEHAUSE, DREHEN | 2 | |
| 020 | 05012-01025 | PIK. STRAIGHT | GOU/PILLE CYLINDRIQUE | ZYLINDERSTIFT | 4 | |
| 030 | 01133-61080 | BOLT | V/S | BOLTZ | 4 | |
| 040 | 69191-1732-0 | COLLAR | COLLIER | HEBEL | 1 | |
| 050 | 08141-06303 | BEARING, BALL | ROULEMENT A BILLES | KUGELLAGER | 1 | |
| 060 | 69191-1714-0 | GEAR | ENGRENAGE | GETRIEBE | 1 | |
| 070 | 69191-1715-0 | COLLAR | COLLIER | HEBEL | 1 | |
| | | | | | | |
| | | | | | | |
| | | | | | | |



09181-008-11

A:K-008 (ALPHA)

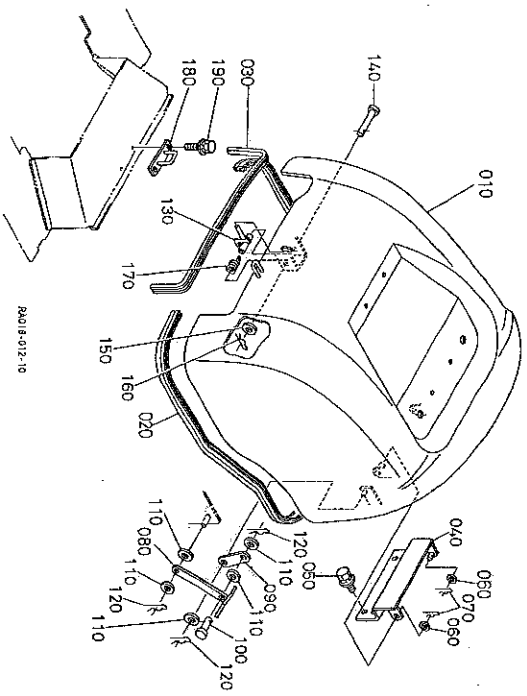
| REF No POS No BUD-M | PART No. REFERENCE BESTELL-Nr. | PART NAME | DESIGNATION | BEZEICHNUNG | Q'TY/S No. Q'TE/Mo S. STUECK/S Nr. | REMARKS REMARKES BEMERKUNGEN |
|---------------------------|--------------------------------------|-----------------|----------------------|-----------------------|--|------------------------------------|
| 010 | 69181-1911-0 | BEARING, SWIVEL | ROULEMENT DE PIVOT | LAGERHAUEL | 2 | |
| 020 | 01176-61030 | BOLT | VIS | BOLZEN | 2 | |
| 030 | 04512-60100 | WASHER, SPRING | RONDELLE ROUVER | FEDERHAUE | 2 | |
| 040 | 05012-01025 | PIV, STRAIGHT | DOUBILLE CYLINDRIQUE | ZYLINDERSTIFT | 2 | |
| 050 | 68811-1922-0 | TUBE, GREASE | TUYAU, GRASSEUR | SCHLAUCH, ASSCHMIERF. | 1 | |
| 060 | 69191-1922-0 | TUBE, GREASE | TUYAU, GRASSEUR | SCHLAUCH, ASSCHMIERF. | 1 | |
| 070 | 68831-4131-0 | ELBOW, PLUS | COUDE | BOGEN | 1 | |
| 080 | 68831-4133-0 | ELBOW | COUDE | KNIESTUECK | 1 | |
| 090 | 68831-4134-0 | SLEEVE | MANCHON | MUFFE | 1 | |
| 100 | 68831-4135-0 | NUT | ECROU | MUTTER | 1 | |
| 110 | 68241-6747-0 | CONNECTOR | CONNECTEUR | ANSCHLUE | 3 | |
| 120 | 68241-6748-0 | BODY, CONNECTOR | CONNECTEUR DE CORPS | KOEPRF, ANSCHLUS | 3 | |
| 130 | 68831-4135-0 | NUT | ECROU | MUTTER | 3 | |
| 140 | 68831-4134-0 | SLEEVE | MANCHON | MUFFE | 5 | |
| 150 | 08616-25010 | W/PLE, GREASE | GRASSEUR | SCHMIERHAUEL | 2 | |



04018-011-10

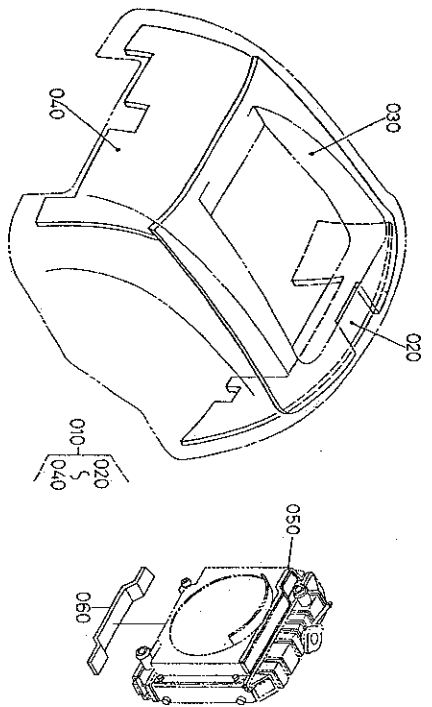
A:K-008 (ALPHA)

| REF No POS No BUD-M | PART No. REFERENCE BESTELL-Nr. | PART NAME | DESIGNATION | BEZEICHNUNG | Q'TY/S No. Q'TE/Mo S. STUECK/S Nr. | REMARKS REMARKES BEMERKUNGEN |
|---------------------------|--------------------------------------|---------------------|------------------|-------------|--|------------------------------------|
| 010 | 69198-4421-0 | STEP | MARCHE | TRITT | 3 | |
| 020 | 01138-61016 | BOLT | VIS | BOLZEN | 3 | |
| 030 | 04013-60100 | WASHER, PLAIN | RONDELLE FREIN | SCHLEIBE | 3 | |
| 040 | 01138-61025 | BOLT | VIS | BOLZEN | 5 | |
| 050 | 69191-4426-0 | MAT LN | TAPIS Q. | MATTE LS | 1 | |
| 060 | 69191-4427-0 | MAT RH | TAPIS D. | MATTE RS | 1 | |
| 070 | RA011-4420-0 | COVER | COVERCLE | DECKEL | 1 | |
| 080 | 55671-4125-0 | SCREW, CR-REC-BD-HD | VIS | SCHRAUBE | 4 | |
| 090 | 33740-5409-0 | WASHER, PLAIN | RONDELLE FREIN | SCHLEIBE | 4 | |
| 100 | RA018-4414-0 | COVER, FRONT | COVERCLE D'AVANT | VORDERSCHEL | 1 | |
| 110 | 69191-4417-0 | COVER, REAR | COVERCLE ARRIERE | HAETERSCHEL | 1 | |
| 112 | 69191-4415-0 | DOOR | PARTE | TUER | 1 | |
| 114 | 03614-50514 | SCREW, TAPPING | VIS | SCHRAUBE | 2 | |
| 120 | 55671-4125-0 | SCREW, CR-REC-BD-HD | VIS | SCHRAUBE | 1 | |
| 130 | 33740-5409-0 | WASHER, PLAIN | RONDELLE FREIN | SCHLEIBE | 1 | |
| 140 | 37410-6172-0 | SCREW | VIS | SCHRAUBE | 6 | |
| 150 | 36919-5409-0 | WASHER, PLAIN | RONDELLE FREIN | SCHLEIBE | 6 | |
| 160 | RA011-4419-0 | HAMBRAIL | POINBRE | BOEGEL | 1 | |
| 170 | 01138-61016 | BOLT | VIS | BOLZEN | 4 | |
| 180 | 68701-4418-0 | CAP | BOUCHON | KAPPE | 2 | |



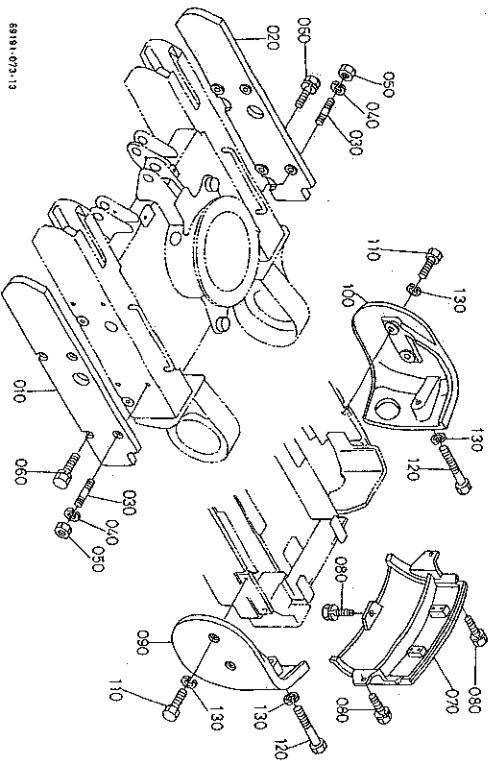
A:K-008 (ALPHA)

| REF. POS. No. BUD. No. | PART No. REFERENCE BESTELL-Nr. | PART NAME | DESIGNATION | BEZEICHNUNG | Q'TY/S. No. / TEIL/No. S. / STÜCK/S. Nr. | REMARKS / REMARQUES / BEMERKUNGEN |
|------------------------|--------------------------------|----------------|------------------|----------------------|--|-----------------------------------|
| 010 | RA018-4340-0 | COMP. BONNET | CAPOT COMP. | KOMP. MUEHLEHAUBE | 1 | |
| 020 | 69191-4351-0 | SEAL RUBBER | CAOUTCHOUC JOINT | GUMMIBANDICH | 1 | |
| 030 | 69191-4355-0 | TRIM | EQUILIBRAGE | TRIMM | 1 | |
| 040 | RA011-4347-8 | BRACKET BONNET | SUPPORT DE CAPOT | TRAGBOUE | 4 | |
| 050 | 01133-61020 | BOLT | VIS | BOLZEN | 1 | |
| 060 | 04013-60120 | WASHER, PLAIN | ROBLETTE FRETIN | SCHLEIBE | 1 | |
| 070 | 05525-51200 | PIN SNAP | GOUPILLE BETA | SICHERUNGSTIFT | 2 | |
| 080 | 69198-4352-0 | STAY | SUPPORT | STREBE | 1 | |
| 090 | 69191-4353-0 | PIN JOINT | GOUPILLE | STIFT | 1 | |
| 100 | 05122-60816 | PIN JOINT | ROBLETTE FRETIN | SCHLEIBE | 3 | |
| 110 | 04013-60080 | WASHER, PLAIN | GOUPILLE BETA | SICHERUNGSTIFT | 1 | |
| 120 | 05525-50800 | PIN SNAP | ARRETER, CAPOT | BLOCKUNG, MOTORHAUBE | 1 | |
| 130 | 69191-4351-0 | LOCK BONNET | GOUPILLE | STIFT | 1 | |
| 140 | 05122-60860 | PIN JOINT | ROBLETTE FRETIN | SCHLEIBE | 1 | |
| 150 | 04013-60080 | WASHER, PLAIN | GOUPILLE BETA | SICHERUNGSTIFT | 1 | |
| 160 | 05525-60800 | PIN SNAP | RESSORT | FEDER | 1 | |
| 170 | 69191-4356-0 | SPRING | ARRETER, CAPOT | BLOCKUNG, MOTORHAUBE | 1 | |
| 180 | 69191-4353-0 | LOCK BONNET | VIS | BOLZEN | 2 | |
| 190 | 01125-60816 | BOLT | | | | |



A:K-008 (ALPHA)

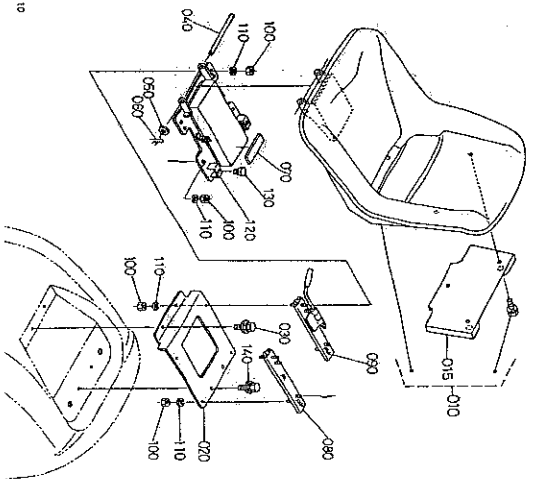
| REF. POS. No. BUD. No. | PART No. REFERENCE BESTELL-Nr. | PART NAME | DESIGNATION | BEZEICHNUNG | Q'TY/S. No. / TEIL/No. S. / STÜCK/S. Nr. | REMARKS / REMARQUES / BEMERKUNGEN |
|------------------------|--------------------------------|------------|-----------------|-------------------|--|-----------------------------------|
| 010 | 69191-4370-0 | KIT SPONGE | ENSEMBLE EPONGE | GRP. SCHAUMROCKMI | 1 | |
| 020 | 69191-4372-0 | SPONGE | EPONGE | SCHWAHM | 1 | |
| 030 | 69191-4373-0 | SPONGE | EPONGE | SCHWAHM | 1 | |
| 040 | 69191-4374-0 | SPONGE | EPONGE | SCHWAHM | 1 | |
| 050 | RA011-4375-0 | SPONGE | EPONGE | SCHWAHM | 1 | |
| 060 | RA011-4376-0 | SPONGE | EPONGE | SCHWAHM | 1 | |



6919-073-13

A:K-008 (ALPHA)

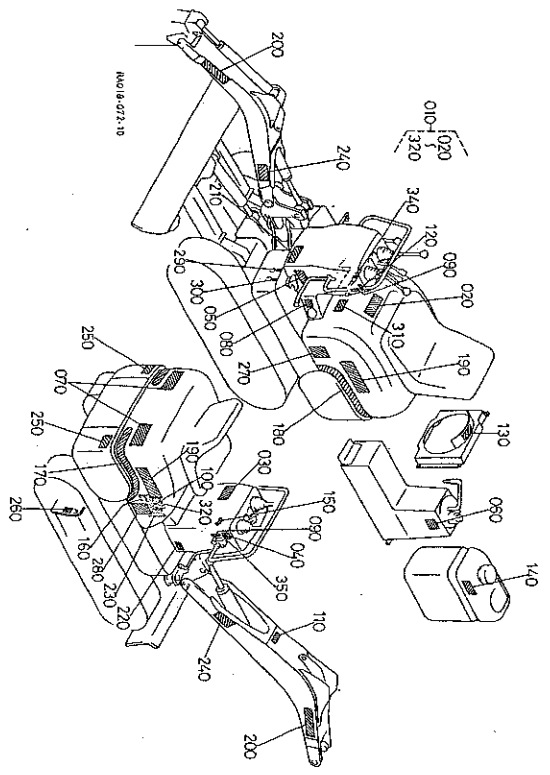
| REF. POS. No. BUD-M | PART No. REFERENCE BESTELL-Nr. | PART NAME | DESIGNATION | BEZEICHNUNG | Q'TY/S. No. OF TE./No. S. STUECK/S. Nr. | REMARKS REMARQUES BEMERKUNGEN |
|---------------------|--------------------------------|---------------|--------------------|---------------|---|-------------------------------|
| 010 | RA011-2106-0 | WEIGHT, LH | CONTREPOIDS GAUCHE | GEWICHT LH | 1 | |
| 020 | RA011-2107-0 | WEIGHT, RH | CONTREPOIDS DROITE | GEWICHT RH | 1 | |
| 030 | 01B17-61035 | STUD | BOLZON | STIEHBOLZEN | 4 | |
| 040 | 04S12-60100 | WASHER SPRING | RONDELLE GROMER | FEDERUNG | 4 | |
| 050 | 02118-60100 | NUT | ECCOU | MUTTER | 4 | |
| 060 | 01133-61035 | BOLT | BOLZEN | BOLZEN | 4 | |
| 070 | RA018-4821-0 | WEIGHT, REAR | POIDS ARRIERE | HINTERGEWICHT | 1 | |
| 080 | 01135-61030 | BOLT | VIS | BOLZEN | 3 | |
| 090 | RA018-4822-0 | WEIGHT, LH | CONTREPOIDS GAUCHE | GEWICHT LS | 1 | |
| 100 | RA018-4823-0 | WEIGHT, RH | CONTREPOIDS DROITE | GEWICHT RS | 1 | |
| 110 | 69191-4824-0 | BOLT | VIS | BOLZEN | 4 | |
| 120 | 69191-4825-0 | BOLT | VIS | BOLZEN | 2 | |
| 130 | 04S12-60140 | WASHER SPRING | RONDELLE GROMER | FEDERUNG | 2 | |



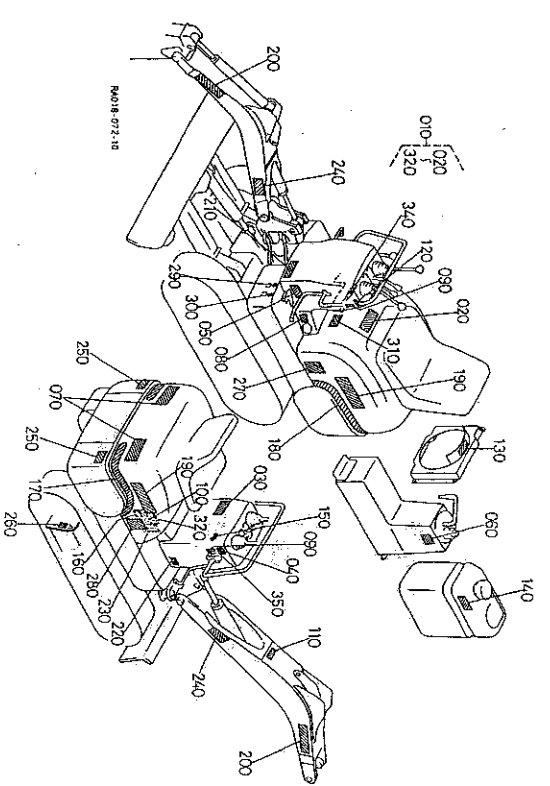
RA018-009-10

A:K-008 (ALPHA)

| REF. POS. No. BUD-M | PART No. REFERENCE BESTELL-Nr. | PART NAME | DESIGNATION | BEZEICHNUNG | Q'TY/S. No. OF TE./No. S. STUECK/S. Nr. | REMARKS REMARQUES BEMERKUNGEN |
|---------------------|--------------------------------|--------------------|-------------------|----------------------|---|-------------------------------|
| 010 | RA011-3820-3 | ASSY SEAT | ENS. SEIGE | SITZ/EINHEIT | 1 | |
| 015 | 69181-3815-0 | CASE | CARTER | GERAUESE | 1 | |
| 020 | 69198-3812-0 | PLATE | PLAQUE | PLATTE | 1 | |
| 030 | 01135-61020 | BOLT | VIS | BOLZEN | 2 | |
| 040 | 69198-3818-0 | PIN | GOUILLE | STIFT | 1 | |
| 050 | 04013-60080 | WASHER PLAIN | RONDELLE FINEIN | SCHLEI8E | 1 | |
| 060 | 05825-50800 | PIN SWAP | GOUILLE BETA | SICHERUNGSTIFT | 1 | |
| 070 | 69198-3815-0 | CUSHION | COUSSIN | KISSEN | 1 | |
| 080 | 69198-5244-2 | ADJUSTER, L SHEET | REG.QUE, L SEIGUE | EINSTELLER, SITZ | 1 | |
| 090 | 37410-5245-0 | ADJUSTER, R SHEET | REG.QUE, R SEIGUE | EINSTELLER, SITZ R | 1 | |
| 100 | 02114-60080 | NUT | ECCOU | MUTTER | 10 | |
| 110 | 04S12-60080 | WASHER SPRING | RONDELLE GROMER | FEDERUNG | 10 | |
| 120 | 69198-3813-0 | SUPPORT, TOOLS BOX | SUPPORT | STUTZE, GERATEKASTEN | 1 | |
| 130 | 32150-1844-0 | CUSHION | COUSSIN | KISSEN | 2 | |
| 140 | 01135-61020 | BOLT | VIS | BOLZEN | 2 | |



A:K-008 (ALPHA)



A:K-008 (ALPHA)

| REF No POS No BUD-Nr | PART No. REFERENCE BESTELL-Nr. | PART NAME | DESIGNATION | BEZEICHNUNG | Q'TY'S No. Q'TE/No S. STUECK/S Nr. | REMARKS REMARKES BEMERKUNGEN |
|----------------------------|--------------------------------------|--------------------|------------------|-------------------|--|------------------------------------|
| 010 | 69198-5720-2 | LABEL KIT | ENS ETIQUETTE | HORNAE AUFKLEBER | 1 | |
| 020 | 69191-5713-0 | LABEL | ETIQUETTE | AUFKLEBER | 1 | |
| 030 | 69198-5784-0 | LABEL | ETIQUETTE | AUFKLEBER | 1 | |
| 040 | 69198-5711-0 | LABEL | ETIQUETTE | AUFKLEBER | 1 | |
| 050 | 69198-5715-0 | LABEL | ETIQUETTE | AUFKLEBER | 1 | |
| 060 | RC108-5747-0 | LABEL | ETIQUETTE | AUFKLEBER | 1 | |
| 070 | 69198-5727-0 | LABEL | ETIQUETTE | AUFKLEBER | 2 | |
| 080 | 69198-5717-0 | LABEL, LOCK | ETIQUETTE | AUFKLEBER | 2 | |
| 090 | 69198-5713-0 | LABEL, LEVER LOCK | ETIQUETTE | AUFKLEBER | 2 | |
| 100 | 69198-5724-0 | LABEL | ETIQUETTE | AUFKLEBER | 1 | |
| 110 | 69198-5798-0 | LABEL | ETIQUETTE | AUFKLEBER | 1 | |
| 120 | 69198-5712-0 | LABEL, ACCEL. | ETIQUETTE | AUFKLEBER | 1 | |
| 130 | 69198-5748-0 | LABEL | ETIQUETTE | AUFKLEBER | 1 | |
| 140 | R2401-5736-0 | LABEL, FUEL | ETIQUETTE | AUFKLEBER | 1 | |
| 150 | R2401-5732-0 | LABEL, MAIN SWITCH | ETIQUETTE | AUFKLEBER | 1 | |
| 160 | TA040-4987-0 | LABEL, FAN WARNING | ETIQUETTE | AUFKLEBER | 1 | |
| 170 | 69191-5715-2 | MARK, BONNET RH | MARKUE | MARKIERUNG | 1 | |
| 180 | 69191-5716-2 | MARK, BONNET LH | MARKUE | MARKIERUNG LS | 1 | |
| 190 | 69191-5712-0 | MARK | MARKUE | MARKIERUNG | 2 | |
| 200 | RB208-5783-0 | MARK, ROBOTA | MARKUE DE ROBOTA | MARKIERUNG ROBOTA | 2 | |
| 210 | 68709-5725-0 | MARK, ROBOTA | MARKUE DE ROBOTA | MARKIERUNG ROBOTA | 1 | |
| 220 | 69198-5734-0 | LABEL, P/T | ETIQUETTE, P/T | AUFKLEBER, P/T | 1 | |
| 230 | 69198-5739-0 | LABEL | ETIQUETTE | AUFKLEBER | 1 | |
| 240 | 69198-5722-0 | LABEL | ETIQUETTE | AUFKLEBER | 2 | |
| 250 | 68708-5743-0 | LABEL, REFLECTOR | ETIQUETTE | AUFKLEBER | 2 | |
| 260 | RC108-5796-0 | LABEL | ETIQUETTE | AUFKLEBER | 2 | |
| 270 | 69198-5731-3 | MARK, LPA | MARKUE LPA | MARKIERUNG LPA | 1 | |
| 280 | 69198-5738-2 | MARK, LVA | MARKUE LVA | MARKIERUNG LVA | 1 | |
| 290 | RA111-5735-0 | LABEL, P | ETIQUETTE, P | AUFKLEBER, P | 1 | |
| 300 | RA111-5736-0 | LABEL, T | ETIQUETTE, T | AUFKLEBER, T | 1 | |

| REF No POS No BUD-Nr | PART No. REFERENCE BESTELL-Nr. | PART NAME | DESIGNATION | BEZEICHNUNG | Q'TY'S No. Q'TE/No S. STUECK/S Nr. | REMARKS REMARKES BEMERKUNGEN |
|----------------------------|--------------------------------------|----------------|-------------|--------------|--|------------------------------------|
| 310 | 69198-5723-0 | LABEL, WARNING | ETIQUETTE | AUFKLEBER | 1 | |
| 320 | TA040-4958-0 | LABEL, WUFFLER | ETIQUETTE | AUFKLEBER | 1 | |
| 330 | | BLANK | BLANC | LEEBE SPALTE | 1 | |
| 340 | 69198-5714-0 | LABEL | ETIQUETTE | AUFKLEBER | 1 | |
| 350 | 69198-5718-0 | LABEL | ETIQUETTE | AUFKLEBER | 1 | |

NUMERICAL INDEX
INDEX NUMERIQUE
NUMERISCHEN INDEX

F01-L

| PART No. REFERENCE BESTELL-Nr. | LOCATION No. No. d'EMPLACEMENT Stich-Nr. | PART No. REFERENCE BESTELL-Nr. | LOCATION No. No. d'EMPLACEMENT Stich-Nr. | PART No. REFERENCE BESTELL-Nr. | LOCATION No. No. d'EMPLACEMENT Stich-Nr. | PART No. REFERENCE BESTELL-Nr. | LOCATION No. No. d'EMPLACEMENT Stich-Nr. | PART No. REFERENCE BESTELL-Nr. | LOCATION No. No. d'EMPLACEMENT Stich-Nr. |
|--------------------------------------|--|--------------------------------------|--|--------------------------------------|--|--------------------------------------|--|--------------------------------------|--|
| RA011-5732-0 | E08-L-150 | RA011-6368-0 | 004-R-070 | RA011-7057-0 | 012-R-010 | RA011-7086-0 | 012-R-080 | RA011-7081-0 | 012-R-100 |
| RA011-5736-0 | E08-L-140 | RA011-6371-0 | 007-R-040 | RA011-7058-0 | 009-R-150 | RA011-7088-0 | 013-R-080 | RA011-7082-0 | 013-R-100 |
| RA011-5709-0 | E05-L-010 | RA011-6392-4 | 009-L-010 | RA011-7059-0 | 013-R-010 | RA011-7089-0 | 013-R-080 | RA011-7083-0 | 010-R-120 |
| RA011-2107-0 | E05-L-020 | RA011-6393-0 | 008-R-060 | RA011-7059-0 | 009-R-160 | RA011-7089-0 | 010-R-100 | RA011-7088-0 | 010-R-110 |
| RA011-2115-0 | D16-R-090 | RA011-6510-4 | C15-L-010 | RA011-7059-0 | 014-L-010 | RA011-7089-0 | 010-R-100 | RA011-7088-0 | 010-R-100 |
| RA011-2130-0 | D16-R-010 | RA011-6517-0 | C15-R-250 | RA011-7059-0 | 009-R-170 | RA011-7089-0 | 009-R-170 | RA011-7088-0 | 009-R-170 |
| RA011-2132-0 | D16-R-080 | RA011-6517-0 | C16-L-180 | RA011-7059-0 | 009-R-210 | RA011-7089-0 | 009-R-210 | RA011-7088-0 | 009-R-210 |
| RA011-2134-0 | D16-R-030 | RA011-6517-0 | C16-R-110 | RA011-7059-0 | 009-R-220 | RA011-7089-0 | 009-R-220 | RA011-7088-0 | 009-R-220 |
| RA011-2142-0 | D16-L-020 | RA011-6517-0 | D01-R-280 | RA011-7059-0 | 009-R-130 | RA011-7089-0 | 009-R-130 | RA011-7088-0 | 009-R-130 |
| RA011-2143-0 | D16-L-080 | RA011-6517-0 | D02-R-130 | RA011-7059-0 | 009-R-240 | RA011-7089-0 | 009-R-240 | RA011-7088-0 | 009-R-240 |
| RA011-2148-0 | D08-L-080 | RA011-6517-0 | 003-L-020 | RA011-7059-0 | 009-R-250 | RA011-7089-0 | 009-R-250 | RA011-7088-0 | 009-R-250 |
| RA011-2170-0 | E01-L-010 | RA011-6519-0 | C15-R-240 | RA011-7059-0 | 010-L-130 | RA011-7089-0 | 010-L-130 | RA011-7088-0 | 010-L-130 |
| RA011-2221-0 | E01-R-010 | RA011-6519-0 | C16-L-150 | RA011-7059-0 | 010-L-130 | RA011-7089-0 | 010-L-130 | RA011-7088-0 | 010-L-130 |
| RA011-3511-0 | B16-R-010 | RA011-6519-0 | C16-R-100 | RA011-7059-0 | 011-L-130 | RA011-7089-0 | 011-L-130 | RA011-7088-0 | 011-L-130 |
| RA011-3820-3 | E05-R-010 | RA011-6519-0 | D01-R-270 | RA011-7059-0 | 011-R-110 | RA011-7089-0 | 011-R-110 | RA011-7088-0 | 011-R-110 |
| RA011-4110-0 | E02-L-010 | RA011-6519-0 | D02-R-120 | RA011-7059-0 | 012-L-130 | RA011-7089-0 | 012-L-130 | RA011-7088-0 | 012-L-130 |
| RA011-4237-0 | B13-L-080 | RA011-6520-0 | D03-L-010 | RA011-7059-0 | 012-R-140 | RA011-7089-0 | 012-R-140 | RA011-7088-0 | 012-R-140 |
| RA011-4238-0 | B13-L-170 | RA011-6520-0 | C15-L-030 | RA011-7059-0 | 013-L-110 | RA011-7089-0 | 013-L-110 | RA011-7088-0 | 013-L-110 |
| RA011-4244-0 | B16-L-050 | RA011-6521-0 | C16-L-130 | RA011-7059-0 | 013-R-130 | RA011-7089-0 | 013-R-130 | RA011-7088-0 | 013-R-130 |
| RA011-4282-0 | C05-L-080 | RA011-6522-0 | C16-L-130 | RA011-7059-0 | 014-L-150 | RA011-7089-0 | 014-L-150 | RA011-7088-0 | 014-L-150 |
| RA011-4347-3 | E04-L-040 | RA011-6522-0 | C16-L-010 | RA011-7059-0 | 009-R-270 | RA011-7089-0 | 009-R-270 | RA011-7088-0 | 009-R-270 |
| RA011-4375-0 | E04-R-050 | RA011-6522-0 | C15-R-040 | RA011-7059-0 | 009-R-280 | RA011-7089-0 | 009-R-280 | RA011-7088-0 | 009-R-280 |
| RA011-4376-0 | E04-R-050 | RA011-6522-0 | C15-R-040 | RA011-7059-0 | 009-R-280 | RA011-7089-0 | 009-R-280 | RA011-7088-0 | 009-R-280 |
| RA011-4419-0 | E03-R-180 | RA011-6522-0 | C16-R-010 | RA011-7059-0 | 009-R-240 | RA011-7089-0 | 009-R-240 | RA011-7088-0 | 009-R-240 |
| RA011-4420-0 | E03-R-070 | RA011-6522-0 | D01-R-010 | RA011-7059-0 | 009-R-180 | RA011-7089-0 | 009-R-180 | RA011-7088-0 | 009-R-180 |
| RA011-5327-0 | E02-R-090 | RA011-6522-0 | D02-R-080 | RA011-7059-0 | 012-R-180 | RA011-7089-0 | 012-R-180 | RA011-7088-0 | 012-R-180 |
| RA011-5113-0 | C09-R-010 | RA011-6522-0 | D02-R-040 | RA011-7059-0 | 012-R-140 | RA011-7089-0 | 012-R-140 | RA011-7088-0 | 012-R-140 |
| RA011-6129-0 | C08-R-010 | RA011-6522-0 | D02-R-060 | RA011-7059-0 | 014-L-120 | RA011-7089-0 | 014-L-120 | RA011-7088-0 | 014-L-120 |
| RA011-6154-0 | C08-R-100 | RA011-6522-0 | D02-L-120 | RA011-7059-0 | 009-R-070 | RA011-7089-0 | 009-R-070 | RA011-7088-0 | 009-R-070 |
| RA011-6213-0 | C08-R-060 | RA011-6522-0 | D02-L-140 | RA011-7059-0 | 010-L-040 | RA011-7089-0 | 010-L-040 | RA011-7088-0 | 010-L-040 |
| RA011-6219-0 | C08-R-180 | RA011-6522-0 | D01-R-240 | RA011-7059-0 | 010-R-040 | RA011-7089-0 | 010-R-040 | RA011-7088-0 | 010-R-040 |
| RA011-6220-0 | C09-L-140 | RA011-6522-0 | D03-L-220 | RA011-7059-0 | 011-L-020 | RA011-7089-0 | 011-L-020 | RA011-7088-0 | 011-L-020 |
| RA011-6240-0 | C08-L-010 | RA011-6522-0 | C15-R-210 | RA011-7059-0 | 011-R-040 | RA011-7089-0 | 011-R-040 | RA011-7088-0 | 011-R-040 |
| RA011-6311-0 | D03-R-070 | RA011-6522-0 | D01-R-210 | RA011-7059-0 | 012-L-040 | RA011-7089-0 | 012-L-040 | RA011-7088-0 | 012-L-040 |
| RA011-6312-0 | C03-R-030 | RA011-6522-0 | C16-R-050 | RA011-7059-0 | 012-R-040 | RA011-7089-0 | 012-R-040 | RA011-7088-0 | 012-R-040 |
| RA011-6315-0 | C03-R-190 | RA011-6522-0 | C16-R-080 | RA011-7059-0 | 013-L-040 | RA011-7089-0 | 013-L-040 | RA011-7088-0 | 013-L-040 |
| RA011-6317-0 | C03-L-070 | RA011-6522-0 | D01-R-230 | RA011-7059-0 | 013-R-040 | RA011-7089-0 | 013-R-040 | RA011-7088-0 | 013-R-040 |
| RA011-6319-0 | C03-L-090 | RA011-6522-0 | D01-L-130 | RA011-7059-0 | 014-L-040 | RA011-7089-0 | 014-L-040 | RA011-7088-0 | 014-L-040 |
| RA011-6321-0 | C03-L-130 | RA011-6522-0 | D01-L-010 | RA011-7059-0 | 010-L-020 | RA011-7089-0 | 010-L-020 | RA011-7088-0 | 010-L-020 |
| RA011-6322-0 | C03-L-030 | RA011-6522-0 | D02-L-140 | RA011-7059-0 | 010-R-050 | RA011-7089-0 | 010-R-050 | RA011-7088-0 | 010-R-050 |
| RA011-6323-3 | D04-L-010 | RA011-6522-0 | D02-L-020 | RA011-7059-0 | 011-L-050 | RA011-7089-0 | 011-L-050 | RA011-7088-0 | 011-L-050 |
| RA011-6323-3 | D04-L-030 | RA011-6522-0 | D02-L-050 | RA011-7059-0 | 011-R-050 | RA011-7089-0 | 011-R-050 | RA011-7088-0 | 011-R-050 |
| RA011-6323-3 | D04-L-050 | RA011-6522-0 | D02-L-320 | RA011-7059-0 | 012-L-050 | RA011-7089-0 | 012-L-050 | RA011-7088-0 | 012-L-050 |
| RA011-6323-3 | D04-L-020 | RA011-6522-0 | D02-L-180 | RA011-7059-0 | 012-R-050 | RA011-7089-0 | 012-R-050 | RA011-7088-0 | 012-R-050 |
| RA011-6323-3 | D04-L-040 | RA011-6522-0 | D02-L-180 | RA011-7059-0 | 013-L-050 | RA011-7089-0 | 013-L-050 | RA011-7088-0 | 013-L-050 |
| RA011-6323-2 | D04-L-060 | RA011-6522-0 | D02-R-080 | RA011-7059-0 | 013-R-050 | RA011-7089-0 | 013-R-050 | RA011-7088-0 | 013-R-050 |
| RA011-6341-0 | C03-R-090 | RA011-6522-0 | D12-L-010 | RA011-7059-0 | 014-L-050 | RA011-7089-0 | 014-L-050 | RA011-7088-0 | 014-L-050 |
| RA011-6342-0 | C03-R-100 | RA011-6522-0 | D02-R-090 | RA011-7059-0 | 010-L-150 | RA011-7089-0 | 010-L-150 | RA011-7088-0 | 010-L-150 |
| RA011-6343-3 | D08-L-060 | RA011-6522-0 | D10-R-010 | RA011-7059-0 | 011-L-190 | RA011-7089-0 | 011-L-190 | RA011-7088-0 | 011-L-190 |
| RA011-6347-0 | D05-L-060 | RA011-6522-0 | D09-R-100 | RA011-7059-0 | 011-L-070 | RA011-7089-0 | 011-L-070 | RA011-7088-0 | 011-L-070 |
| RA011-6348-0 | D05-L-070 | RA011-6522-0 | D09-R-110 | RA011-7059-0 | 012-L-070 | RA011-7089-0 | 012-L-070 | RA011-7088-0 | 012-L-070 |
| RA011-6351-2 | D08-L-040 | RA011-6522-0 | D09-R-140 | RA011-7059-0 | 012-R-070 | RA011-7089-0 | 012-R-070 | RA011-7088-0 | 012-R-070 |
| RA011-6352-3 | D08-L-050 | RA011-6522-0 | D09-R-140 | RA011-7059-0 | 014-L-070 | RA011-7089-0 | 014-L-070 | RA011-7088-0 | 014-L-070 |
| RA011-6355-0 | D08-L-030 | RA011-6522-0 | D09-R-120 | RA011-7059-0 | 010-L-080 | RA011-7089-0 | 010-L-080 | RA011-7088-0 | 010-L-080 |
| RA011-6356-0 | D08-L-040 | RA011-6522-0 | D09-R-120 | RA011-7059-0 | 011-L-080 | RA011-7089-0 | 011-L-080 | RA011-7088-0 | 011-L-080 |
| RA011-6357-0 | D08-L-060 | RA011-6522-0 | D09-R-130 | RA011-7059-0 | 012-L-080 | RA011-7089-0 | 012-L-080 | RA011-7088-0 | 012-L-080 |

NUMERICAL INDEX
INDEX NUMERIQUE
NUMERISCHEN INDEX

F01-R

| PART No. REFERENCE BESTELL-Nr. | LOCATION No. No. d'EMPLACEMENT Stich-Nr. | PART No. REFERENCE BESTELL-Nr. | LOCATION No. No. d'EMPLACEMENT Stich-Nr. | PART No. REFERENCE BESTELL-Nr. | LOCATION No. No. d'EMPLACEMENT Stich-Nr. | PART No. REFERENCE BESTELL-Nr. | LOCATION No. No. d'EMPLACEMENT Stich-Nr. |
|--------------------------------------|--|--------------------------------------|--|--------------------------------------|--|--------------------------------------|--|
| RA018-2141-0 | E26-L-010 | RA011-4220-0 | B13-L-010 | RA111-6274-0 | 008-L-090 | RA111-6274-0 | 008-L-090 |
| RA018-4340-0 | E04-L-010 | RA111-5989-0 | C03-R-010 | RA111-6275-0 | 008-L-090 | RA111-6275-0 | 008-L-090 |
| RA018-4414-0 | E03-R-100 | RA111-5735-0 | C03-L-280 | RA111-6276-0 | 009-L-040 | RA111-6276-0 | 009-L-040 |
| RA018-4821-0 | E05-L-010 | RA111-5736-0 | E06-L-030 | RA111-6277-0 | 009-L-040 | RA111-6277-0 | 009-L-040 |
| RA018-4822-0 | E05-L-090 | RA111-6111-0 | C05-L-130 | RA111-6278-0 | 005-R-020 | RA111-6278-0 | 005-R-020 |
| RA018-4823-0 | E05-L-100 | RA111-6111-0 | C05-R-010 | RA111-6279-0 | 005-R-020 | RA111-6279-0 | 005-R-020 |
| RA018-8122-0 | E07-L-100 | RA111-6247-0 | B08-L-080 | RA111-6280-0 | B08-R-190 | RA111-6280-0 | B08-R-190 |
| RA018-8123-0 | E07-L-090 | RA111-6313-0 | C09-L-050 | RA111-6281-0 | B10-L-030 | RA111-6281-0 | B10-L-030 |
| RA018-8139-0 | E07-L-100 | RA111-6313-0 | E07-L-040 | RA111-6282-0 | B10-L-030 | RA111-6282-0 | B10-L-030 |
| RA018-8143-0 | E06-L-030 | RA111-6573-0 | D14-L-060 | RA111-6283-0 | B01-R-080 | RA111-6283-0 | B01-R-080 |
| RA018-8143-0 | E06-L-030 | RA111-4225-0 | B15-R-220 | RA111-6284-0 | B01-R-080 | RA111-6284-0 | B01-R-080 |
| RA018-8143-0 | E06-L-030 | RA111-4225-0 | B15-R-220 | RA111-6285-0 | B01-R-080 | RA111-6285-0 | B01-R-080 |
| RA018-8143-0 | E06-L-030 | RA111-4225-0 | B15-R-220 | RA111-6286-0 | B01-R-080 | RA111-6286-0 | B01-R-080 |
| RA018-8143-0 | E06-L-030 | RA111-4225-0 | B15-R-220 | RA111-6287-0 | B01-R-080 | RA111-6287-0 | B01-R-080 |
| RA018-8143-0 | E06-L-030 | RA111-4225-0 | B15-R-220 | RA111-6288-0 | B01-R-080 | RA111-6288-0 | B01-R-080 |
| RA018-8143-0 | E06-L-030 | RA111-4225-0 | B15-R-220 | RA111-6289-0 | B01-R-080 | RA111-6289-0 | B01-R-080 |
| RA018-8143-0 | E06-L-030 | RA111-4225-0 | B15-R-220 | RA111-6290-0 | B01-R-080 | RA111-6290-0 | B01-R-080 |
| RA018-8143-0 | E06-L-030 | RA111-4225-0 | B15-R-220 | RA111-6291-0 | B01-R-080 | RA111-6291-0 | B01-R-080 |
| RA018-8143-0 | E06-L-030 | RA111-4225-0 | B15-R-220 | RA111-6292-0 | B01-R-080 | RA111-6292-0 | B01-R-080 |
| RA018-8143-0 | E06-L-030 | RA111-4225-0 | B15-R-220 | RA111-6293-0 | B01-R-080 | RA111-6293-0 | B01-R-080 |
| RA018-8143-0 | E06-L-030 | RA111-4225-0 | B15-R-220 | RA111-6294-0 | B01-R-080 | RA111-6294-0 | B01-R-080 |
| RA018-8143-0 | E06-L-030 | RA111-4225-0 | B15-R-220 | | | | |

NUMERICAL INDEX
INDEX NUMERIQUE
NUMERISCHEN INDEX

F04-L

| PART No. REFERENCE BESTELL-Nr | LOCATION No. No. d'EMPLACEMENT SUCH-Nr | PART No. REFERENCE BESTELL-Nr | LOCATION No. No. d'EMPLACEMENT SUCH-Nr | PART No. REFERENCE BESTELL-Nr | LOCATION No. No. d'EMPLACEMENT SUCH-Nr | PART No. REFERENCE BESTELL-Nr | LOCATION No. No. d'EMPLACEMENT SUCH-Nr |
|-------------------------------------|--|-------------------------------------|--|-------------------------------------|--|-------------------------------------|--|
| 69191-6595-0 | ·D01-L·070 | 69191-7083-0 | ·007-R·040 | 69198-5718-0 | ·E08-R·350 | | |
| 69191-6596-0 | ·D01-L·010 | 69191-7084-0 | ·007-R·100 | 69198-5720-2 | ·E08-L·010 | | |
| 69191-6598-0 | ·D01-L·040 | 69191-7210-0 | ·D12-L·130 | 69198-5722-0 | ·E06-R·240 | | |
| 69191-6601-0 | ·D15-L·060 | 69191-7211-0 | ·D11-R·140 | 69198-5723-0 | ·E06-R·310 | | |
| 69191-6604-0 | ·D15-R·090 | 69191-7212-0 | ·D12-L·120 | 69198-5724-0 | ·E06-L·100 | | |
| 69191-6606-0 | ·D01-R·040 | 69191-7212-0 | ·D11-R·120 | 69198-5727-0 | ·E06-L·070 | | |
| 69191-6640-0 | ·D12-R·010 | 69191-7213-0 | ·D12-L·090 | 69198-5731-3 | ·E06-L·270 | | |
| 69191-6645-0 | ·D12-R·030 | 69191-7214-0 | ·D12-L·070 | 69198-5734-0 | ·E06-L·220 | | |
| 69191-6646-0 | ·D12-R·040 | 69191-7215-0 | ·D12-L·060 | 69198-5738-2 | ·E06-L·280 | | |
| 69191-6647-0 | ·D12-R·110 | 69191-7215-0 | ·D12-L·080 | 69198-5739-0 | ·E06-L·230 | | |
| 69191-6653-0 | ·D13-L·090 | 69191-7216-0 | ·D12-L·050 | 69198-5748-0 | ·E08-L·130 | | |
| 69191-6656-0 | ·D13-L·050 | 69191-7217-0 | ·D12-L·030 | 69198-5784-0 | ·E06-L·030 | | |
| 69191-6663-0 | ·D13-R·060 | 69191-7218-0 | ·D12-L·020 | 69198-5796-0 | ·E06-L·110 | | |
| 69191-6664-0 | ·D13-R·090 | 69191-7220-2 | ·D11-R·170 | 69198-5830-2 | ·B15-R·010 | | |
| 69191-6665-0 | ·D13-R·140 | 69191-7221-0 | ·D11-R·030 | 69198-5831-2 | ·B15-R·020 | | |
| 69191-6670-0 | ·D14-R·040 | 69191-7222-2 | ·D11-R·020 | 69198-6387-0 | ·D06-R·020 | | |
| 69191-6675-0 | ·D14-L·010 | 69191-7223-2 | ·D11-R·050 | 69198-6358-0 | ·D06-R·030 | | |
| 69191-6675-0 | ·D14-R·050 | 69191-7224-0 | ·D11-R·060 | 69198-6373-0 | ·D07-L·080 | | |
| 69191-6689-0 | ·D14-R·070 | 69191-7225-0 | ·D11-R·070 | 69198-6374-0 | ·D07-L·040 | | |
| 69191-6690-0 | ·D13-R·010 | 69191-7226-0 | ·D11-R·080 | 69198-6375-0 | ·D07-R·060 | | |
| 69191-6692-0 | ·D15-R·020 | 69191-7230-2 | ·D09-R·200 | 69198-6376-0 | ·D07-R·070 | | |
| 69191-6693-0 | ·D15-R·010 | 69191-7231-0 | ·D09-R·140 | 69198-6572-0 | ·D03-L·125 | | |
| 69191-6695-2 | ·D15-R·060 | 69191-7232-0 | ·D09-R·130 | 69198-6594-0 | ·D01-L·090 | | |
| 69191-6696-0 | ·D15-R·040 | 69191-7233-0 | ·D09-R·120 | 69198-6110-0 | ·E07-L·010 | | |
| 69191-6697-0 | ·D15-R·050 | 69191-7234-0 | ·D09-R·080 | 69241-5321-0 | ·C03-R·050 | | |
| 69191-6698-0 | ·D15-R·070 | 69191-7235-0 | ·D09-R·070 | 69244-5528-0 | ·C16-L·170 | | |
| 69191-6744-0 | ·D11-R·010 | 69191-7236-0 | ·D09-R·060 | 69361-5323-0 | ·C02-R·010 | | |
| 69191-6744-0 | ·D12-R·070 | 69191-7237-2 | ·D09-R·050 | 69371-6437-0 | ·D03-R·010 | | |
| 69191-6750-0 | ·D09-R·010 | 69191-7238-0 | ·D09-R·030 | 69191-8253-0 | ·B15-R·040 | | |
| 69191-6760-0 | ·D10-L·010 | 69191-7239-2 | ·D09-R·020 | 69191-8257-0 | ·B15-R·080 | | |
| 69191-6780-0 | ·D10-R·010 | 69191-7240-0 | ·D10-R·160 | 69191-8263-0 | ·B15-R·100 | | |
| 69191-6886-0 | ·D07-R·010 | 69191-7241-2 | ·D10-L·050 | 69320-6585-0 | ·C02-R·015 | | |
| 69191-7011-0 | ·C07-R·090 | 69191-7242-0 | ·D10-L·030 | 69040-8286-0 | ·B10-R·050 | | |
| 69191-7021-0 | ·C06-R·030 | 69191-7243-2 | ·D10-L·020 | 69090-9664-0 | ·C14-R·090 | | |
| 69191-7022-0 | ·C06-R·030 | 69191-7249-0 | ·D09-R·100 | 69090-9696-0 | ·B01-R·050 | | |
| 69191-7024-0 | ·C06-R·060 | 69191-7250-0 | ·D10-L·160 | | | | |
| 69191-7025-0 | ·C06-R·070 | 69191-7251-2 | ·D10-R·050 | | | | |
| 69191-7026-0 | ·C06-R·080 | 69191-7252-0 | ·D10-R·030 | | | | |
| 69191-7027-3 | ·C06-R·090 | 69191-7253-2 | ·D10-R·020 | | | | |
| 69191-7028-0 | ·C06-R·100 | 69191-7254-0 | ·D11-L·050 | | | | |
| 69191-7029-0 | ·C06-R·110 | 69191-7444-0 | ·D15-L·080 | | | | |
| 69191-7031-0 | ·C06-R·120 | 69191-7445-0 | ·D15-L·130 | | | | |
| 69191-7032-0 | ·C06-R·130 | 69191-7445-0 | ·D15-L·120 | | | | |
| 69191-7033-0 | ·C06-R·140 | 69191-9646-0 | ·D03-L·100 | | | | |
| 69191-7034-0 | ·C06-R·150 | 69191-9646-0 | ·D03-L·160 | | | | |
| 69191-7035-0 | ·C06-R·160 | 69198-3812-0 | ·E05-R·020 | | | | |
| 69191-7040-0 | ·C07-L·330 | 69198-3813-0 | ·E05-R·120 | | | | |
| 69191-7042-0 | ·C06-R·220 | 69198-3815-0 | ·E05-R·070 | | | | |
| 69191-7043-0 | ·C05-R·230 | 69198-3818-0 | ·E05-R·040 | | | | |
| 69191-7044-0 | ·C06-R·240 | 69198-4226-0 | ·B15-R·160 | | | | |
| 69191-7045-0 | ·C06-R·250 | 69198-4362-0 | ·E04-L·080 | | | | |
| 69191-7046-0 | ·C06-R·260 | 69198-4421-0 | ·E03-R·010 | | | | |
| 69191-7047-0 | ·C06-R·270 | 69198-5244-2 | ·E03-R·080 | | | | |
| 69191-7048-0 | ·C06-R·280 | 69198-5334-0 | ·C04-R·030 | | | | |
| 69191-7049-0 | ·C06-R·290 | 69198-5711-0 | ·E06-L·040 | | | | |
| 69191-7050-0 | ·C07-L·340 | 69198-5712-0 | ·E06-L·120 | | | | |
| 69191-7051-0 | ·C06-R·300 | 69198-5713-0 | ·E06-L·090 | | | | |
| 69191-7052-0 | ·C07-L·310 | 69198-5714-0 | ·E06-R·340 | | | | |
| 69191-7055-0 | ·C07-L·315 | 69198-5715-0 | ·E06-L·050 | | | | |
| 69191-7082-0 | ·C07-R·030 | 69198-5717-0 | ·E06-L·080 | | | | |



U.S.A. : **KUBOTA TRACTOR CORPORATION**
3401 Del Amo Blvd., Torrance, CA 90503, U.S.A.
Telephone : (310)570-3370
Western Division : 665 E. Hardaway Rd., Stockton, CA 95215
Telephone : (209)934-5051
Central Division : 3760 Benchmark Drive, Farmers Branch, TX 75234
Telephone : (214)241-5900
Northern Division : 2626 Port Road, Columbus, OH 43217
Telephone : (614)492-1100
Southeast Division : 1025 Northbrook Parkway, Suwanee, GA 30174
Telephone : (770)995-5855
Canada : **KUBOTA CANADA LTD.**
1495 Denison Street, Markham, Ontario, L3R 5H1, Canada
Telephone : (905)475-1090
Delta Distribution Center : 7979 82nd St., Delta B.C. V4G 1L7
Telephone : (604)940-6061
Drummondville Distribution Center : 5705 Place Kubota, Drummondville, Québec, J2B 6B4
Telephone : (819)478-7151
France : **KUBOTA EUROPE S.A.**
19-25, Rue Jules Verne, Z.I. BP98, 95101 Argenteuil Cedex, France
Telephone : (33)1-3426-3434
Germany : **KUBOTA (DEUTSCHLAND) GmbH**
Senfelder Str. 3-5 63110 Rodgau /Nieder-Roden, Germany
Telephone : (49)6105-873-0
U.K. : **KUBOTA (U.K.) LTD.**
Dorner Road, Thame, Oxfordshire, OX9 3UN, U.K.
Telephone : (44)1844-214500
Australia : **KUBOTA TRACTOR AUSTRALIA PTY LTD.**
100 Kellor Park Drive, Tullamarine, Victoria 3043 Australia
Telephone : (61)3-9279-2000
Malaysia : **SIME KUBOTA SDN. BHD.**
Lot pt. 11101, Kompleks Sime Darby, Jalan Kewajipan,
Subang Jaya, 47600 Petaling Jaya, Selangor Darul Ehsan, West Malaysia
Telephone : (60)3-738-1388
Philippines : **KUBOTA AGRO-INDUSTRIAL MACHINERY PHILIPPINES, INC.**
155 Panay Avenue, South Triangle Homes, 1103 Quezon City, Philippines
Telephone : (63)2-9201071
Taiwan : **SHIN TAIWAN AGRICULTURAL MACHINERY CO., LTD.**
16, Fengping 2nd Rd, Tainan, Shiang Kaohsiung 83107, Taiwan R.O.C.
Telephone : (886)7-702-2333
Brazil : **KUBOTA BRASIL LTDA.**
Rua Dona Maria Fideles No.171, Diadema, Sao Paulo, Brazil
Telephone : (55)11-745-4744
Indonesia : **P.T. KUBOTA INDONESIA**
JALAN Setyabudi 279, Semarang, Indonesia
Telephone : (62)24-472849
Thailand : **THE SIAM KUBOTA INDUSTRY CO., LTD.**
101/19-24 Navanakhom, Tambol Klongneung, Amphur Klonguang, Pathumtani 12120, Thailand
Telephone : (66)2-529-0363
Egypt : **KUBOTA CORPORATION CAIRO LIAISON OFFICE**
12th Floor, Nile Tower Bldg.
21-23 Guiza Street, Guiza, Egypt
Telephone : (20)2-5702390
Japan : **KUBOTA Corporation**
Farm & Industrial Machinery International Operations Headquarters
2-47, Shikitsunigashi 1-chome, Naniwa-ku, Osaka, Japan 556-8601

PRINTED IN JAPAN
IMPRIME AU JAPON
DRUCK JAPAN

Code No. RA018-8139-1